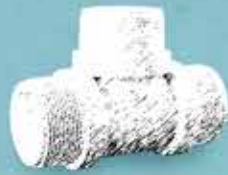


ویسیار  
VISPAR



ویسیار  
vispar  
Technical  
Catalogue  
کاتالوگ فنی





## درباره ما

گروه صنعتی پایا بسیار آریا با هدف کاهش وابستگی صنعت ملی به کشورهای خارجی و در راستای خودکفایی در تولید محصولات ترموپلاستیک و با اتکا به دانش و توانایی نخبگان داخلی، اقدام به تولید شیرآلات، لوله و اتصالات فشار قوی U-PVC با برند ویسپار کرده است. این شرکت با حضور و همراهی بیش از ۶۰۰ نیروی شایسته و متخصص در فضایی بالغ بر ۲۰۰۰۰ متر مربع در شهرک صنعتی بوعلی همدان واقع شده است .

ویسپار به منظور رفع نیاز موجود در حوزه نفت و پتروشیمی، صنایع فلزی و شیرین سازی آب محصولات خود را مطابق با استانداردهای ISO 14001:2015، ISO 9001:2015 و ISO 1452 تولید کرده است .

ویسپار همواره در تلاش است تا با رویکردی نوآورانه، رصد مداوم بازار و ارائه محصولات متنوع و با کیفیت در جهت رفع نیاز مشتریان گام بردارد. این مجموعه با ارائه خدمات پس از فروش، تامین و پاسخگویی سریع از ویسپار برندی قابل اعتماد و شناخته شده ساخته است .



## مجوزها و تائیدیه‌ها



## مشتریان ما



## مفتخر به عضویت در لیست تامین کنندگان:





## ■ فهرست

۷	اتصالات U-PVC چسبی	
۹	اتصالات U-PVC رزوه‌ای	
۱۵	لوله چسبی و رایزر	
۱۷	شیرتویی	
۲۱	شیرپروانه‌ای	
۲۴	راهنمای مقاومت شیمیایی	

## ■ علائم اختصاری

قطر اسمی (mm)	d
گشتاور (N.m)	T
پوند بر اینچ مربع	psi
قطر اسمی داخلی (mm)	DN
آکریلونیتریل بوتادین استایرن	ABS
پلی وینیل کلراید کلرینه	CPVC
اتیلن پیروپیلن دی ان مونومر	EPDM
پلی پروپیلن	PP
پلی وینیل کلراید غیر پلاستیک	U-PVC

## لوله و اتصالات

لوله چسبی و رایزر



اتصالات U-PVC رزوه‌ای



اتصالات U-PVC چسبی



## شیرآلات

شیر پروانه‌ای



شیر توپی



## ■ خواص U-PVC

ویژگی‌های متنوع U-PVC باعث شده‌است تا بیشترین کاربرد را در میان تمام مواد پلاستیکی داشته باشد. به طوری که آن را به بهترین گزینه برای استفاده در تاسیسات انتقال سیالات تحت فشار، سیالات شیمیایی خورنده و همچنین توزیع و تصفیه آب خانگی، صنعتی و کشاورزی تبدیل کرده‌است. U-PVC در مقایسه با سایر مواد ترموپلاستیک (PE و PP) و فلزی یکی از مقرون به صرفه‌ترین راه حل‌ها است. از دیگر دلایل اصلی استفاده از این مواد در صنایع و کاربردهای مختلف می‌توان موارد زیر را برشمرد:

مقاومت شیمیایی بالا	مقاومت بالا در برابر بسیاری از موادی اسیدی و قلیایی هیدروکربن‌های آلیفاتیک/ پارافین و محلول‌های نمکی
مقاومت دمایی	قابل استفاده در محدوده دمایی $0-60^{\circ}\text{C}$
صافی سطح بالا	افت فشار ثابت در طول زمان کاهش احتمال انتقال مواد به جریان سیال
عایق	عایق الکتریکی و حرارتی
ضریب انبساط حرارتی خطی	کاهش نیاز به استفاده از اتصالات انبساطی
مقاومت مکانیکی بالا	نفوذپذیری کم اکسیژن و کاهش جذب و نفوذ آب مقاومت بالا در برابر ضربه قابل استفاده در فشار کاری بالا (۱۶ بار) مدول کشسانی بالا (۳۲۰۰ مگاپاسکال)
اشتعال پذیری	مقاومت بالا در برابر احتراق با توجه به شاخص اکسیژن بالا (۴۵ درصد)

## ■ کاربرد محصولات ساخته شده از U-PVC

- تاسیسات استخر و جکوزی
- تصفیه خانه‌های صنایع و شهرها
- دستگاه‌های آب شیرین‌کن
- صنایع نفت و پتروشیمی
- تاسیسات خنک‌کننده‌های صنایع و ساختمانی
- گلخانه‌های صنعتی و کشاورزی

## اتصالات U-PVC چسبی



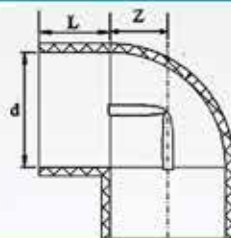
### مشخصات فنی

۱۶ bar	فشار اسمی
۰-۶۰°C	محدوده دمایی
چسبی	نوع اتصال
ISO ۱۴۵۲, ISIRI ۱۳۳۶۱, DIN ۸۰۶۲	استانداردهای اتصال و ساخت
U-PVC	جنس

### نکات اجرایی

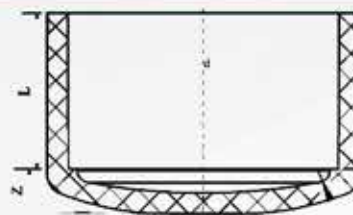






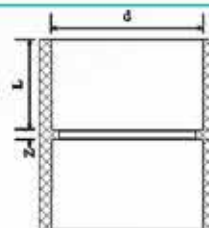
Z (mm)	L (mm)	وزن (kg)	فشار کاری (bar)	d (mm)	کد
۲۹	۲۹	۰,۰۹	۱۶	۵۰	۲۰۰۱۶۰۵۰
۳۶,۵	۳۹	۰,۱۸	۱۶	۶۳	۲۰۰۱۶۰۶۳

زانو ۹۰ درجه u-pvc



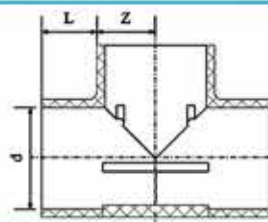
Z (mm)	L (mm)	وزن (kg)	فشار کاری (bar)	d (mm)	کد
۹	۳۲	۰,۰۵	۱۶	۵۰	۲۰۷۱۶۰۵۰
۱۱	۳۸	۰,۰۸	۱۶	۶۳	۲۰۷۱۶۰۶۳

کپ u-pvc



Z (mm)	L (mm)	وزن (kg)	فشار کاری (bar)	d (mm)	کد
۴	۳۲	۰,۰۶	۱۶	۵۰	۲۰۳۱۶۰۵۰
۴	۳۸	۰,۱۱	۱۶	۶۳	۲۰۳۱۶۰۶۳

بوشن u-pvc



Z (mm)	L (mm)	وزن (kg)	فشار کاری (bar)	d (mm)	کد
۲۹	۲۹	۰,۱۲	۱۶	۵۰	۲۰۲۱۶۰۵۰
۳۷	۳۴	۰,۲۲	۱۶	۶۳	۲۰۲۱۶۰۶۳

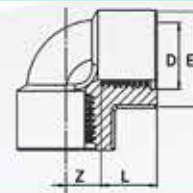
سه راه u-pvc





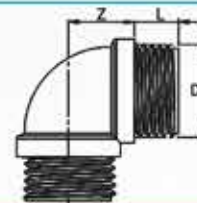
### ■ مشخصات فنی

مشخصات فنی	
۱۶ bar	فشار اسمی
۰-۶۰°C	محدوده دمایی
رزوه‌ای	نوع اتصال
ISIRI ۱۳۵۰۲, ISIRI ۱۹۵۲۲ ISO ۱۴۵۲, ISO ۱۵۴۹۳	استانداردها
U-PVC	جنس



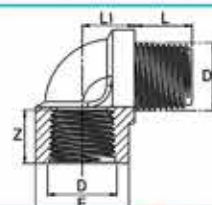
Z (mm)	L (mm)	E (mm)	وزن (kg)	فشار کاری (bar)	d (inch)	کد
۱۱	۱۷	۳۰	۰,۰۳	۱۶	۱/۲"	۴۲۳۰۰۳۷
۱۴	۱۹	۳۶	۰,۰۵	۱۶	۳/۴"	۴۲۳۰۰۵۳
۱۹	۲۶	۴۱	۰,۰۶	۱۶	۱"	۴۲۳۰۰۰۶
۲۶	۲۳	۴۷	۰,۱۰	۱۶	۱ ۱/۴"	۴۲۳۹۰۶۶
۲۶	۲۳	۵۹	۰,۱۴	۱۶	۱ ۱/۲"	۴۲۳۰۰۱۱
۳۲	۳۲	۷۳	۰,۲۵	۱۶	۲"	۴۲۳۰۰۰۷
۳۸	۳۱	۹۲	۰,۴۵	۱۶	۲ ۱/۲"	۴۲۳۰۰۲۰
۵۸	۳۵	۱۱۷	۰,۶۱	۱۶	۳"	۴۲۳۰۰۷۲

زانو ماده ۹۰ درجه U-pvc



Z (mm)	L (mm)	وزن (kg)	فشار کاری (bar)	d (inch)	کد
۴۳,۵	۲۹	۰,۲۶	۱۶	۲"	۴۲۳۰۰۳۰

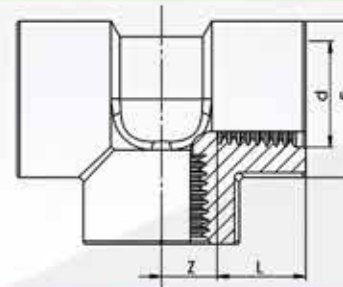
زانو نره ۹۰ درجه U-pvc



Z (mm)	E (mm)	L1 (mm)	L (mm)	وزن (kg)	فشار کاری (bar)	d (inch)	کد
۱۷	۳۰	۱۷	۱۸	۰,۰۳	۱۶	۱/۲"	۴۳۰۰۰۵۵
۱۹	۳۶	۲۱	۱۸	۰,۰۵	۱۶	۳/۴"	۴۲۳۰۰۰۵۰
۲۲	۴۲	۱۹	۲۲	۰,۰۷	۱۶	۱"	۴۲۳۰۰۰۰۴
۲۳	۵۱	۲۷	۲۵	۰,۱۰	۱۶	۱ ۱/۴"	۴۲۳۰۰۰۶۹
۲۳	۵۹	۳۳	۲۵	۰,۱۴	۱۶	۱ ۱/۲"	۴۲۳۰۰۰۱۳
۲۸,۵	۷۳,۵	۳۲	۲۸,۵	۰,۳۰	۱۶	۲"	۴۲۳۰۰۰۰۵
۳۱	۹۲	۴۸	۳۱	۰,۴۹	۱۶	۲ ۱/۲"	۴۲۳۰۰۰۱۶

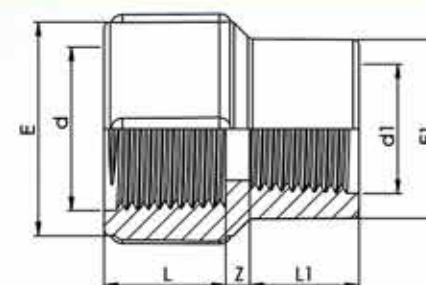
چیچی ۹۰ درجه U-pvc





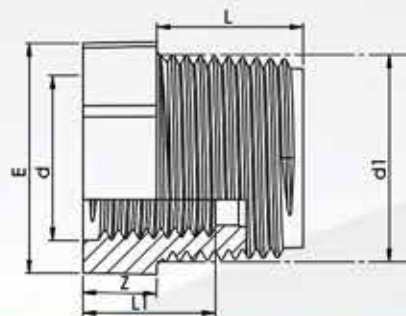
Z (mm)	L (mm)	E (mm)	وزن (kg)	فشار کاری (bar)	d (inch)	کد
۱۱	۱۷	۳۰	۰,۰۴۱	۱۶	۱/۲"	۴۲۳۰۰۳۵
۱۴	۱۹	۳۶	۰,۰۶۷	۱۶	۳/۴"	۴۲۳۰۰۳۱
۱۹	۲۶	۴۱	۰,۱	۱۶	۱"	۴۲۳۰۰۰۸
۲۱	۲۳	۴۷	۰,۱۳	۱۶	۱ ۱/۴"	۴۲۳۰۰۶۵
۲۶	۲۳	۵۹	۰,۱۸	۱۶	۱ ۱/۲"	۴۲۳۰۰۱۲
۳۲	۳۲	۷۳	۰,۳۳	۱۶	۲"	۴۲۳۰۰۰۹
۳۸	۳۱	۹۲	۰,۵۸	۱۶	۲ ۱/۲"	۴۲۳۰۰۲۲
۴۵	۳۵	۱۱۷	۰,۷۷	۱۶	۳"	۴۲۳۰۰۷۳

سه راه ماده u-pvc



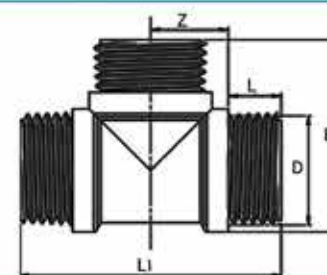
Z (mm)	L1 (mm)	L (mm)	E (mm)	وزن (kg)	فشار کاری (bar)	d1 (inch)	d (inch)	کد
۴	۱۸	۲۱	۲۹	۰,۰۳	۱۶	۱/۲"	۳/۴"	۴۲۳۰۰۴۴
۵	۲۰	۲۶	۳۵	۰,۰۴	۱۶	۳/۴"	۱"	۴۲۳۰۰۴۶
۸	۲۳	۲۳	۴۲	۰,۰۸	۱۶	۱"	۱ ۱/۲"	۴۲۳۰۰۱۴
۶	۲۵	۲۹	۵۹	۰,۱۴	۱۶	۱ ۱/۲"	۲"	۴۲۳۰۰۱۰

تبدیل گلدانی u-pvc



Z (mm)	E (mm)	L1 (mm)	L (mm)	وزن (kg)	فشار کاری (bar)	d1 (inch)	d (inch)	کد
۹,۵	۳۰	۱۷	۱۹	۰,۰۱	۱۶	۳/۴"	۲/۱"	۴۲۳۰۰۲۶
۹,۵	۳۶	۱۷	۲۳	۰,۰۲	۱۶	۱"	۲/۱"	۴۲۳۰۰۳۴
۹,۵	۳۶	۱۸	۲۳	۰,۰۳	۱۶	۱"	۴/۳"	۴۲۳۰۰۲۸
۹,۵	۴۳,۵	۲۰	۲۲	۰,۰۵	۱۶	۱ ۱/۴"	۴/۳"	۴۲۳۰۱۲۴
۹,۵	۴۳,۶	۲۲	۲۲	۰,۰۴	۱۶	۱ ۱/۴"	۱"	۴۲۳۰۱۲۳
۹,۵	۵۰	۱۸	۲۳	۰,۰۵	۱۶	۱ ۱/۲"	۴/۳"	۴۲۳۰۰۴۷
۹,۵	۵۰	۱۹	۲۳	۰,۰۵	۱۶	۱ ۱/۲"	۱"	۴۲۳۰۰۲۴
۹,۵	۵۰,۹	۲۲	۲۲	۰,۰۳	۱۶	۱ ۱/۲"	۴/۱۱"	۴۲۳۰۰۷۱
۹,۵	۶۲	۲۲	۲۸	۰,۰۸	۱۶	۲"	۱"	۴۲۳۰۰۲۷
۹,۵	۶۲	۲۲,۳	۲۸	۰,۰۸	۱۶	۲"	۴/۱۱"	۴۲۳۰۱۲۵
۹,۵	۶۲	۳۰	۲۸	۰,۰۷	۱۶	۲"	۲/۱۱"	۴۲۳۰۰۲۱
۱۲	۷۹	۲۵	۳۴	۰,۱۵	۱۶	۲ ۱/۲"	۲/۱۱"	۴۲۳۰۰۳۳
۱۲	۷۹	۲۹	۳۴	۰,۱۳	۱۶	۲ ۱/۲"	۲"	۴۲۳۰۰۳۲
۱۴	۹۱	۲۹	۳۸	۰,۲۱	۱۶	۳"	۲"	۴۲۳۰۰۴۳
۱۴	۹۱	۳۴	۳۸	۰,۱۶	۱۶	۳"	۲/۱۲"	۴۲۳۰۰۵۴

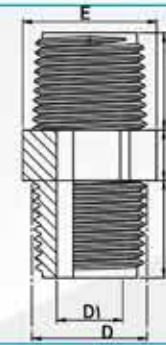
تبدیل دندهای u-pvc



Z (mm)	L1 (mm)	L (mm)	E (mm)	وزن (kg)	فشار کاری (bar)	d (inch)	کد
۴۳,۵	۱۴۴,۵	۲۹	۱۰۶	۰,۳۷	۱۶	۲"	۴۲۳۰۰۲۹

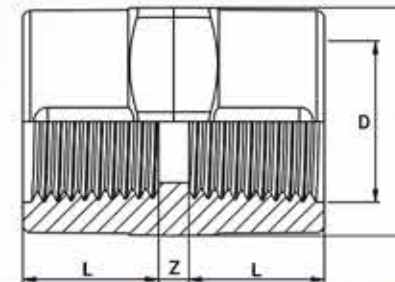
سه راه نر ۹۰ درجه u-pvc





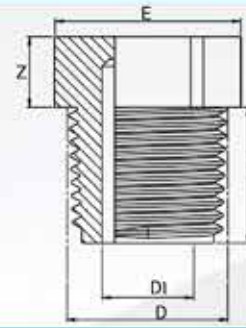
Z (mm)	L (mm)	E (mm)	d1 (mm)	وزن (kg)	فشار کاری (bar)	d (inch)	کد
۹,۵	۱۸	۲۴	۱۲	۰,۰۲	۱۶	۱/۲"	۴۲۳۰۰۳۹
۹,۵	۱۹	۲۹	۱۸	۰,۰۲	۱۶	۳/۴"	۴۲۳۰۰۴۲
۹,۵	۲۲	۳۷	۲۳	۰,۰۴	۱۶	۱"	۴۲۳۰۰۰۱
۱۰	۲۲	۴۶	۳۲	۰,۰۵	۱۶	۱ ۱/۴"	۴۲۳۰۰۰۶۲
۱۰	۲۳	۵۲	۳۷	۰,۰۶	۱۶	۱ ۱/۲"	۴۲۳۰۰۰۰۲
۱۲,۵	۲۸	۶۵	۴۶	۰,۱۲	۱۶	۲"	۴۲۳۰۰۰۰۳
۱۴	۳۱	۸۵	۵۸	۰,۲۲	۱۶	۲ ۱/۲"	۴۲۳۰۰۰۱۹
۲۴	۳۷	۹۲	۷۳	۰,۳۲	۱۶	۳"	۴۲۳۰۰۰۵۷
۲۶	۴۶	۱۲۰	۹۶	۰,۵۸	۱۶	۴"	۴۲۳۰۰۰۵۸

مغزی u-pvc



Z (mm)	L (mm)	E (mm)	وزن (kg)	فشار کاری (bar)	d (inch)	کد
۴	۱۸	۳۴	۰,۰۳	۱۶	۱/۲"	۴۲۳۰۰۰۶۳
۵	۲۰	۴۰	۰,۰۴	۱۶	۳/۴"	۴۲۳۰۰۰۶۴
۵	۲۴	۴۶	۰,۰۵	۱۶	۱"	۴۲۳۰۰۰۴۱
۷	۲۵	۵۶,۷	۰,۰۸	۱۶	۱ ۱/۴"	۴۲۳۰۰۰۶۷
۷	۲۵	۶۵	۰,۱۱	۱۶	۱ ۱/۲"	۴۲۳۰۰۰۴۰
۹	۲۹	۷۹	۰,۱۸	۱۶	۲"	۴۲۳۰۰۰۲۵

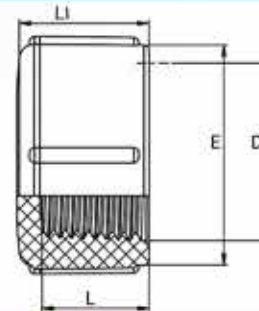
بوشن u-pvc



Z (mm)	L (mm)	E (mm)	d1 (mm)	وزن (kg)	فشار کاری (bar)	d (inch)	کد
۹,۵	۱۸	۲۴	۱۲	۰,۰۱	۱۶	۱/۲"	۴۲۳۰۰۵۶
۹,۵	۱۹	۲۹	۱۸	۰,۰۲	۱۶	۳/۴"	۴۲۳۰۰۵۹
۹,۵	۲۲	۳۷	۲۳	۰,۰۳	۱۶	۱"	۴۲۳۰۰۶۱
۱۰	۲۲	۴۶,۳	۳۱,۷	۰,۰۴	۱۶	۱ ۱/۴"	۴۲۳۰۰۷۰
۱۰	۲۳	۵۲	۳۷	۰,۰۵	۱۶	۱ ۱/۲"	۴۲۳۰۰۴۹
۱۲,۵	۲۸	۶۵	۴۶	۰,۰۸	۱۶	۲"	۴۲۳۰۰۴۵
۱۴	۳۱	۸۵	۵۸	۰,۱۶	۱۶	۲ ۱/۲"	۴۲۳۰۰۶۰

درپوش u-pvc

۱۴

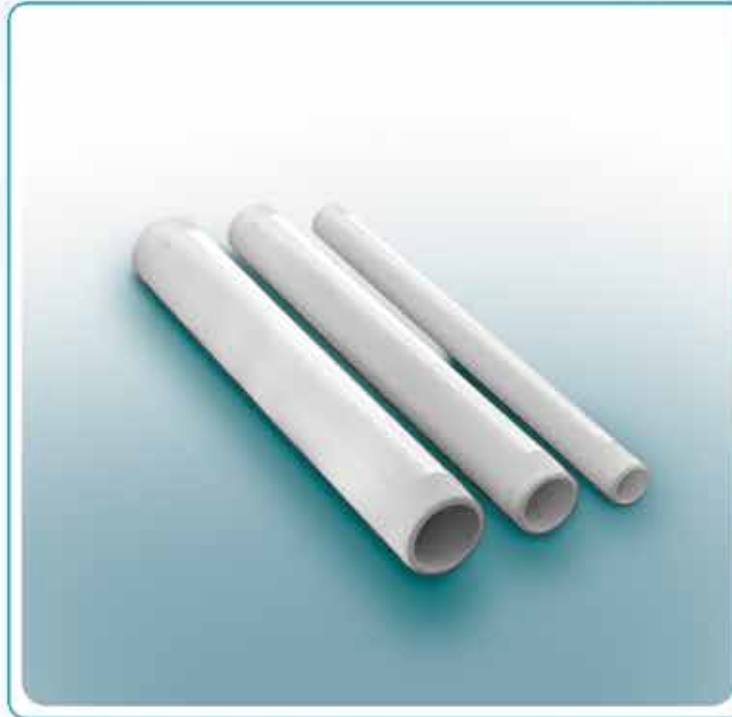


L1 (mm)	L (mm)	E (mm)	وزن (kg)	فشار کاری (bar)	d (inch)	کد
۲۰,۹	۱۸	۲۷,۴	۰,۰۱	۱۶	۱/۲"	۴۲۳۰۰۷۴
۲۱,۴	۱۸	۳۳	۰,۰۲	۱۶	۳/۴"	۴۲۳۰۰۷۵
۲۶	۲۱	۴۳	۰,۰۳	۱۶	۱"	۴۲۳۰۰۱۷
۳۲,۲	۲۵	۵۲,۱	۰,۰۶	۱۶	۱ ۱/۴"	۴۲۳۰۰۶۸
۳۲	۲۸	۶۰	۰,۰۷	۱۶	۱ ۱/۲"	۴۲۳۰۰۲۳
۳۴	۲۹	۷۲	۰,۱۱	۱۶	۲"	۴۲۳۰۰۱۵
۴۱	۳۱	۹۳	۰,۲۴	۱۶	۲ ۱/۲"	۴۲۳۰۰۱۸

کپ u-pvc



## لوله چسبی و رایزر



### ■ مشخصات فنی لوله U-PVC چسبی

#### مشخصات فنی

۱۶ bar	فشار اسمی
۰-۶۰°C	محدوده دمایی
چسبی	نوع اتصال
ISIRI ۱۳۳۶۱-۲, ISO ۱۴۵۲, ISO ۱۵۴۹۳	استانداردها
U-PVC	جنس
۵۰ - ۶۳ mm	قطر اسمی
۳ m - ۵ m	طول شاخه



ضخامت دیواره S (mm)	وزن (kg/m)	فشار کاری (bar)	d (inch)	کد
۳٫۷	۰٫۸۲	۱۶	۵۰	۱۰۰۱۶۰۵۰
۴٫۷	۱٫۳۱	۱۶	۶۳	۱۰۰۱۶۰۶۳

لوله U-PVC چسبی

## ■ مشخصات فنی لوله رزوه‌ای

مشخصات فنی	
۱۶ bar	فشار اسمی
۰-۶۰°C	محدوده دمایی
رزوه‌ای	نوع اتصال
ISIRI ۱۳۵۰۲, ISIRI ۱۹۵۲۲, ISO ۷-۱	استانداردها
U-PVC	جنس
۳۲ - ۹۰ mm	قطر اسمی
۲ m*	طول شاخه

\* طول و نوع رزوه رایزر قابلیت تعیین دارند.



ضخامت دیواره S (mm)	وزن (kg/m)	فشار کاری (bar)	d (inch)	کد
۴,۷۰	۰,۶۵	۱۶	۳۲	۴۲۰۱۰ --
۴,۹۰	۰,۹۰	۱۶	۴۰	۴۲۰۱۰ --
۵,۲۰	۱,۱۰	۱۶	۵۰	۴۲۰۱۰ --
۶,۲۰	۱,۷۰	۱۶	۶۳	۴۲۰۱۰ --
۸,۰۰	۲,۰۰	۱۶	۷۵	۴۲۰۱۰ --
۸,۴۰	۲,۵۰	۱۶	۹۰	۴۲۰۱۰ --

لوله U-PVC رزوه‌ای





### ■ درباره محصول

شیرتوپی به طور عمومی به منظور باز و بسته کردن کامل جریان سیال استفاده می‌شود. شیرتوپی‌های U-PVC به دلیل مقاومت شیمیایی و مکانیکی بالا در زمینه‌های متنوعی کاربرد دارد. شیرتوپی‌های ویسپار به دو شکل چسبی و رزوه‌ای به بازار عرضه می‌شود. از دیگر ویژگی‌های این شیر می‌توان به استفاده از مواد اولیه مرغوب و ویژه‌ای اشاره کرد که موجب افزایش خاصیت چسبندگی آن می‌گردد. بدنه مقاوم به ضربه در شیر توپی چسبی سبب شده تا این محصول نسبت به نمونه‌های مشابه وارداتی کیفیت بالاتری داشته باشد. از دیگر عوامل موفقیت این محصول در بازار، قیمت مناسب شیر توپی چسبی می‌باشد. تمامی شیرآلات توپی ویسپار قبل از خروج از کارخانه تحت تست عملکردی و هیدرواستاتیک قرار می‌گیرند.

## ■ کاربردهای محصول

این محصولات به منظور انتقال بسیاری از موادی اسیدی و قلیایی، هیدروکربن‌های آلیفاتیک/پارافین، محلول‌های نمکی و انتقال سیال‌های داغ قابل استفاده‌است. در صنایعی از قبیل:

- آبیاری اراضی کشاورزی
- تاسیسات استخر و جکوزی
- تاسیسات تصفیه‌خانه‌ها و آب شیرین‌کن‌ها
- آکواریوم‌های بزرگ
- پارک‌های آبی
- شبکه‌های آبرسانی تحت فشار قابل استفاده‌است.

## ■ مشخصات فنی

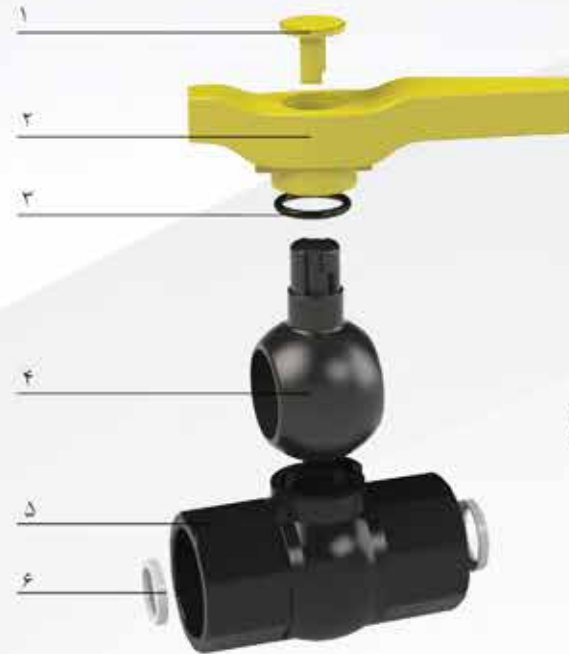
مشخصات فنی	
۱۰ bar - ۶ bar	فشار اسمی
۰-۶۰°C	محدوده دمایی
چسبی - رزوه‌ای	نوع اتصال
ISO Y-1 BSPT Threads ISO ۱۶۱۳۵, ISIRI ۱۲۴۳۱ Construction ISO ۱۵۴۹۳, ISO ۱۵۴۹۴ Material ISO ۹۳۹۳ Test Method	استانداردها
U-PVC	جنس





شیر توپی رزوه‌ای:

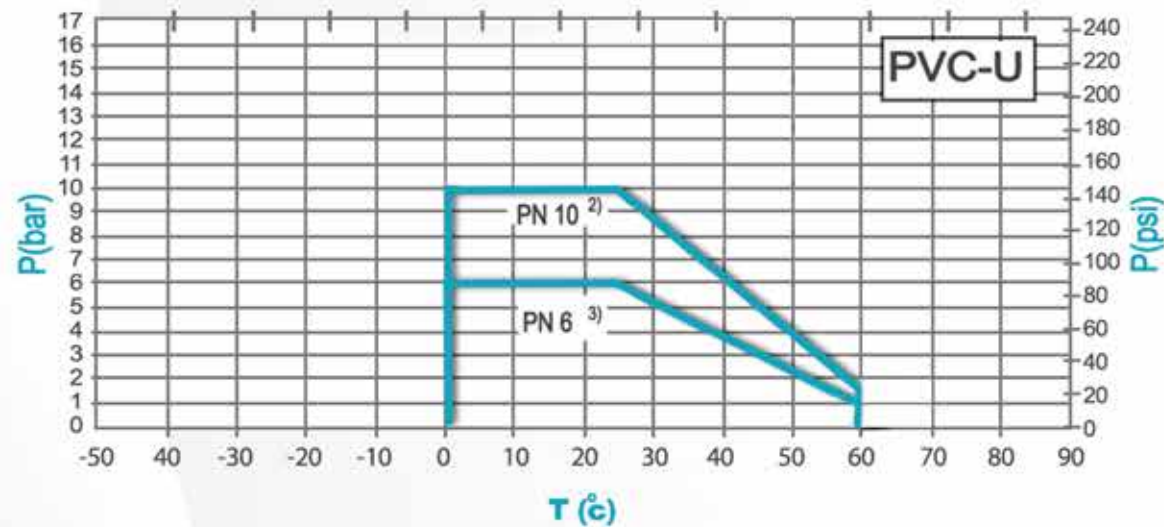
- ۱- دسته از جنس ABS
- ۲- بدنه از جنس U-PVC
- ۳- پکینگ از جنس PTFE
- ۴- توپی از جنس پلی الفین
- ۵- اورینگ از جنس NR/SBR
- ۶- درپوش از جنس ABS



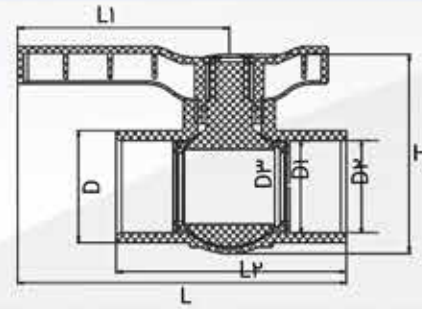
شیر توپی چسبی:

- ۱- درپوش از جنس ABS
- ۲- دسته از جنس ABS
- ۳- اورینگ از جنس NR/SBR
- ۴- توپی از جنس پلی الفین
- ۵- بدنه از جنس U-PVC
- ۶- پکینگ از جنس PTFE

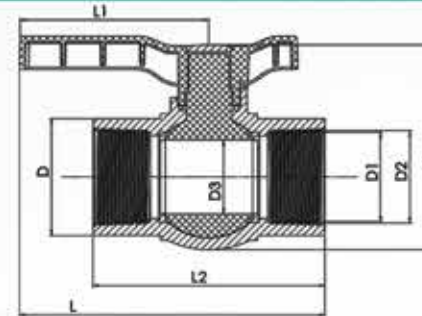
PVC-U



نمودار فشار-دما



H (mm)	L <sub>2</sub> (mm)	L <sub>1</sub> (mm)	L (mm)	D (mm)	D <sub>3</sub> (mm)	D <sub>2</sub> (mm)	D <sub>1</sub> (mm)	وزن (kg)	فشار کاری (bar)	d (mm)	کد
۱۰۹/۱	۱۲۵/۷	۹۳/۷	۱۵۷/۴	۶۵/۴	۳۷/۵	۴۸/۳	۴۵/۵	۰/۴۳	۶	۵۰	۴۲۰۸۰۶۲
۱۲۳/۷	۱۶۸/۳	۱۱۸/۸	۲۰۵	۷۳/۹	۴۷	۵۸/۹	۵۷	۰/۶۰	۶	۶۳	۴۲۰۸۰۹۹



H (mm)	L <sub>2</sub> (mm)	L <sub>1</sub> (mm)	L (mm)	D (mm)	D <sub>3</sub> (mm)	D <sub>2</sub> (mm)	D <sub>1</sub> (mm)	وزن (kg)	فشار کاری (bar)	d (mm)	کد
۵۸/۵	۷۸/۳	۳۹/۷	۷۸/۴	۳۰	۱۵	۲۳/۵	۱۸/۸	۰/۰۷	۶	۲۰	۴۲۰۸۰۵۶
۶۷	۸۵/۹	۵۱/۱	۹۳/۸	۳۵/۵	۲۰	۲۷/۶	۲۳/۶	۰/۱۱	۶	۲۵	۴۲۰۸۰۵۵
۷۹/۷	۱۰۰/۹	۶۴/۵	۱۱۴/۲	۴۵/۴	۲۵	۳۷	۳۰/۴	۰/۱۷	۶	۳۲	۴۲۰۸۰۵۸
۹۵/۷	۱۱۰	۷۶/۹	۱۳۳/۷	۵۳/۴	۳۲	۴۲/۲	۳۹/۲	۰/۲۹	۶	۴۰	۴۲۰۸۰۶۱
۱۰۹/۱	۱۲۵/۷	۹۳/۷	۱۵۷/۴	۶۵/۴	۳۷/۵	۴۸/۳	۴۵/۵	۰/۴۳	۶	۵۰	۴۲۰۸۰۶۲
۱۲۳/۷	۱۶۸/۳	۱۱۸/۸	۲۰۵	۷۳/۹	۴۷	۵۸/۹	۵۷	۰/۶۰	۶	۶۳	۴۲۰۸۰۹۹
۱۴۷/۲	۱۹۴/۸	۱۳۸/۱	۲۳۷/۷	۸۹/۱	۵۷	۷۵/۴	۷۲	۱/۱۴	۶	۷۵	۴۲۰۸۰۶۴
۱۹۰	۲۰۱/۲	۱۹۴/۵	۲۹۸/۹	۱۰۸/۶	۶۸	۸۸/۴	۸۴/۹۱	۱/۸۵	۶	۹۰	۴۲۰۸۰۶۷
۲۱۳/۲	۲۵۴/۴	۲۰۰/۶	۳۲۸	۱۲۹/۸	۸۵	۱۱۳/۵	۱۱۰/۸	۲/۷۶	۶	۱۱۰	۴۲۰۸۰۶۸





### ■ درباره محصول

شیرهای پروانه‌ای از نوع شیرهای ربع دور هستند. گستره وسیع سایز و مواد مورد استفاده در آنها، تنوع کاربردی وسیعی را برای آنها فراهم می‌کند. در این نوع از شیرها فرآیند خودکار سازی باز و بست، با نصب مستقیم عملگر بر روی آن به راحتی امکان‌پذیر است. شیر پروانه‌ای ویسپار دارای استحکام فوق‌العاده و مقاومت بالا در برابر مواد شیمیایی است که امکان استفاده از آن را در محیط‌های خورنده فراهم می‌آورد. قابلیت نصب عملگر به صورت مستقیم و امکان انتخاب دسته یا گیربگس از ویژگی‌های این شیرهای مدرن هست. همچنین بدنه و دسته پلیمری امکان استفاده از این شیر را در محیط‌هایی با بخار و گازهای خورنده فراهم می‌کند.

## ■ کاربردهای محصول

این محصولات به منظور انتقال بسیاری از موادی اسیدی و قلیایی، هیدروکربن‌های آلیفاتیک/پارافین، محلول‌های نمکی و انتقال سیال‌های با دمای بالا در صنایعی از قبیل:

- آبیاری اراضی کشاورزی
- تاسیسات استخر و جکوزی
- تاسیسات تصفیه‌خانه‌ها و آب شیرین‌کن‌ها
- آکواریوم‌های بزرگ
- پارک‌های آبی
- شبکه‌های آبرسانی تحت فشار قابل استفاده‌است.

## ■ مشخصات فنی

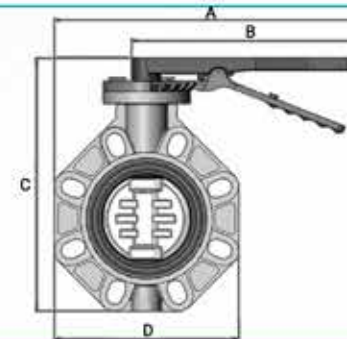
مشخصات فنی	
فشار اسمی ۱۰ bar : ۳"-۵" ۶ bar : ۶"-۱۲"	
محدوده دمایی U-PVC: ۰-۶۰°C PP: ۰-۸۰°C CPVC: ۰-۹۰°C	
نوع اتصال فلنجی	
استانداردها ISO ۱۶۱۳۶, ISIRI ۱۶۸۵۸ Construction ISO ۱۵۴۹۳, ISO ۱۵۴۹۴ Material ISO ۹۳۹۳ Test Method	
*جنس شیر بدنه : U-PVC دیسک: PP - CPVC - U-PVC - ABS لاستیک آب‌بندی: VITON - EPDM شفت رابط: ۳۷ St - ۳۰۴ stainless steel	

\* با توجه به کاربردهای مختلف جنس دیسک، لاستیک و شفت رابط قابل انتخاب می‌باشد.

## اجزا



- ۱- دسته فلزی
- ۲- ضامن
- ۳- اسپیسر
- ۴- چهار پهلویی فلزی
- ۵- صفحه مدرج
- ۶- واسط بزرگ
- ۷- بدنه
- ۸- واسط کوچک
- ۹- لاستیک آببندی
- ۱۰- دیسک
- ۱۱- اورینگ



T (Nm)	D (mm)	C (mm)	B (mm)	A (mm)	وزن (kg)	فشار کاری (bar)	DN(mm)	d (inch)	کد
۲۵	۱۴۷	۲۱۷	۲۷۰	۳۲۰	۱,۴۰	۱۰	۵۰	۶۳	-- ۱۶۰۶۳
۲۸	۱۸۰	۲۵۳	۲۷۰	۳۳۵	۲,۰۳	۱۰	۸۰	۹۰	-- ۱۶۰۹۰
۳۵	۲۱۵	۲۹۲	۲۷۰	۳۵۰	۲,۸۸	۱۰	۱۰۰	۱۱۰	-- ۱۶۱۱۰
۸۵	۲۴۴	۳۲۷	۳۱۰	۳۹۵	۴,۷۰	۱۰	۱۲۵	۱۲۵	-- ۱۶۱۲۵
۱۱۰	۲۶۹	۳۵۳	۳۱۰	۴۱۰	۵,۶۷	۶	۱۵۰	۱۶۰	-- ۱۶۱۶۰
۱۱۰	۳۲۷	۴۱۵	۳۱۰	۴۴۰	۸,۵۰	۶	۲۰۰	۲۰۰	-- ۱۶۲۰۰
۱۸۰	۴۲۸	۵۰۰	۳۵۰	۵۲۳	۹,۱۶	۶	۲۵۰	۲۵۰	-- ۱۶۲۵۰



VITON	EPDM	ABS	PP	CPVC	U-PVC	دما (°C)	غلظت	فرمول شیمیایی	سیال کاری
+	0	-	+	+	+	۲۰	٪۱۰	H <sub>2</sub> SO <sub>4</sub>	سولفوریک اسید
+	0		+	+	+	۴۰			
0	-		0	+	+	۶۰			
-				+		۸۰			
						۱۰۰	٪۹۰	H <sub>2</sub> SO <sub>4</sub>	سولفوریک اسید
+	0	-	+	+	+	۲۰			
+	0		+	+	+	۴۰			
0	-		0	+	+	۶۰			
				+		۸۰	٪۱۰	HCl	هیدروکلریک اسید
+	+	+	+	+	+	۲۰			
+	+	+	+	+	+	۴۰			
+	+		0	+	0	۶۰			
				+		۸۰	٪۳۰	HCl	هیدروکلریک اسید
+	+	0	+	+	+	۲۰			
+	+	-	0	+	+	۴۰			
0			0	+	0	۶۰			
				+		۸۰	٪۳۰	H <sub>3</sub> PO <sub>4</sub>	فسفریک اسید
+	+	+	+	+	+	۲۰			
+	+	+	+	+	+	۴۰			
+	0	0	+	+	+	۶۰			
				+		۸۰	٪۸۵	H <sub>3</sub> PO <sub>4</sub>	فسفریک اسید
+	+	+	+	+	+	۲۰			
+	+	+	+	+	+	۴۰			
+	0	0	+	+	+	۶۰			
				+		۸۰	٪۶۰	NaOH	سدیم هیدروکسید (سود سوزآور)
+	+	+	+	+	+	۲۰			
+	+	+	+	+	+	۴۰			
+	+	+	+	+	+	۶۰			
				+		۸۰	٪۲۰	HClO <sub>3</sub>	کلریک اسید
+	0	-	-	+	+	۲۰			
+	0		-	+	0	۴۰			
+	0				-	۶۰			
						۸۰	خالص		نفت سفید
+	-		0		+	۲۰			
+			0			۴۰			
0			0			۶۰			
						۸۰	خالص		نفت خام
+	-	-	+	0	0	۲۰			
+			0			۴۰			
0			0			۶۰			
						۸۰	رایج		روغن روانساز
+	0			+	+	۲۰			
+				0	+	۴۰			
0				0	0	۶۰			
						۸۰			آب دریا
+	+		+	+	+	۲۰			
+	+		+	+	0	۴۰			
+	+		+	+	0	۶۰			
				+		۸۰			
						۱۰۰			

+ : مقاوم است، 0 : در شرایط خاص مقاوم است، - : مقاوم نیست