

POLIRAN

لیست قیمت پوش فیت پروتکت پلی ران

۱۴۰۳/۰۹/۲۸

سایلنت و خوداطفاء

B1 Flame Retardant

19 dB(A)

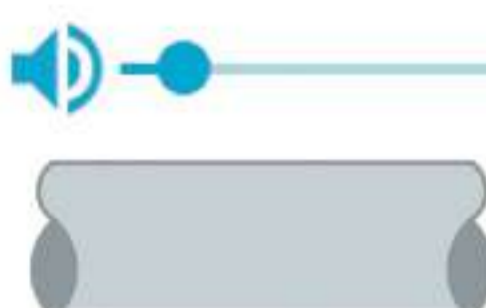


Protect

سیستم فاضلابی پوش فیت پروتکت پلی ران



- افزایش ایمنی در شرایط حریق براساس طبقه بندی DIN 4102-B1



- کاهش انتقال صدای مزاحم سیستم فاضلاب به محیط زندگی تا سطح ۱۹ دسی بل به گواهی موسسه فرانهور آلمان

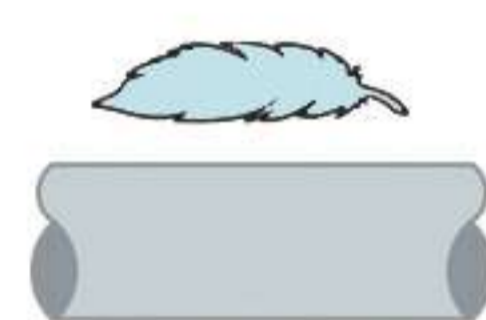


- مقاوم در برابر مواد شیمیایی مختلف با PH ۲ تا ۱۲ در انطباق با استاندارد ISO 10358

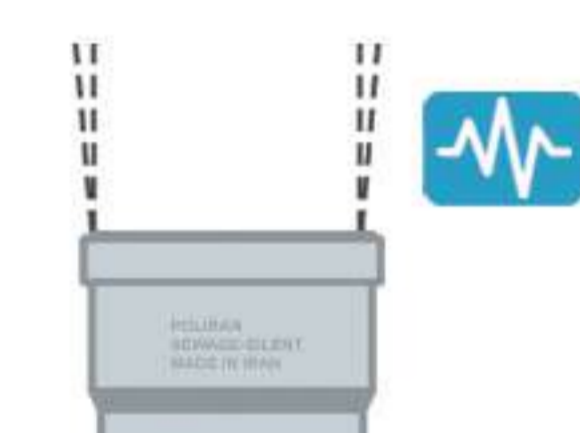


1 = 2

- حداقل میزان اتلاف در لوله ها تولید به صورت دو سر سوکت



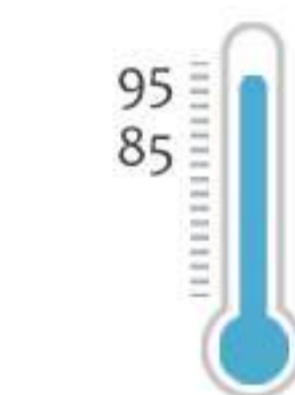
- سبکی وزن و سهولت در حمل و نقل و اجرا در مقایسه با سیستم های آلیاژی



- آب بندی پایدار و مطمئن حتی در زمین لرزه های غیر مخرب به دلیل انعطاف پذیری بالای سیستم



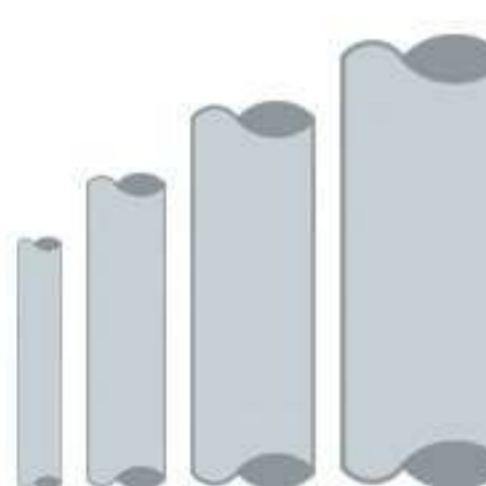
- قابلیت انطباق با تمام سیستم های فاضلابی استاندارد پلیمری و آلیاژی

95
85

- مقاومت فوق العاده در برابر دمای بالا، 85°C بلند مدت و 95°C کوتاه مدت



- امکان تصحیح و تغییر سیستم با کمترین هزینه در صورت بروز اشتباه یا تغییر نقشه



- دامنه وسیع تولید لوله و اتصالات از سایز ۴۰ تا ۲۰۰ میلی متر



TECHNISCHE
UNIVERSITÄT
DARMSTADT

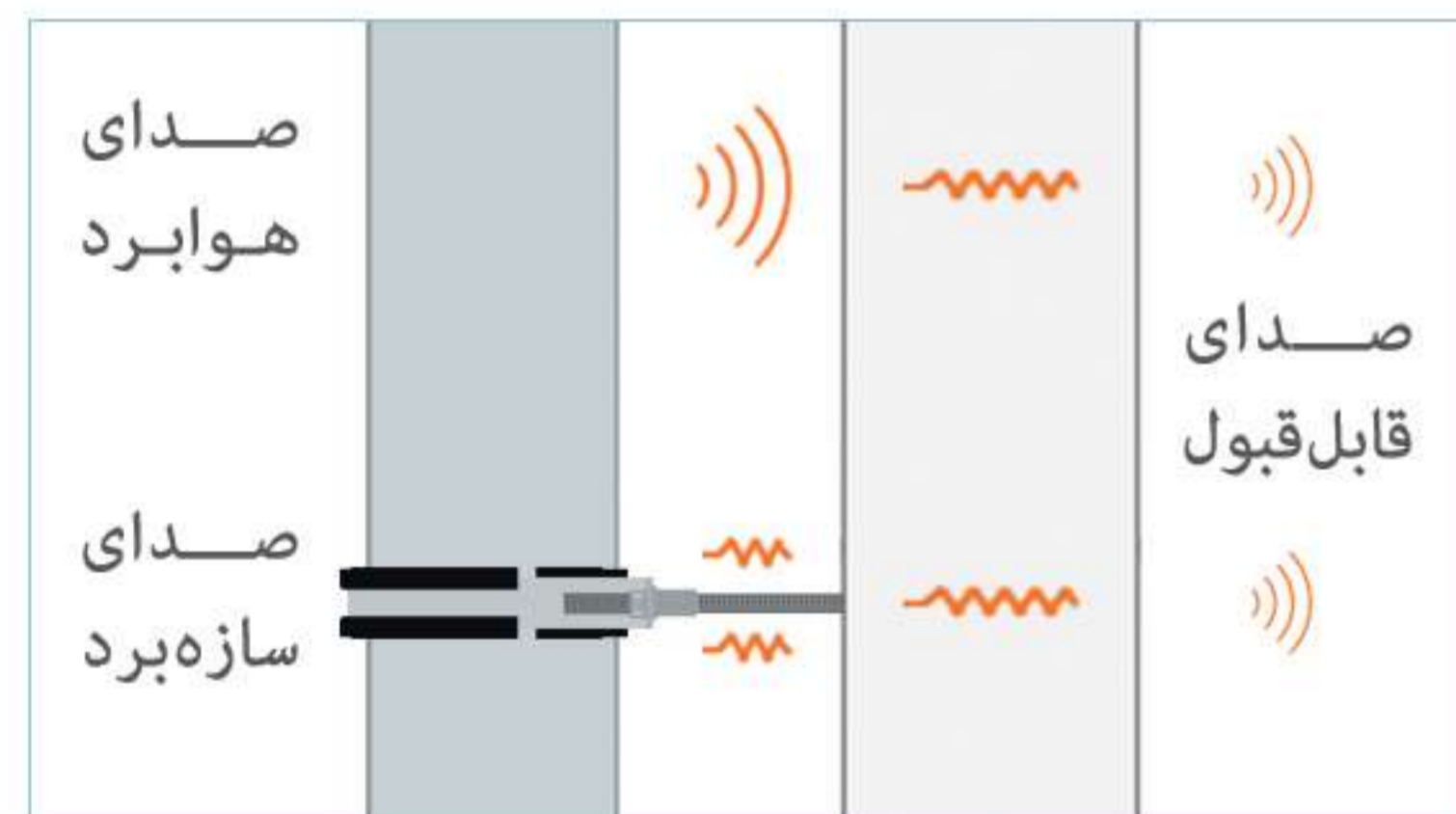
عملکرد سیستم پوش فیت پروتکت در برابر حریق

امروزه مبارزه با حریق از مهم‌ترین ملاحظات در طراحی و ساخت ساختمان‌های جدید است. به این منظور علاوه بر سیستم‌های اعلام و اطفاء حریق، نیاز به روش‌هایی است که گسترش آتش را تا حد امکان به تاخیر بیندازد و زمان کافی را برای فرار ساکنین و اطفاء حریق مهیا کند. اینجاست که محصولات خوداطفاء به کمک ما می‌آیند؛ یک محصول خوداطفاء به سادگی مشتعل نمی‌شود و پس از حذف منبع شعله خود به خود خاموش می‌شود و باعث کاهش سرعت گسترش آتش می‌گردد. سیستم پوش فیت پروتکت پلی‌ران ساخته شده از پلی پروپیلن با ویژگی **Flame Retardant** می‌باشد و در مقابل شعله‌ور شدن به دلایلی مانند تماس مقطعی با شعله، گازهای داغ و جرقه‌های مکانیکی یا الکتریکی مقاوم است و باعث گسترش حریق در ساختمان نمی‌شود. این سیستم براساس استاندارد **DIN 4102** در طبقه‌بندی **B1** قرار می‌گیرد.



عملکرد سیستم پوش فیت پروتکت در کاهش میزان انتقال صدا

آسایش ساکنان در ساختمان، به عنوان محل اصلی زندگی و کار روزمره، از اهمیت بالایی برخوردار است. از مهم‌ترین مواردی که در این خصوص باید مورد توجه قرار گیرد مشکل آلودگی صوتی است.



سیستم فاضلاب ساختمان نیز می‌تواند یکی از منابع ایجاد آلودگی صوتی باشد؛ حرکت جریان فاضلاب در مسیرهای لوله کشی ایجاد صدا خواهد کرد که این صدا از دو طریق به محیط انتقال می‌یابد:

- ۱- صدای هوا برد: صدایی است که از طریق هوا به محیط انتقال می‌یابد. برای کاهش آن، کیفیت و میزان جذب صدای مواد اولیه به کار رفته در لوله و اتصالات اهمیت بسیاری دارد.
- ۲- صدای سازه برد: صدایی است که به دلیل ارتعاش یا ضربه در یک جسم جامد انتشار می‌یابد. جریان سیال باعث لرزش لوله‌ها می‌شود که از انتقال آن به بست و سازه ساختمان، صدا به صورت هوابرد به محیط انتقال می‌یابد. به منظور کاهش حداکثری این صدا، باید بست‌های ویژه با روکش لاستیکی مورد استفاده قرار گیرد.

کاهش انتقال صدای سیستم فاضلاب به محیط، برآیند رعایت همزمان عوامل زیر می‌باشد:

- ۱- اختصاص داکت مناسب برای عبور لوله‌های قائم در معماری ساختمان و عایق‌سازی داکت در صورت مجاورت با فضاهای شخصی مانند اتاق خواب
- ۲- طراحی اصولی و مهندسی سیستم لوله کشی فاضلاب و ونت با کمترین پیچیدگی
- ۳- اجرای صحیح مسیرهای انتقال فاضلاب مطابق با طراحی
- ۴- اجرای کاملاً عمود و شاقول لوله‌های قائم و پرهیز از اجرای لوله‌ها در داخل دیوار
- ۵- انتخاب یک سیستم فاضلابی مناسب و کاهنده صدا
- ۶- استفاده از بست‌های مخصوص جاذب ارتعاش و کاهنده صدا برای مهار سیستم فاضلاب

ویژگی‌ها

- کاهش حداکثری انتقال صدای سازه برد با استفاده از بست‌های پایدار پلی‌ران
- کاهش انتقال صدای هوابرد با بهره‌گیری از فرمولاسیون ویژه
- کاهش انتقال صدا در نقاط بحرانی سیستم با استفاده از زانو بست خور ۴۵ درجه و سیفون با دریچه بازدید اندازه‌گیری میزان انتشار صدا در سیستم پوش فیت پروتکت پلی‌ران شامل لوله، اتصالات و بست پایدار توسط موسسه معتبر فرانهوفر آلمان انجام گرفته است. سطح صدای قابل قبول برای تامین شرایط ایده‌آل آسایش در ساختمان بر اساس استانداردها و دستورالعمل‌های روز دنیا حداکثر برابر ۲۰ دسی بل می‌باشد. میزان انتشار صدا در سیستم پروتکت پلی ران **19 dB(A)** در جریان ۴ لیتر بر ثانیه می‌باشد.



قیمت (ریال)	تعداد در کارتن	کد کالا	قطر (میلی متر)	زانو کوتاه ۸۷°
۴۰۸,۹۴۰	۱۲۰	۷۳۲-۰۴۰-۸۷	۴۰	
۴۸۲,۰۸۰	۶۶	۷۳۲-۰۵۰-۸۷	۵۰	
۷۸۸,۳۲۰	۳۵	۷۳۲-۰۷۵-۸۷	۷۵	
۱,۹۲۸,۸۵۰	۱۴	۷۳۲-۱۱۰-۸۷	۱۱۰	
۲,۸۰۷,۱۶۰	۹	۷۳۲-۱۲۵-۸۷	۱۲۵	



قیمت (ریال)	تعداد در کارتن	کد کالا	قطر (میلی متر)	زانو بلند ۸۷°
۶۰۷,۴۰۰	۶۰	۸۳۲-۰۵۰-۸۷	۵۰	
۱,۱۴۷,۱۵۰	۲۰	۸۳۲-۰۷۵-۸۷	۷۵	
۲,۶۵۷,۶۵۰	۱۱	۸۳۲-۱۱۰-۸۷	۱۱۰	
۳,۹۲۴,۹۵۰	۶	۸۳۲-۱۲۵-۸۷	۱۲۵	



Competitive Advantages :

طراحی ویژه این اتصال قابلیت نصب بست بر روی دنباله زانو را فراهم کرده و موجب تسهیل کار اجراء، نصب بست و آب بندی پایدار می گردد.

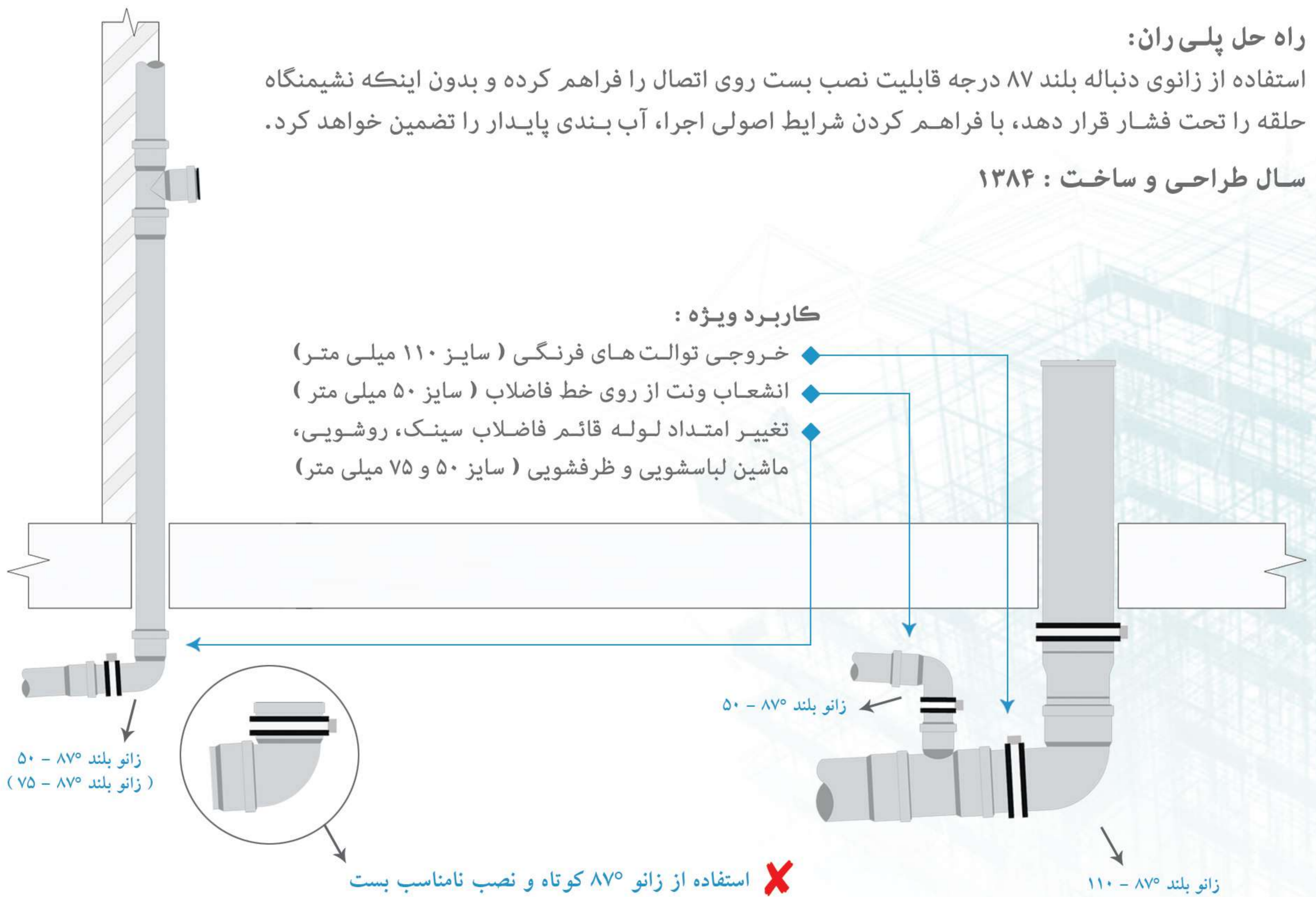
مشکل :

پیش از ابداع این اتصال مجریان ناچار به نصب بست بر روی سوکت بودند که این موضوع سبب تحت فشار قرار گرفتن محل نشیمن حلقه و از بین رفتن آب بندی سیستم در دراز مدت می گردید.

راه حل پلی ران :

استفاده از زانوی دنباله بلند ۸۷ درجه قابلیت نصب بست روی اتصال را فراهم کرده و بدون اینکه نشیمنگاه حلقه را تحت فشار قرار دهد، با فراهم کردن شرایط اصولی اجراء، آب بندی پایدار را تضمین خواهد کرد.

سال طراحی و ساخت : ۱۳۸۴



مبالغ فوق با احتساب ۱۰% عوارض قانونی می باشد.

زانو ۱۵°	قطر (میلی متر)	کد کالا	تعداد در کارتن	قیمت (ریال)
	۱۱۰	۷۳۲-۱۱۰-۱۵	۲۰	۱,۴۲۴,۲۸۰



زانو ۳۰°	قطر (میلی متر)	کد کالا	تعداد در کارتن	قیمت (ریال)
	۵۰	۷۳۲-۰۵۰-۳۰	۸۰	۴۴۲,۹۷۰
	۷۵	۷۳۲-۰۷۵-۳۰	۳۶	۷۵۹,۹۴۰
	۱۱۰	۷۳۲-۱۱۰-۳۰	۲۰	۱,۵۳۰,۲۶۰



زانو ۶۷°	قطر (میلی متر)	کد کالا	تعداد در کارتن	قیمت (ریال)
	۵۰	۷۳۲-۰۵۰-۶۷	۷۲	۵۱۸,۶۹۰
	۱۱۰	۷۳۲-۱۱۰-۶۷	۱۴	۱,۸۶۳,۱۶۰



Competitive Advantages :

طراحی ویژه این اتصالات با زوایای متنوع سبب تسهیل اجرا در فضاهای محدود شده و امکان هماهنگ کردن مسیرها با چینش خاص هر فضا را فراهم می‌کند.

مشکل :

پیش از طراحی و ساخت این اتصالات، در مسیرهای خاص و نیازمند زوایای نامعمول، مجریان ناچار به تغییر جانمایی وسایل بهداشتی نسبت به نقشه معماری می‌شدند و یا مجبور بودند با ترکیب چند زانوی ۴۵ یا ۸۷ درجه کار لوله‌کشی فاضلاب را به انجام برسانند که این موضوع علاوه بر افزایش هزینه‌های پروژه، با ایجاد تغییر مسیرهای نامعمول باعث تحت فشار قرار گرفتن اتصالات و به خطر انداختن آب‌بندی سیستم می‌گردید.

راه حل پلی‌ران:

استفاده از زانو با زوایای ۱۵، ۳۰ و ۶۷ درجه با افزایش انعطاف‌پذیری در اجرا، سبب کاهش تعداد اتصالات مورد نیاز می‌گردد و فضای کمتری را در مقایسه با استفاده از زوایای معمول اشغال خواهد کرد. همچنین با حذف تغییر مسیرهای نامعمول در مسیر جریان و تنش‌های ناشی از آن، آب‌بندی پایدار سیستم تضمین خواهد شد.

سال طراحی و ساخت : ۱۳۸۵

کاربرد ویژه :

- ۱- تغییر امتداد مسیر لوله‌ها
- ۲- تغییر محور لوله‌های قائم

قیمت (ریال)	تعداد در کارتن	کد کالا	قطر (میلی متر)	زانو ۴۵°
۳۸۲,۴۲۰	۱۲۵	۷۳۲-۰۴۰-۴۵	۴۰	
۴۴۹,۷۵۰	۱۱۰	۷۳۲-۰۵۰-۴۵	۵۰	
۶۹۶,۸۳۰	۳۶	۷۳۲-۰۷۵-۴۵	۷۵	
۱,۲۱۸,۸۱۰	۱۶	۷۳۲-۱۱۰-۴۵	۱۱۰	
۲,۰۸۵,۵۳۰	۱۱	۷۳۲-۱۲۵-۴۵	۱۲۵	
۴,۲۶۶,۸۳۰	۵	۷۳۲-۱۶۰-۴۵	۱۶۰	
۱۴,۱۹۱,۲۶۰	۲	۷۳۱-۲۰۰-۴۵	۲۰۰ (دست ساز)	



قیمت (ریال)	تعداد در کارتن	کد کالا	قطر (میلی متر)	زانو بست خور ۴۵°
۳,۰۹۹,۶۷۰	۱۲	۸۳۲-۱۱۰-۴۵	۱۱۰	

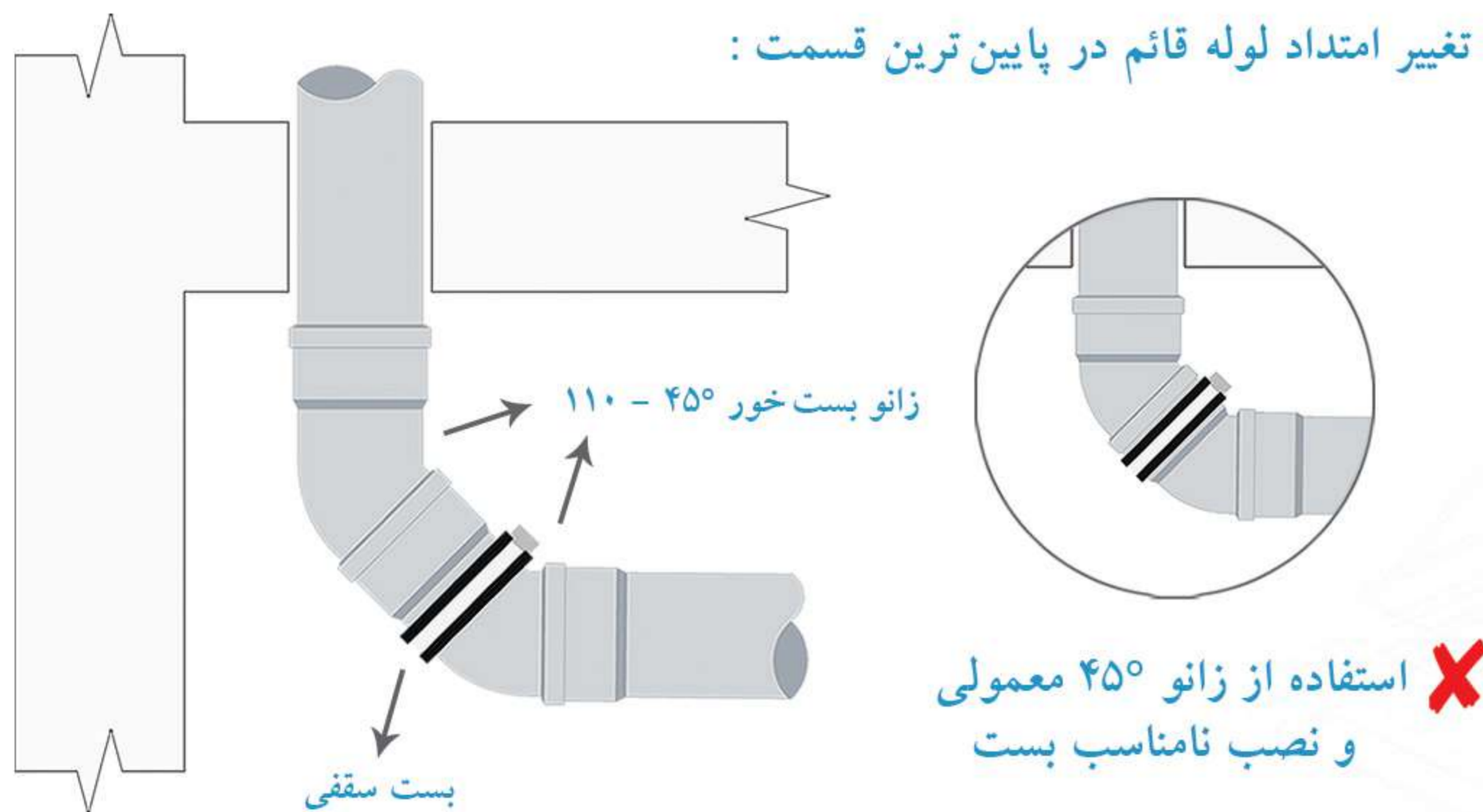


Competitive Advantages :

طراحی ویژه این اتصال با فراهم کردن امکان نصب بست در پشت سوکت و مهار صحیح سیستم و همچنین ایجاد فاصله مناسب در تغییر جهت جریان، بهترین انتخاب در تغییر امتداد لوله قائم به افقی و بلعکس می باشد.

مشکل :

پیش از ابداع این زانوی ویژه، در اتصال شاخه های افقی به لوله قائم و یا در تغییر امتداد لوله های قائم به لوله افقی، مجریان ناچار به نصب بست بر روی سوکت زانو ۴۵ درجه معمولی بودند که این موضوع سبب تحت فشار قرار گرفتن محل نشیمن حلقه و از بین رفتن آب بندی سیستم در دراز مدت می گردید.



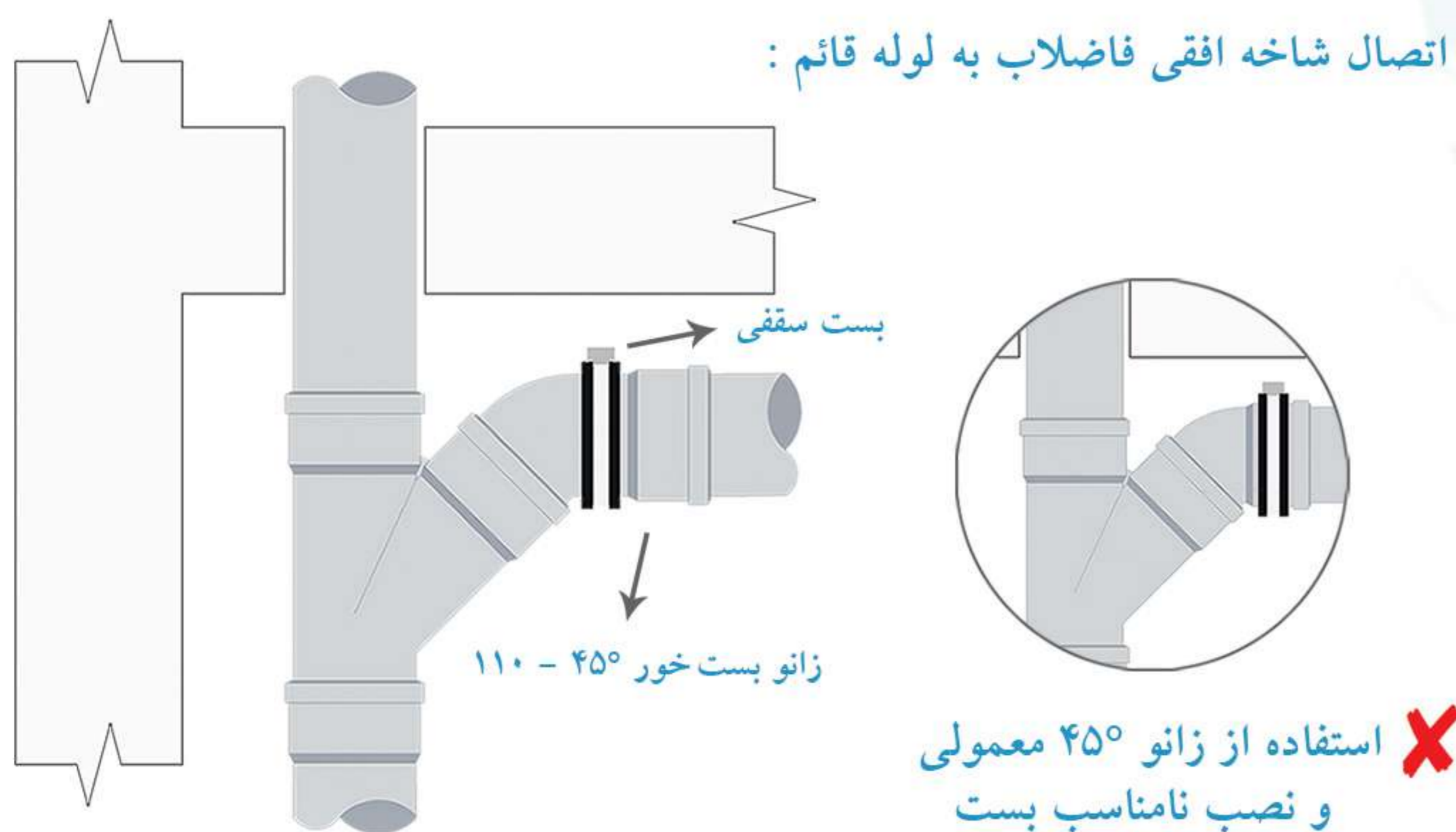
راه حل پلی ران :

طراحی و ساخت زانو بست خور پلی ران با در نظر گرفتن فاصله مناسب در پشت سوکت، امکان نصب اصولی بست را فراهم کرده است. علاوه بر آن استفاده از این اتصال، با ایجاد یک فاصله مناسب بین دو تغییر مسیر ۴۵ درجه در مسیر جریان، انتقالی آرام را در پی دارد و از افزایش ناگهانی فشار و ایجاد صدای ناخواسته جلوگیری می کند.

سال طراحی و ساخت : ۱۳۹۲

کاربرد ویژه :

- ۱ - اتصال شاخه افقی به لوله قائم فاضلاب
- ۲ - تغییر امتداد لوله قائم فاضلاب به افقی
- ۳ - خروجی توالت فرنگی



مبالغه فوق با احتساب ۱۰% عوارض قانونی می باشد.

قیمت (ریال)	تعداد در کارتن	کد کالا	قطر (میلی متر)	سه راه ۸۷°
۷۶۳,۲۸۰	۴۰	۷۱۴-۰۵۰-۸۷	۵۰	
۱,۳۴۰,۷۸۰	۲۴	۷۱۴-۰۷۵-۸۷	۷۵	
۲,۷۴۹,۹۹۰	۸	۷۱۴-۱۱۰-۸۷	۱۱۰	



قیمت (ریال)	تعداد در کارتن	کد کالا	قطر (میلی متر)	سه راه ۴۵°
۷۳۴,۳۳۰	۷۲	۷۱۴-۰۴۰-۴۵	۴۰	
۸۳۵,۶۴۰	۵۰	۷۱۴-۰۵۰-۴۵	۵۰	
۱,۴۵۴,۹۵۰	۱۶	۷۱۴-۰۷۵-۴۵	۷۵	
۲,۵۸۳,۱۴۰	۷	۷۱۴-۱۱۰-۴۵	۱۱۰	
۴,۷۵۴,۴۸۰	۴	۷۱۴-۱۲۵-۴۵	۱۲۵	
۹,۰۴۷,۵۳۰	۲	۷۱۴-۱۶۰-۴۵	۱۶۰	
۴۱,۴۵۵,۷۴۰	۱	۷۱۴-۲۰۰-۴۵۰	۲۰۰	(دست ساز)



قیمت (ریال)	تعداد در کارتن	کد کالا	قطر (میلی متر)	سه راه تبدیل ۸۷°
۱,۱۱۹,۰۱۰	۳۰	۰۷۵-۰۵۰-۸۷	۷۵/۵۰	
۱,۸۶۱,۴۲۰	۱۵	۱۱۰-۰۵۰-۸۷	۱۱۰/۵۰	



قیمت (ریال)	تعداد در کارتن	کد کالا	قطر (میلی متر)	سه راه تبدیل ۴۵°
۱,۲۰۶,۸۸۰	۲۸	۰۷۵-۰۵۰-۴۵	۷۵/۵۰	
۲,۰۲۴,۶۸۰	۱۴	۱۱۰-۰۵۰-۴۵	۱۱۰/۵۰	
۲,۴۳۹,۷۲۰	۱۰	۷۱۰-۰۷۵-۴۵	۱۱۰/۷۵	
۴,۱۴۸,۱۴۰	۴	۷۲۵-۱۱۰-۴۵	۱۲۵/۱۱۰	
۶,۷۰۳,۰۳۰	۳	۷۶۰-۱۱۰-۴۵	۱۶۰/۱۱۰	
۳۵,۹۰۰,۲۶۰	۱	۲۰۰-۱۶۰-۴۵	۲۰۰/۱۶۰	(دست ساز)

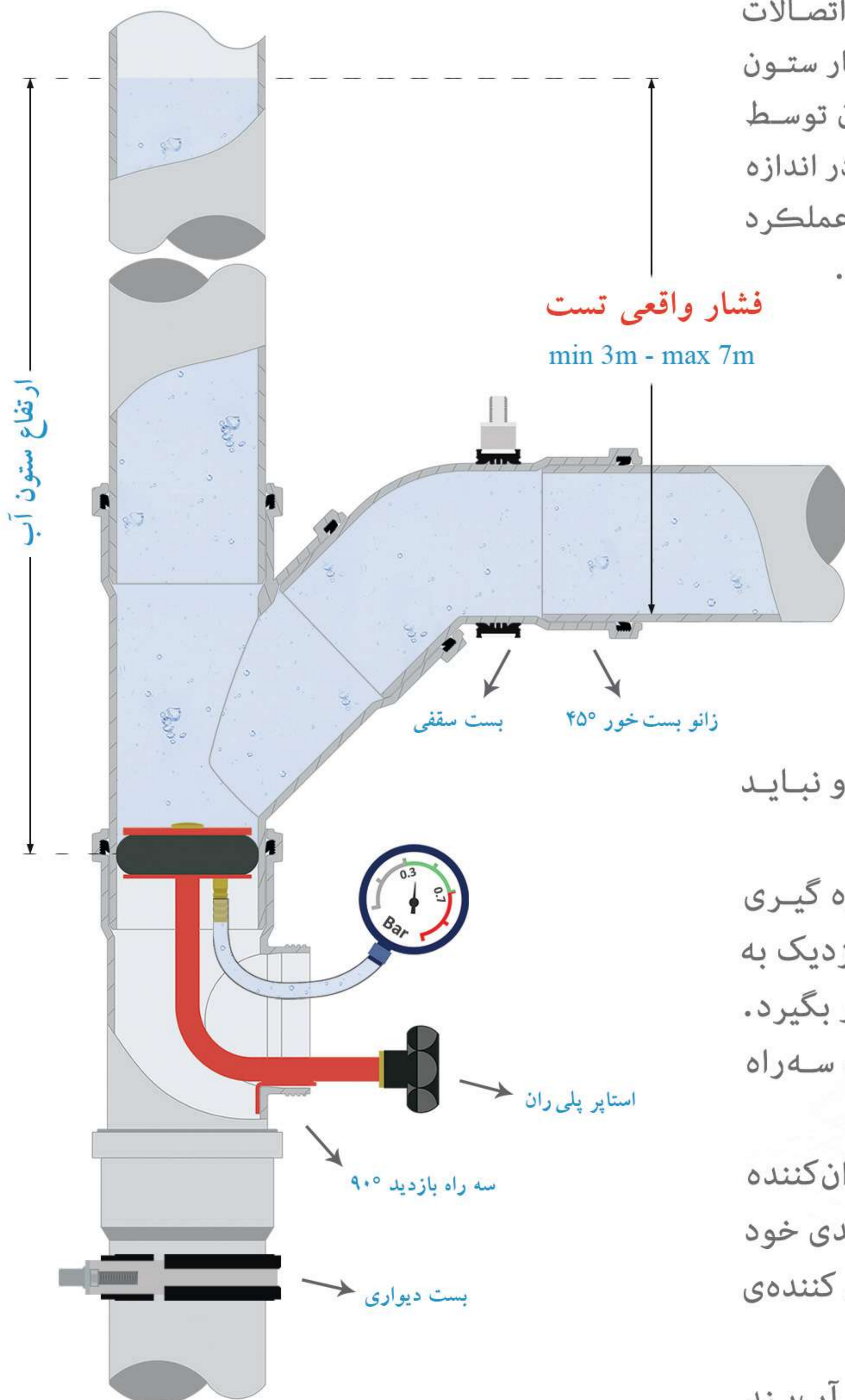


سه راه بازدید ۹۰°

قیمت (ریال)	تعداد در کارتن	کد کالا	قطر (میلی متر)
۱,۴۷۷,۳۳۰	۲۸	۷۱۵-۰۷۵-۹۰	۷۵
۲,۷۲۲,۵۹۰	۱۰	۷۱۵-۱۱۰-۹۰	۱۱۰
۴,۳۸۵,۵۴۰	۶	۷۱۵-۱۲۵-۹۰	۱۲۵
۲۳,۸۸۲,۲۶۰	۱	۷۱۵-۲۰۰-۹۰	۲۰۰



برای اطمینان از نبود هرگونه نشتی و اشکال در عملکرد سیستم فاضلاب لازم است تمامی قسمت‌های این سیستم به وسیله فشار آب و با کمک سه راه بازدید آزمایش گردد. براساس مبحث شانزدهم مقررات ملی ساختمان انجام تست در هر بخش از سیستم فاضلاب باید با حداقل فشار سه متر ستون آب انجام پذیرد، با این حال در سیستم‌های پوش فیت پلی ران به دلیل کیفیت بالای اتصالات و حلقه‌های آب بند، می‌توان تست را با حداکثر ۷ متر فشار ستون آب نیز انجام داد. قالب تمامی اتصالات پوش فیت پلی ران توسط شرکت اتریشی IFW، از معتبرترین قالب سازان جهان، با دقتی در اندازه ۰.۰۱ میلی‌متر طراحی و ساخته شده است که این موضوع ضامن عملکرد مطمئن و پایدار سیستم پوش فیت پروتکت پلی ران می‌باشد.



دریافت راهنمای تست سیستم فاضلاب و فرم انجام تست :

poliran.org

t.me/poliran_official

توجه :

- ◆ تست سیستم فاضلاب باید با روش آب بند انجام گردد و نباید از روش تست آب رو استفاده کرد.
- ◆ فشار تست باید با ارتفاع ستون آب از شاخه افقی اندازه گیری شود، این موضوع به ویژه در جایی که سه راه بازدید نزدیک به کف طبقه پایینی نصب شده است باید مورد توجه قرار بگیرد.
- ◆ توصیه می‌شود برای دستیابی به فشار مناسب تست، سه راه بازدید دقیقاً زیر انشعاب افقی طبقات نصب گردد.
- ◆ در سیستم پوش فیت تنها برای تسهیل کار اجرا از مواد روان کننده استفاده می‌گردد. یک سیستم استاندارد برای حفظ آب بندی خود در شرایط تست، نیازی به استفاده از هیچگونه ماده یا روان کننده‌ی ویژه‌ای ندارد.
- ◆ سیستمی که با اتکا به استفاده از مواد روان کننده ویژه آب بند می‌شود، پس از مدتی و با از بین رفتن اثر این مواد آب بندی خود را از دست خواهد داد.
- ◆ فرم مناسب پروفیل رزوه و تلورانس آن در قسمت دریچه نقش به سزایی در آب بندی و گازبندی در بلند مدت دارد.

دریچه بازدید	قطر (میلی متر)	کد کالا	تعداد در کارتن	قیمت (ریال)
	۵۰ (دریچه ۶۳)	۷۱۶-۰۵۰-۰۰۰	۶۰	۴۸۷,۳۷۰
	۷۵ (دریچه ۶۳)	۷۱۶-۰۷۵-۰۰۰	۴۰	۸۱۹,۱۷۰
	۱۱۰	۷۱۶-۱۱۰-۰۰۰	۲۰	۱,۴۱۷,۳۵۰
	۱۲۵ (دریچه ۱۱۰)	۷۱۶-۱۲۵-۰۰۰	۱۴	۱,۸۱۵,۹۵۰
	۱۶۰ (دریچه ۱۱۰)	۷۱۶-۱۶۰-۰۰۰	۹	۲,۲۸۳,۴۱۰
	۲۰۰ (دریچه ۱۱۰)	۷۱۶-۲۰۰-۰۰۰	۵	۲,۸۶۹,۴۰۰



تبدیل	قطر (میلی متر)	کد کالا	تعداد در کارتن	قیمت (ریال)
	۴۰ / ۵۰	۷۱۳-۰۵۰-۴۰	۱۲۷	۴۱۲,۹۲۰
	۵۰ / ۷۵	۷۱۳-۰۷۵-۵۰	۱۰۸	۵۸۵,۸۰۰
(دست ساز)	۶۳ / ۷۵	۷۱۳-۰۷۵-۶۳	۲۴	۹۶۲,۶۵۰
	۵۰ / ۱۱۰	۷۱۳-۱۱۰-۵۰	۴۰	۹۶۷,۰۹۰
	۷۵ / ۱۱۰	۷۱۳-۱۱۰-۷۵	۴۰	۱,۰۲۵,۵۱۰
(دست ساز)	۹۰ / ۱۱۰	۷۱۳-۱۱۰-۹۰	۱۸	۱,۵۱۶,۱۵۰
	۱۱۰ / ۱۲۵	۷۱۳-۱۲۵-۱۱	۲۰	۱,۵۳۰,۷۸۰
	۱۲۵ / ۱۶۰	۷۱۳-۱۶۰-۱۲	۱۲	۲,۷۰۶,۰۵۰
(دست ساز)	۱۶۰ / ۲۰۰	۷۱۳-۲۰۰-۱۶	۱	۶,۰۶۹,۲۷۰



تبدیل ۶۳ - ۷۵ از جنس پلی اتیلن

کاربرد : اتصال سایر سیستم های پلیمری به سیستم پوش فیت

تبدیل ۹۰ - ۱۱۰ از جنس پلی اتیلن

کاربرد : انطباق توالت فرنگی دیواری به سیستم پوش فیت - اتصال سایر سیستم های پلیمری به سیستم پوش فیت

چهارراه ۶۷°	قطر (میلی متر)	کد کالا	تعداد در کارتن	قیمت (ریال)
	۱۱۰	۷۱۷-۱۱۰-۶۷	۶	۴,۱۲۱,۱۲۰

طراحی ویژه این اتصال با قابلیت اتصال دو شاخه فرعی در یک نقطه، سبب تسهیل اجرا در فضاهای محدود یا مسیرهای خاص می باشد.

کاربرد ویژه :

۱ - اتصال شاخه های افقی به رایزر در سرویس های دوقلو

۲ - اتصال دو شاخه فرعی به شاخه افقی اصلی در فضاهای دارای محدودیت

سال طراحی و ساخت : ۱۳۸۶



رابط پوش فیت	قطر (میلی متر)	کد کالا	تعداد در کارتن	قیمت (ریال)
	۴۰	۷۱۲-۰۴-۰۰۰	۱۲۶	۴۵۴,۸۷۰
	۵۰	۷۱۲-۰۵-۰۰۰	۹۵	۵۱۰,۱۷۰
	۷۵	۷۱۲-۰۷۵-۰۰۰	۳۰	۸۱۱,۴۰۰
	۱۱۰	۷۱۲-۱۱۰-۰۰۰	۱۲	۱,۷۲۴,۱۲۰
	۱۲۵	۷۱۲-۱۲۵-۰۰۰	۱۰	۲,۳۴۶,۱۱۰
	۱۶۰	۷۱۲-۱۶۰-۰۰۰	۵	۳,۴۴۳,۵۷۰



درپوش تست پوش فیت	قطر (میلی متر)	کد کالا	تعداد در کارتن	قیمت (ریال)
	۴۰	۷۸۱-۰۴-۰۰۰	۵۳۶	۱۰۶,۳۳۰
	۵۰	۷۸۱-۰۵-۰۰۰	۳۳۶	۱۰۵,۲۶۰
	۷۵	۷۸۱-۰۷۵-۰۰۰	۱۳۰	۲۲۵,۳۸۰
	۱۱۰	۷۸۱-۱۱۰-۰۰۰	۹۲	۳۹۰,۴۷۰
	۱۲۵	۷۸۱-۱۲۵-۰۰۰	۵۳	۴۷۲,۰۷۰
	۱۶۰	۷۸۱-۱۶۰-۰۰۰	۳۲	۸۷۵,۹۳۰
	۲۰۰	۷۸۱-۲۰۰-۰۰۰	۱۷	۲,۳۵۶,۹۲۰



علمک	قطر (میلی متر)	کد کالا	تعداد در کارتن	قیمت (ریال)
	۵۰ - ۷۵	۷۵۵-۰۵-۰۰۰	۵	۹۳۵,۱۳۰
	۱۱۰ - ۱۲۵	۷۵۵-۱۱۰-۰۰۰	۵	۲,۴۷۹,۱۶۰



سیفون بازدید (فاضلاب شهری)	قطر (میلی متر)	کد کالا	تعداد در کارتن	قیمت (ریال)
	۱۱۰	۷۵۱-۱۱۰-۰۰۰	۲	۷,۶۷۸,۴۱۰
	۱۲۵	۷۵۱-۱۲۵-۰۰۰	۲	۱۲,۸۵۰,۴۷۰
	۱۶۰	۷۵۱-۱۶۰-۰۰۰	۲	۲۷,۷۳۲,۵۶۰



سیفون یک تکه	قطر (میلی متر)	کد کالا	تعداد در کارتن	قیمت (ریال)
علمک بلند	۵۰ - ۷۵	۷۵۳-۰۵۰-۰۰۰	۵	۲,۰۱۵,۴۲۰
	۷۵ - ۷۵	۷۵۳-۰۷۵-۰۰۰	۵	۲,۳۲۸,۷۶۰
	۱۱۰ - ۱۱۰	۷۵۳-۱۱۰-۰۰۰	۵	۴,۵۰۶,۳۹۰
	۱۱۰ - ۱۲۵	۷۵۳-۱۲۵-۱۱	۵	۵,۹۷۰,۵۸۰



علمک بلند : L=65cm
علمک کوتاه : L=23cm

علمک کوتاه	۵۰ - ۷۵	۷۵۴-۰۵۰-۰۰۰	۵	۱,۵۳۵,۷۱۰
	۷۵ - ۷۵	۷۵۴-۰۷۵-۰۰۰	۵	۱,۷۸۴,۰۹۰
	۱۱۰ - ۱۲۵	۷۵۴-۱۲۵-۱۱	۵	۴,۵۰۸,۲۴۰

◆ این نوع سیفون در صورت نیاز با طول علمک سفارشی نیز تولید می گردد.

سیفون سوکت دار	قطر (میلی متر)	کد کالا	تعداد در کارتن	قیمت (ریال)
	۵۰	۷۵۹-۰۵۰-۰۰۰	۲۰	۱,۸۲۲,۶۸۰
	۷۵	۷۵۹-۰۷۵-۰۰۰	۲	۲,۷۴۶,۶۲۰
	۱۱۰ - ۱۲۵	۷۵۹-۱۱۰-۰۰۰	۲	۵,۲۴۰,۱۵۰



سیفون از جنس پلی اتیلن همراه با موفه پلی ران

مشکل :

با گسترش روش های جدید نصب وسایل بهداشتی و استفاده از کف خواب های پلیمری، سیفون های علمک دار قدیمی دیگر جوابگوی نیاز پروژه ها نبودند چرا که نصب این تجهیزات نیازمند استفاده از سیفون هایی دارای سوکت در قسمت ورودی بود.

راه حل پلی ران :

برای حل این مشکل پلی ران با اتکا به سال ها تجربه در طراحی و تولید سیستم فاضلابی پلی اتیلن جوشی و با استفاده از موفه پلی اتیلن، سیفون های سوکت دار را طراحی و تولید کرده است. موفه در سیستم پلی اتیلن، مانند سوکت در سیستم پوش فیت، قطعه ای است که با کمک حلقه آب بندی خود، نصب ساده تر وسایل بهداشتی دارای خروجی استاندارد را ممکن کرده است.

کاربرد ویژه :

- ۱- مناسب برای نصب کف خواب های پلیمری
- ۲- نصب یونیت های دندان پزشکی و تجهیزات بیمارستانی

سال طراحی و ساخت : ۱۳۸۸

قیمت (ریال)	تعداد در کارتن	کد کالا	قطر (میلی متر)	سیفون با دریچه بازدید + بست ویژه
۴,۶۲۷,۴۵۰	۶	۷۵۰-۰۷۵-۰۰۰	۷۵	
۸,۴۶۷,۴۴۰	۲	۷۵۰-۱۱۰-۰۰۰	۱۱۰ - ۱۲۵	



Competitive Advantages :

سیفون با دریچه بازدید پلی‌ران امکان رفع گرفتگی‌های احتمالی، قبل یا بعد از بهره‌برداری را فراهم آورده و با طراحی منحصر به فرد و مبتکرانه خود، مشکلات شایع در نمونه‌های سنتی سیفون را مرتفع کرده است.

مشکل :

گرفتگی سیفون‌ها یکی از اصلی‌ترین مشکلاتی است که در زمان ساخت پروژه‌های ساختمانی به وجود می‌آید و معمولاً همزمان با بهره‌برداری از ساختمان خود را نشان می‌دهد. شرایط محیط کارگاه، بی‌دقتی‌ها هنگام اجرای عملیات‌های ساختمانی و ریخته شدن مصالح و نخاله‌ها درون سیستم فاضلاب باعث ایجاد گرفتگی‌های شدیدی می‌شود که رفع آنها تا پیش از ابداع سیفون با دریچه بازدید پلی‌ران کاری بسیار مشکل و پرهزینه بوده است. پیش از این سازندگان مجبور بوده‌اند با استفاده از روش‌های نادرستی مانند سیخ‌زنی با میلگرد این مشکل را برطرف کنند که غالباً منجر به آسیب دیدن سیفون و نیاز به تعویض آن می‌شد که خود نیازمند تخریب و صرف زمان و هزینه بسیار بود.

علاوه بر آن به تجربه ثابت شده است که امکان ایجاد گرفتگی‌های غیرعادی در کاربری‌های خاصی مانند بیمارستان‌ها یا هتل‌ها بسیار زیاد است که در صورت استفاده از سیفون‌های قدیمی رفع این گرفتگی‌ها بدون تخریب و تعویض سیفون عملی نمی‌باشد.

راه حل پلی‌ران:

سیفون با دریچه بازدید + بست ویژه، طراحی شده توسط واحد تحقیق و توسعه (R&D) پلی‌ران و ثبت شده در اداره کل مالکیت صنعتی ایران، با طراحی دو تکه و قابلیت باز شدن قسمت زیرین خود رفع شدیدترین گرفتگی‌ها را نیز ممکن کرده است و با توجه به طراحی خاص خود و جنس پلی‌پروپیلن استفاده شده در ساخت آن، حداقل صدای ممکن را نسبت به دیگر سیفون‌ها انتقال می‌دهد.

کاربرد ویژه :

هتل‌ها، بیمارستان‌ها، مجتمع‌های مسکونی و ...



ثبت اختراع در اداره کل مالکیت صنعتی به شماره ۶۹۳۳۸

قسمت بالایی

قسمت زیرین

سال طراحی و ساخت : ۱۳۹۲

ویژگی‌ها



تصویر برش

دارای پوشش رنگ کوره ای و مقاومت بسیار زیاد در برابر خوردگی و زنگ زدگی در قسمت بست ویژه

◆ آب‌بندی پایدار و قابل اطمینان

◆ قابلیت دسترسی و رفع گرفتگی‌های احتمالی

◆ دارای سطح مقطع یکسان در تمامی طول مسیر جریان

◆ دارای عمق آب هوا بند مناسب در انطباق با مقررات ملی و بین‌المللی

◆ تسهیل اجرا و شیب‌بندی با شیب ۸۷° خروجی، بدون نیاز به زانوی اضافی

◆ مناسب برای نصب کف خواب پلیمری به دلیل سوکت دار بودن ورودی سیفون

◆ اتصال پایدار سیفون به سازه با بهره‌گیری از بست ویژه

قیمت (ریال)	کد کالا	نام کالا	لوله و اتصالات سایز ۲۰۰ میلی‌متر
۱۴,۱۹۱,۲۶۰	۷۳۱-۲۰۰-۴۵	زانو ۴۵°	(دست ساز)
۴۱,۴۵۵,۷۴۰	۷۱۴-۲۰۰-۴۵	سه‌راه ۴۵°	(دست ساز)
۳۵,۹۰۰,۲۶۰	۲۰۰-۱۶۰-۴۵	سه‌راه تبدیل ۴۵° (۲۰۰ - ۱۶۰)	(دست ساز)
۲۳,۸۸۲,۲۶۰	۷۱۵-۲۰۰-۹۰	سه‌راه بازدید ۹۰°	
۶,۰۶۹,۲۷۰	۷۱۳-۲۰۰-۱۶	تبدیل (۲۰۰ - ۱۶۰)	(دست ساز)
۲,۸۶۹,۴۰۰	۷۱۶-۲۰۰-۰۰	دریچه بازدید ۲۰۰ (دریچه ۱۱۰)	
۲,۳۵۶,۹۲۰	۷۸۱-۲۰۰-۰۰	درپوش تست	
۷,۷۷۹,۵۶۰	۷۰۰-۲۰۰-۰۵	لوله یک‌سر سوکت (۰.۵ متری)	
۱۲,۰۷۸,۳۰۰	۷۰۰-۲۰۰-۱۰	لوله یک‌سر سوکت (۱ متری)	
۲۲,۳۰۲,۸۵۰	۷۰۰-۲۰۰-۲۰	لوله یک‌سر سوکت (۲ متری)	
۳۲,۶۸۰,۹۵۰	۷۰۰-۲۰۰-۳۰	لوله یک‌سر سوکت (۳ متری)	
۸,۶۳۵,۲۴۰	۷۰۲-۲۰۰-۰۵	لوله دو سر سوکت (۰.۵ متری)	
۱۵,۰۲۳,۸۹۰	۷۰۲-۲۰۰-۱۰	لوله دو سر سوکت (۱ متری)	
۲۶,۷۴۳,۱۹۰	۷۰۲-۲۰۰-۲۰	لوله دو سر سوکت (۲ متری)	
۳۹,۹۵۳,۵۱۰	۷۰۲-۲۰۰-۳۰	لوله دو سر سوکت (۳ متری)	



Competitive Advantages :

استفاده از لوله و اتصالات پوش‌فیت با سایز ۲۰۰ میلی‌متر در خطوط جمع‌آوری پروژه‌های بزرگ، سبب اجرای یکپارچه و همگن سیستم، پایداری و حفظ آب‌بندی سیستم در درازمدت و حذف مشکلات اجرا و انطباق با دیگر سیستم‌ها خواهد شد.

مشکل :

پیش از این و با عدم دسترسی به لوله و اتصالات پوش‌فیت با سایز ۲۰۰ میلی‌متر، در خطوط جمع‌آوری پروژه‌های بزرگ و دارای حجم بالای تخلیه فاضلاب، طراح و مجری پروژه ناچار به ایجاد تغییرات در نقشه‌ها و یا استفاده از دیگر سیستم‌ها در ترکیب با سیستم پوش‌فیت بودند. این موضوع با برهم زدن یکنواختی سیستم، سبب ایجاد مشکلاتی در اجرا و انطباق سیستم‌ها و به خطر انداختن آب‌بندی می‌گردید.

راه حل پلی‌ران:

پلی‌ران تنها تولیدکننده لوله سایز ۲۰۰ میلی‌متر پوش‌فیت در ایران می‌باشد.

مبالغ فوق با احتساب ۱۰% عوارض قانونی می‌باشد.

لوله یک سر سوکت

قیمت (ریال)	تعداد در بسته	کد کالا	طول (سانتی متر)	قطر (میلی متر)
۵۶۱,۲۰۰	۱۸	۷۰۰-۰۴۰-۰۳	۳۰	۴۰
۶۱۷,۴۱۰	۱۸	۷۰۰-۰۴۰-۰۵	۵۰	
۹۷۲,۵۷۰	۱۸	۷۰۰-۰۴۰-۱۰	۱۰۰	
۱,۷۰۶,۲۶۰	۱۸	۷۰۰-۰۴۰-۲۰	۲۰۰	
۲,۴۵۴,۶۷۰	۱۸	۷۰۰-۰۴۰-۳۰	۳۰۰	

۶۲۹,۰۹۰	۱۰	۷۰۰-۰۵۰-۰۳	۳۰	۵۰
۷۰۳,۷۰۰	۱۰	۷۰۰-۰۵۰-۰۵	۵۰	
۱,۱۸۶,۸۷۰	۱۰	۷۰۰-۰۵۰-۱۰	۱۰۰	
۲,۱۱۹,۱۴۰	۱۰	۷۰۰-۰۵۰-۲۰	۲۰۰	
۳,۰۸۴,۸۰۰	۱۰	۷۰۰-۰۵۰-۳۰	۳۰۰	

۸۰۸,۵۷۰	۱۰	۷۰۰-۰۷۵-۰۳	۳۰	۷۵
۱,۰۹۶,۴۱۰	۱۰	۷۰۰-۰۷۵-۰۵	۵۰	
۱,۸۴۲,۷۷۰	۱۰	۷۰۰-۰۷۵-۱۰	۱۰۰	
۳,۴۵۱,۸۲۰	۱۰	۷۰۰-۰۷۵-۲۰	۲۰۰	
۴,۹۴۵,۰۲۰	۱۰	۷۰۰-۰۷۵-۳۰	۳۰۰	

۱,۵۱۴,۲۵۰	۶	۷۰۰-۱۱۰-۰۳	۳۰	۱۱۰
۲,۱۸۲,۲۰۰	۶	۷۰۰-۱۱۰-۰۵	۵۰	
۳,۵۶۸,۷۰۰	۶	۷۰۰-۱۱۰-۱۰	۱۰۰	
۷,۰۸۱,۱۹۰	۶	۷۰۰-۱۱۰-۲۰	۲۰۰	
۹,۴۸۴,۹۵۰	۶	۷۰۰-۱۱۰-۳۰	۳۰۰	



لوله یک سر سوکت

قیمت (ریال)	تعداد در بسته	کد کالا	طول (سانتی متر)	قطر (میلی متر)
۱,۹۹۱,۲۵۰	۴	۷۰۰-۱۲۵-۰۳	۳۰	۱۲۵
۲,۸۴۶,۱۳۰	۴	۷۰۰-۱۲۵-۰۵	۵۰	
۵,۰۷۱,۲۹۰	۴	۷۰۰-۱۲۵-۱۰	۱۰۰	
۹,۴۶۱,۹۴۰	۴	۷۰۰-۱۲۵-۲۰	۲۰۰	
۱۲,۳۰۶,۳۹۰	۴	۷۰۰-۱۲۵-۳۰	۳۰۰	

۳,۰۸۲,۳۱۰	۲	۷۰۰-۱۶۰-۰۳	۳۰	۱۶۰
۴,۳۹۲,۲۸۰	۲	۷۰۰-۱۶۰-۰۵	۵۰	
۸,۰۸۸,۷۰۰	۲	۷۰۰-۱۶۰-۱۰	۱۰۰	
۱۴,۷۵۹,۵۶۰	۲	۷۰۰-۱۶۰-۲۰	۲۰۰	
۲۱,۷۳۳,۳۹۰	۲	۷۰۰-۱۶۰-۳۰	۳۰۰	

۷,۷۷۹,۵۶۰	۲	۷۰۰-۲۰۰-۰۵	۵۰	۲۰۰
۱۲,۰۷۸,۳۰۰	۲	۷۰۰-۲۰۰-۱۰	۱۰۰	
۲۲,۳۰۲,۸۵۰	۲	۷۰۰-۲۰۰-۲۰	۲۰۰	
۳۲,۶۸۰,۹۵۰	۲	۷۰۰-۲۰۰-۳۰	۳۰۰	



- ◆ امکان تولید لوله‌ها در شاخه‌های ۵ متری به صورت سفارشی وجود دارد.
- ◆ پلی‌ران تنها تولیدکننده لوله پوش فیت با سایز ۲۰۰ میلی متر در ایران

لوله دو سر سوکت

قیمت (ریال)	تعداد در بسته	کد کالا	طول (سانتی متر)	قطر (میلی متر)
۷۰۵,۱۹۰	۱۸	۷۰۲-۰۴۰-۰۵	۵۰	۴۰
۱,۱۶۹,۰۳۰	۱۸	۷۰۲-۰۴۰-۱۰	۱۰۰	
۱,۸۷۸,۲۰۰	۱۸	۷۰۲-۰۴۰-۲۰	۲۰۰	
۲,۶۶۲,۰۸۰	۱۸	۷۰۲-۰۴۰-۳۰	۳۰۰	

۹۱۸,۷۱۰	۱۰	۷۰۲-۰۵۰-۰۵	۵۰	۵۰
۱,۲۸۲,۲۶۰	۱۰	۷۰۲-۰۵۰-۱۰	۱۰۰	
۲,۲۸۷,۷۰۰	۱۰	۷۰۲-۰۵۰-۲۰	۲۰۰	
۳,۱۶۱,۲۰۰	۱۰	۷۰۲-۰۵۰-۳۰	۳۰۰	

۱,۲۷۵,۶۵۰	۱۰	۷۰۲-۰۷۵-۰۵	۵۰	۷۵
۲,۰۵۶,۲۰۰	۱۰	۷۰۲-۰۷۵-۱۰	۱۰۰	
۳,۵۹۳,۹۶۰	۱۰	۷۰۲-۰۷۵-۲۰	۲۰۰	
۴,۹۴۵,۲۰۰	۱۰	۷۰۲-۰۷۵-۳۰	۳۰۰	

۲,۵۶۱,۲۲۰	۶	۷۰۲-۱۱۰-۰۵	۵۰	۱۱۰
۴,۱۵۲,۰۵۰	۶	۷۰۲-۱۱۰-۱۰	۱۰۰	
۷,۲۸۸,۱۰۰	۶	۷۰۲-۱۱۰-۲۰	۲۰۰	
۹,۸۱۴,۷۳۰	۶	۷۰۲-۱۱۰-۳۰	۳۰۰	



تولید لوله‌های دو سر سوکت با ابتکاری از پلی‌ران و برای اولین بار در دنیا، با فراهم کردن دو لوله در یک شاخه، میزان هدررفت لوله در پروژه‌ها را به حداقل ممکن کاهش داد.

مشکل :

پیش از تولید لوله‌های دو سر سوکت و زمانی که تنها لوله‌های یک سر سوکت در دسترس بودند، زمانی که طولی کمتر از طول شاخه‌های استاندارد مورد نیاز بود، پس از برش لوله قسمت اضافی آن عملاً بدون استفاده باقی می‌ماند.

راه حل پلی‌ران:

با ابداع لوله‌های دو سر سوکت، در هر یک شاخه از لوله عملاً دو لوله در اختیار مجری قرار گرفت که پس از بریدن طول مورد نیاز از آن، قسمت باقی مانده به دلیل داشتن سوکت قابل استفاده بود. این ابتکار میزان هدررفت و دور ریز لوله‌ها را به صورت چشمگیری کاهش داد، تا حدی که امروزه برخی شرکت‌های مطرح اروپایی نیز با الگوبرداری از پلی‌ران لوله‌های خود را به صورت دو سر سوکت نیز تولید می‌کنند.

سال طراحی و ساخت : ۱۳۸۵

لوله دو سر سوکت

قیمت (ریال)	تعداد در بسته	کد کالا	طول (سانتی متر)	قطر (میلی متر)
۳,۳۵۸,۶۳۰	۴	۷۰۲-۱۲۵-۰۵	۵۰	۱۲۵
۵,۴۴۱,۷۰۰	۴	۷۰۲-۱۲۵-۱۰	۱۰۰	
۹,۶۹۹,۱۰۰	۴	۷۰۲-۱۲۵-۲۰	۲۰۰	
۱۳,۵۵۷,۱۶۰	۴	۷۰۲-۱۲۵-۳۰	۳۰۰	

۵,۳۹۱,۰۲۰	۲	۷۰۲-۱۶۰-۰۵	۵۰	۱۶۰
۸,۸۱۵,۸۱۰	۲	۷۰۲-۱۶۰-۱۰	۱۰۰	
۱۵,۳۱۰,۱۹۰	۲	۷۰۲-۱۶۰-۲۰	۲۰۰	
۲۲,۷۵۱,۶۰۰	۲	۷۰۲-۱۶۰-۳۰	۳۰۰	

۸,۶۳۵,۲۴۰	۲	۷۰۲-۲۰۰-۰۵	۵۰	۲۰۰
۱۵,۰۲۳,۸۹۰	۲	۷۰۲-۲۰۰-۱۰	۱۰۰	
۲۶,۷۴۳,۱۹۰	۲	۷۰۲-۲۰۰-۲۰	۲۰۰	
۳۹,۹۵۳,۵۱۰	۲	۷۰۲-۲۰۰-۳۰	۳۰۰	



♦ پلی‌ران تنها تولیدکننده لوله پوش فیت با سایز ۲۰۰ میلی‌متر در ایران

تولید لوله‌های دو سر سوکت با ابتکاری از پلی‌ران و برای اولین بار در دنیا، با فراهم کردن دو لوله در یک شاخه، میزان هدررفت لوله در پروژه‌ها را به حداقل ممکن کاهش داد.

مشکل :

پیش از تولید لوله‌های دو سر سوکت و زمانی که تنها لوله‌های یک سر سوکت‌دار در دسترس بودند، زمانی که طولی کمتر از طول شاخه‌های استاندارد مورد نیاز بود، پس از برش لوله قسمت اضافی آن عملاً بدون استفاده باقی می‌ماند.

راه حل پلی‌ران:

با ابداع لوله‌های دو سر سوکت، در هر یک شاخه از لوله عملاً دو لوله در اختیار مجری قرار گرفت که پس از بریدن طول مورد نیاز از آن، قسمت باقی مانده به دلیل داشتن سوکت قابل استفاده بود. این ابتکار میزان هدررفت و دور ریز لوله‌ها را به صورت چشمگیری کاهش داد، تا حدی که امروزه برخی شرکت‌های مطرح اروپایی نیز با الگوبرداری از پلی‌ران لوله‌های خود را به صورت دو سر سوکت نیز تولید می‌کنند.

سال طراحی و ساخت : ۱۳۸۵

عصائی پشت بام	قطر (میلی متر)	کد کالا	قیمت (ریال)
	۵۰	۷۵۶-۰۵۰-۰۰۰	۸۹۵,۲۳۰
	۷۵	۷۵۶-۰۷۵-۰۰۰	۱,۹۹۵,۸۶۰
	۱۱۰	۷۵۶-۱۱۰-۰۰۰	۴,۴۱۶,۳۳۰
	۱۲۵	۷۵۶-۱۲۵-۰۰۰	۶,۵۷۴,۸۱۰
	۱۶۰	۷۵۶-۱۶۰-۰۰۰	۹,۸۲۱,۶۱۰



کفشور سیفون دار	نوع	کد کالا	تعداد در کارتن	قیمت (ریال)
-----------------	-----	---------	----------------	-------------

کرم یا طوسی	۷۷۰-۰۵۰-۱۰	۴۸	۱,۴۷۰,۴۳۰
آبکاری کروم	۷۷۱-۰۵۰-۱۰	۴۸	۲,۵۱۱,۴۶۰



خروجی عمودی



کرم یا طوسی	۷۷۲-۰۵۰-۱۰	۵۵	۱,۵۸۸,۶۸۰
آبکاری کروم	۷۷۳-۰۵۰-۱۰	۵۵	۲,۵۱۱,۴۶۰



خروجی افقی

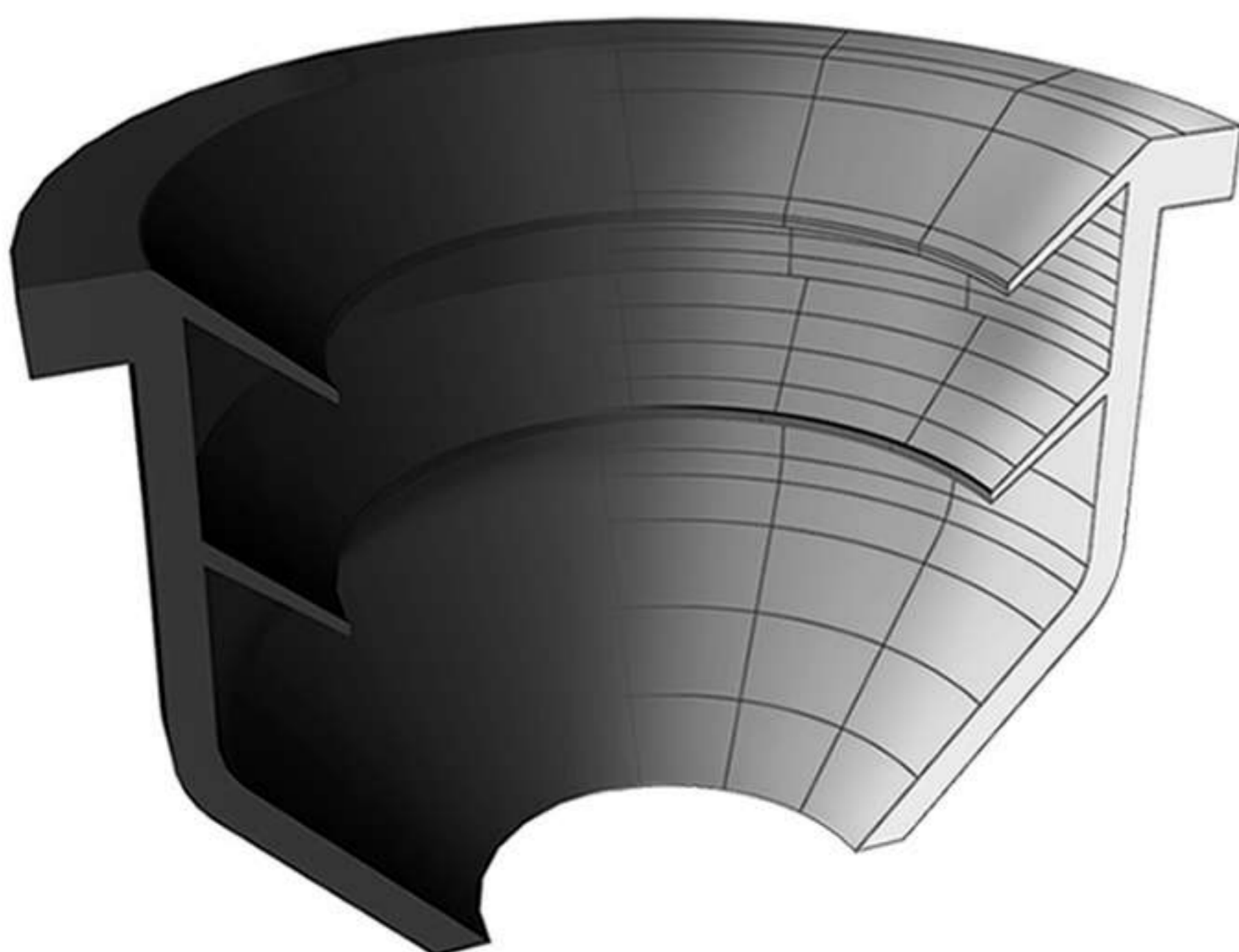


- ◆ کفشور سیفون دار از جنس ABS و با ابعاد صفحه 10x10 cm
- ◆ مناسب برای اجرا در فضاهای دارای محدودیت ارتفاعی
- ◆ سال طراحی و ساخت: ۱۳۸۶

بوگیر	قطر (میلی متر)	کد کالا	قیمت (ریال)
	۵۰	۷۶۰-۰۵۰-۰۰۰	۳۶۱,۲۴۰

Competitive Advantages :

رابط لاستیکی با طراحی ویژه دارای دو لبه داخلی جهت اتصال خروجی لوازم بهداشتی با لوله های سایز ۲۵، ۳۲ و یا ۴۰ میلی متری به لوله پوش فیت سایز ۵۰ میلی متر و جلوگیری از نفوذ بو و ورود حشرات به فضای داخلی.



کاربرد ویژه :
اتصال خروجی سینک ، روشویی ، ماشین لباسشویی یا ظرفشویی و ... به سیستم پوش فیت



بست پایدار RC Poliran

قیمت (ریال)	تعداد در کارتن	کد کالا	قطر (میلی متر)
۵۹۳,۱۹۰	۶۳	۰۸۶-۰۵۰-۰۳	۵۰
۶۷۳,۶۴۰	۴۴	۰۸۶-۰۶۳-۰۳	۶۳
۷۶۶,۸۱۰	۴۰	۰۸۶-۰۷۵-۰۳	۷۵
۸۸۱,۴۹۰	۳۰	۰۸۶-۰۹۰-۰۳	۹۰
۱,۲۷۳,۵۸۰	۲۸	۰۸۶-۱۱۰-۰۳	۱۱۰
۱,۵۴۵,۵۴۰	۲۳	۰۸۶-۱۲۵-۰۳	۱۲۵
۲,۲۲۲,۰۵۰	۱۴	۰۸۶-۱۶۰-۰۳	۱۶۰



دیواری



۶۹۳,۶۰۰	۶۰	۰۸۶-۰۵۰-۰۴	۵۰
۷۵۰,۳۷۰	۴۴	۰۸۶-۰۶۳-۰۴	۶۳
۸۷۴,۸۵۰	۳۰	۰۸۶-۰۷۵-۰۴	۷۵
۹۵۴,۹۸۰	۲۸	۰۸۶-۰۹۰-۰۴	۹۰
۱,۴۳۴,۷۶۰	۲۴	۰۸۶-۱۱۰-۰۴	۱۱۰
۱,۷۵۸,۱۳۰	۲۲	۰۸۶-۱۲۵-۰۴	۱۲۵
۲,۴۹۷,۲۸۰	۱۴	۰۸۶-۱۶۰-۰۴	۱۶۰



سقفی جوشی



Competitive Advantages :

طراحی ویژه بست‌های پایدار با دو نیم حلقه نامساوی موجب استقرار بهتر لوله و اتصالات و جلوگیری از ایجاد هرگونه دوپهنی در لوله‌ها می‌گردد. همچنین لاستیک به کار رفته در بست با طراحی منحصر به فرد خود بین لوله و دیوار یا سقف قرار می‌گیرد و با جذب ارتعاشات ناشی از عبور جریان مانع انتقال صدای سیستم فاضلاب به محیط داخلی می‌گردد.

ویژگی‌ها :

- کاهش چشمگیر میزان انتقال صدای سازه‌برد به گواهی موسسه فرانهورف آلمان
- طراحی دقیق شکل لاستیک که بدون استفاده از چسب روی بست قرار می‌گیرد و در اثر انبساط و انقباض لوله‌ها از جای خود خارج نمی‌شود
- ساخته شده از ورق فولاد گالوانیزه و مقاوم در برابر خوردگی و زنگ زدگی
- تایید عملکرد بی‌نظیر در کاهش انتقال صدا توسط موسسه فرانهورف آلمان
- سرعت و سهولت در نصب بدون نیاز به آچار، با استفاده از مهره فلنجی آجدار
- ارائه شده در ۴ مدل دیواری، جوشی، آویز و قابل تنظیم متناسب با روش اجرا
- مناسب برای دیگر سیستم‌های فاضلابی پلیمری یا فلزی

نیم حلقه بالایی

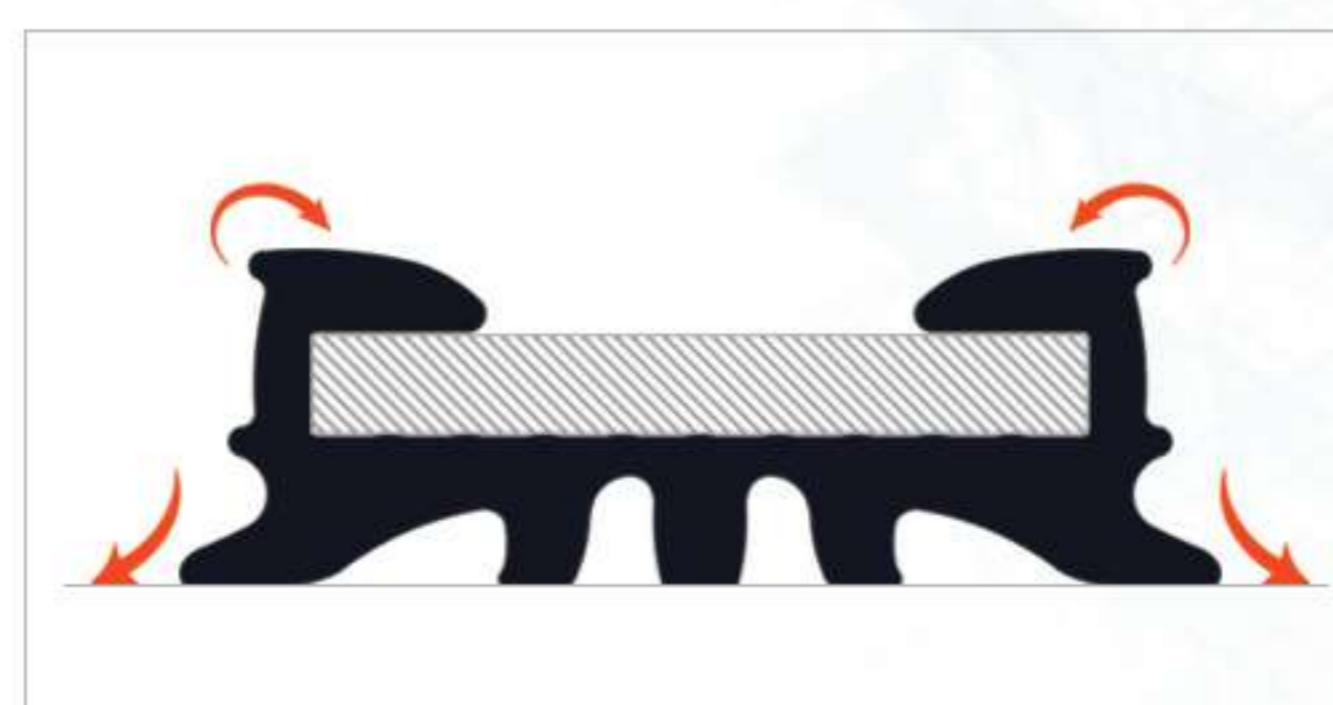


نیم حلقه پایینی



حالت بسته

استقرار کامل لاستیک روی بست و مهار مناسب لوله با حداقل سطح تماس



حالت باز

طراحی ویژه سطح مقطع لاستیک و نحوه قرارگیری آن روی بدنه فلزی بست



مبالغه فوق با احتساب ۱۰% عوارض قانونی می باشد.



بست پایدار Poliran RC

قیمت (ریال)	تعداد در کارتن	کد کالا	قطر (میلی متر)
۶۵۰,۳۷۰	۵۶	۰۸۶-۰۵۰-۰۵	۵۰
۷۳۵,۶۲۰	۳۲	۰۸۶-۰۶۳-۰۵	۶۳
۸۰۱,۹۹۰	۳۲	۰۸۶-۰۷۵-۰۵	۷۵
۹۲۷,۳۰۰	۲۲	۰۸۶-۰۹۰-۰۵	۹۰
۱,۳۲۳,۵۶۰	۲۴	۰۸۶-۱۱۰-۰۵	۱۱۰
۱,۶۲۲,۲۴۰	۲۰	۰۸۶-۱۲۵-۰۵	۱۲۵
۲,۲۴۰,۲۱۰	۱۴	۰۸۶-۱۶۰-۰۵	۱۶۰



سقفی قابل تنظیم



۶۷۳,۰۰۰	۶۳	۰۸۶-۰۵۰-۰۶	۵۰
۷۶۶,۱۸۰	۴۲	۰۸۶-۰۶۳-۰۶	۶۳
۸۴۱,۹۳۰	۳۸	۰۸۶-۰۷۵-۰۶	۷۵
۹۴۹,۹۵۰	۲۸	۰۸۶-۰۹۰-۰۶	۹۰
۱,۳۹۷,۰۵۰	۲۵	۰۸۶-۱۱۰-۰۶	۱۱۰
۱,۶۹۰,۳۳۰	۲۱	۰۸۶-۱۲۵-۰۶	۱۲۵
۲,۲۹۴,۰۹۰	۱۴	۰۸۶-۱۶۰-۰۶	۱۶۰



سقفی آویز



Competitive Advantages :

طراحی ویژه بست‌های پایدار با دو نیم حلقه نامساوی موجب استقرار بهتر لوله و اتصالات و جلوگیری از ایجاد هرگونه دوپهنی در لوله‌ها می‌گردد. همچنین لاستیک به کار رفته در بست با طراحی منحصر به فرد خود بین لوله و دیوار یا سقف قرار می‌گیرد و با جذب ارتعاشات ناشی از عبور جریان مانع انتقال صدای سیستم فاضلاب به محیط داخلی می‌گردد.



NEW!

بست پایدار پلی‌ران مدل Ultra-P

مقاومت چشمگیر در برابر خوردگی و زنگ زدگی

بست پایدار مدل Ultra-P با مقاومتی بسیار بیشتر در برابر خوردگی و زنگ زدگی، محصول جدید پلی‌ران است که به طور ویژه برای استفاده در محیط‌های با رطوبت بالا مانند مناطق شمالی و جنوبی کشور، استخرها، مجموعه‌های ورزشی و... و همچنین محیط‌های با میزان خوردگی بالا مانند پروژه‌های صنعتی و آزمایشگاهی ارائه می‌گردد.

ویژگی‌ها :

- ♦ دارای پوشش‌رنگ کوره ای
- ♦ مناسب برای شرایط محیطی و آب و هوایی C1 تا C4 بر اساس استانداردهای ISO 12944-2 و EN 14713
- ♦ عملکرد عالی در ۱۰۰۰ ساعت تست پاشش نمک (Salt Spray) بر اساس استاندارد ASTM B117-18 بدون زنگ‌زدگی
- ♦ مقاومت بهتر در برابر خوردگی نسبت به آبکاری گالوانیزه گرم
- ♦ قابلیت استفاده در خارج از ساختمان و فضای آزاد
- ♦ بهترین انتخاب برای مناطق شمالی و جنوبی کشور، محیط‌های صنعتی، آزمایشگاهی، استخرها و مجموعه‌های ورزشی و...

برای دریافت اطلاعات بیشتر در مورد بست‌های مدل Ultra-P با دفتر مرکزی پلی‌ران تماس بگیرید.

مبالغ فوق با احتساب ۱۰% عوارض قانونی می‌باشد.

بست روکش دار	قطر (میلی متر)	کد کالا	تعداد در کارتن	قیمت (ریال)
دیواری	۵۰	۰۸۶-۰۵۰-۰۰۰	۱۰۶	۵۳۰,۹۰۰
	۶۳	۰۸۶-۰۶۳-۰۰۰	۸۰	۶۰۲,۰۰۰
	۷۵	۰۸۶-۰۷۵-۰۰۰	۶۸	۷۴۹,۰۰۰
	۹۰	۰۸۶-۰۹۰-۰۰۰	۶۴	۸۵۰,۷۰۰
	۱۱۰	۰۸۶-۱۱۰-۰۰۰	۳۰	۱,۰۳۴,۱۰۰
	۱۲۵	۰۸۶-۱۲۵-۰۰۰	۲۲	۱,۲۸۸,۶۰۰
	۱۶۰	۰۸۶-۱۶۰-۰۰۰	۲۰	۱,۴۹۶,۸۰۰
	۲۰۰	۰۸۶-۲۰۰-۰۰۰	۸	۳,۱۴۶,۳۰۰
	۲۵۰	۰۸۶-۲۵۰-۰۰۰	۴	۳,۵۵۶,۷۵۰
	۴۰	۰۸۶-۰۴۰-۰۰۱	۱۶۰	۳۴۳,۱۰۰
سقفی جوشی	۵۰	۰۸۶-۰۵۰-۰۰۱	۱۰۵	۵۳۱,۹۰۰
	۶۳	۰۸۶-۰۶۳-۰۰۱	۸۰	۶۴۴,۸۰۰
	۷۵	۰۸۶-۰۷۵-۰۰۱	۷۰	۸۰۸,۱۰۰
	۹۰	۰۸۶-۰۹۰-۰۰۱	۶۴	۸۷۹,۳۰۰
	۱۱۰	۰۸۶-۱۱۰-۰۰۱	۳۵	۱,۰۲۰,۳۰۰
	۱۲۵	۰۸۶-۱۲۵-۰۰۱	۲۳	۱,۴۳۹,۹۰۰
	۱۶۰	۰۸۶-۱۶۰-۰۰۱	۱۰	۱,۶۷۴,۴۰۰
	۵۰	۰۸۶-۰۵۰-۰۰۲	۷۰	۵۶۷,۴۰۰
	۶۳	۰۸۶-۰۶۳-۰۰۲	۶۴	۶۶۴,۵۰۰
	۷۵	۰۸۶-۰۷۵-۰۰۲	۴۲	۷۸۵,۵۰۰
سقفی قابل تنظیم	۹۰	۰۸۶-۰۹۰-۰۰۲	۴۸	۸۶۵,۴۰۰
	۱۱۰	۰۸۶-۱۱۰-۰۰۲	۲۷	۱,۰۵۵,۶۰۰
	۱۲۵	۰۸۶-۱۲۵-۰۰۲	۱۳	۱,۳۱۴,۵۰۰
	۱۶۰	۰۸۶-۱۶۰-۰۰۲	۹	۱,۶۵۹,۵۰۰
	۲۰۰	۰۸۶-۲۰۰-۰۰۲	۷	۳,۲۰۷,۴۰۰
	۲۵۰	۰۸۶-۲۵۰-۰۰۲	۳	۳,۷۶۰,۸۵۰

- ◆ دارای روکش ویژه از جنس PVC که سبب جلوگیری از تماس مستقیم لوله‌ها با فولاد و ایجاد هرگونه خط و خش و آسیب روی آنها می‌گردد.
- ◆ روکش PVC ویژه به کار رفته، تقویت شده با تیتانیوم دی اکسید، دارای استحکام و طول عمری بالا و مقاومت مناسب در برابر مواد شیمیایی مختلف می‌باشد.
- ◆ ساخته شده از ورق فولاد گالوانیزه و مقاوم در برابر خوردگی و زنگ زدگی.

مبالغ فوق با احتساب ۱۰% عوارض قانونی می باشد.



ابزار	نام محصول	قطر (میلی متر)	کد کالا	قیمت (ریال)
	کونیک کن	۴۰-۲۰۰	۴۰۱-۱۶۰-۴۰	۱۶,۱۰۵,۷۲۰

♦ کاربرد: ایجاد پخ روی لوله‌های بریده شده



استاپر ۹۰ درجه	قطر (میلی متر)	کد کالا	قیمت (ریال)
۷۵	۴۱۵-۰۷۵-۰۰	۷,۹۰۶,۳۱۰	
۹۰	۴۱۵-۰۹۰-۰۰	۹,۵۵۴,۳۷۰	
۱۱۰	۴۱۵-۱۱۰-۰۱	۱۰,۵۰۶,۳۹۰	
۱۲۵	۴۲۵-۱۲۵-۹۰	۱۲,۴۰۵,۱۸۰	

♦ کاربرد: جداسازی و ایزوله کردن یک بخش از سیستم جهت انجام تست آب بند

♦ طراحی شده در تطابق با سه راه بازدید ۹۰ درجه پلیران



استاپر ۴۵ درجه	قطر (میلی متر)	کد کالا	قیمت (ریال)
۱۶۰	۴۳۵-۱۶۰-۰۱	۲۹,۱۰۴,۹۸۰	

♦ کاربرد: جداسازی و ایزوله کردن یک بخش از سیستم جهت انجام تست آب بند

♦ طراحی شده در تطابق با سه راه بازدید ایجاد شده از ترکیب سه راه ۴۵ درجه و دریچه بازدید

سایز ۱۶۰ میلی متر پلیران



اسپری روان کننده	حجم (سی سی)	کد کالا	تعداد در بسته	قیمت (ریال)
	۳۰۰	۶۰۵-۱۰۰-۰۰	۱۲	۲,۶۷۷,۵۰۰

این محصول با ایجاد لغزندگی مناسب، سبب سهولت در اجرا و نصب انواع لوله و اتصالات فاضلابی و آبرسانی که دارای حلقه آب بندی هستند از جمله سیستم‌های پوش فیت، پرس و ... می گردد

ویژگی‌ها:

- ♦ سهولت در استفاده به دلیل طراحی و تولید به صورت اسپری
- ♦ ایجاد لغزندگی مناسب جهت اتصال سیستم‌های پوش فیت
- ♦ عدم بیرون زدگی لوله و اتصالات در زمان تست آب بند به دلیل حل شدن مایع روان کننده در آب
- ♦ عدم دخالت در آب بند کردن سیستم هنگام تست
- ♦ سازگار با انواع مواد لاستیکی، پلیمری و فلزی
- ♦ سازگار با انواع حلقه های آب بندی
- ♦ سازگار با پوست دست به دلیل وجود گلیسرین در مایع روان کننده
- ♦ استفاده بهینه از محلول با کمترین اتلاف
- ♦ عدم نیاز به تماس دست برای پخش محلول بر روی لوله





قیمت (ریال)	کد کالا	قطر (میلی متر)	نام محصول	ابزار
۸۸,۸۰۴,۳۵۰	۵۰۰-۱۲۵-۴۰	۴۰ - ۱۲۵	لوله بر چند منظوره	
۹۹,۶۰۲,۴۰۰	۴۵۰-۱۶۰-۴۰	۴۰ - ۱۶۰		

- ◆ لوله بر چند منظوره ابزاری ویژه است که پس از بررسی و نظرسنجی‌های مستمر در بخش نصب و اجرا، برای اولین بار توسط واحد تحقیق و توسعه (R&D) پلی ران طراحی و به بازار ارائه گردیده است.
- ◆ این ابزار با فراهم کردن امکان برش و پخ کردن همزمان لوله‌ها موجب تسهیل و افزایش سرعت کار اجرا می‌گردد.
- ◆ همراه این لوله بر یک جعبه ابزار نیز ارائه می‌گردد که درون آن یاتاقان‌های سایزهای مختلف، یک عدد متر، ست آچار آلن، آچار یک سر تخت یک سر رینگ و دفترچه راهنمای استفاده از لوله بر قرار دارد.
- ◆ قطعات یدکی لوله بر چند منظوره به صورت جداگانه نیز قابل ارائه می‌باشد.

