

# POLIRAN

## لیست قیمت پوش فیت سایلنت ۱۰ پلی ران

کم صدا ترین در جهان ۱۴۰۳/۰۹/۲۸

BD Application

10 dB(A)



### Silent 10

قابلیت اجرا به صورت دفنی  
کندسوز با طبقه بندی E و بالاتر

## سیستم فاضلابی پوش فیت سایلنت ۱۰ پلی ران



- عملکرد بی نظیر در کاهش انتقال صدای مزاحم سیستم فاضلاب به محیط زندگی تا کمتر از ۱۰ دسی بل به گواهی موسسه فرانهورفر آلمان



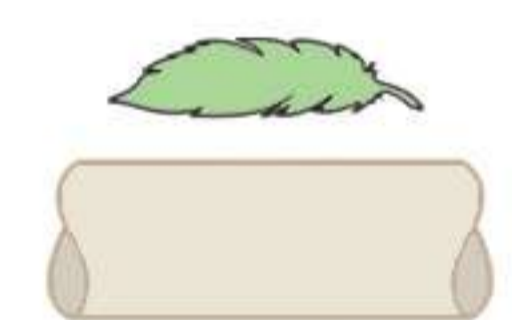
- بهترین جایگزین چدن به دلیل استحکام و مقاومت فوق العاده بالا



- مقاوم در برابر مواد شیمیایی مختلف با PH ۲ تا ۱۲ در انطباق با استاندارد ISO 10358



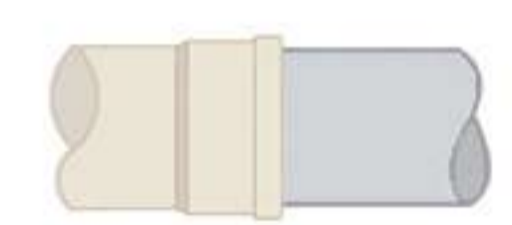
- مقاومت فیزیکی بالا، قابلیت نصب دفنی، دارای گواهینامه کاربری BD



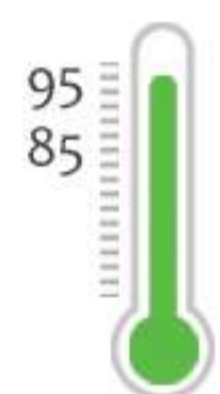
- سبکی وزن و سهولت در حمل و نقل و اجرا در مقایسه با سیستم های آلیاژی



- آب بندی پایدار و مطمئن حتی در زمین لرزه های غیر مخرب به دلیل انعطاف پذیری بالای سیستم



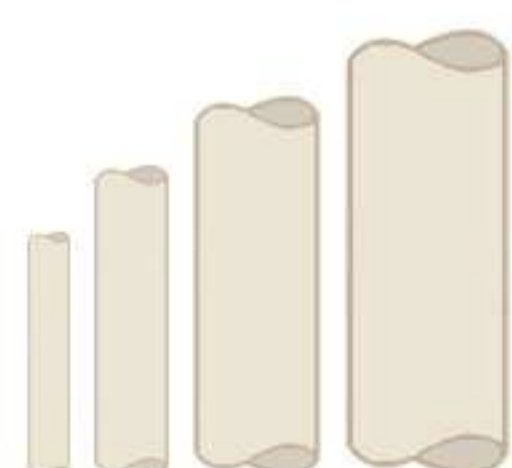
- قابلیت انطباق با تمام سیستم های فاضلابی استاندارد پلیمری و آلیاژی



- مقاومت فوق العاده در برابر دمای بالا، 85°C بلند مدت و 95°C کوتاه مدت



- کندسوز با طبقه بندی E و بالاتر طبق استاندارد INSO 8299



- دامنه کامل تولید لوله و اتصالات از سایز ۵۰ تا ۱۶۰ میلیمتر



مرکز تحقیقات راه، مسکن و شهرسازی



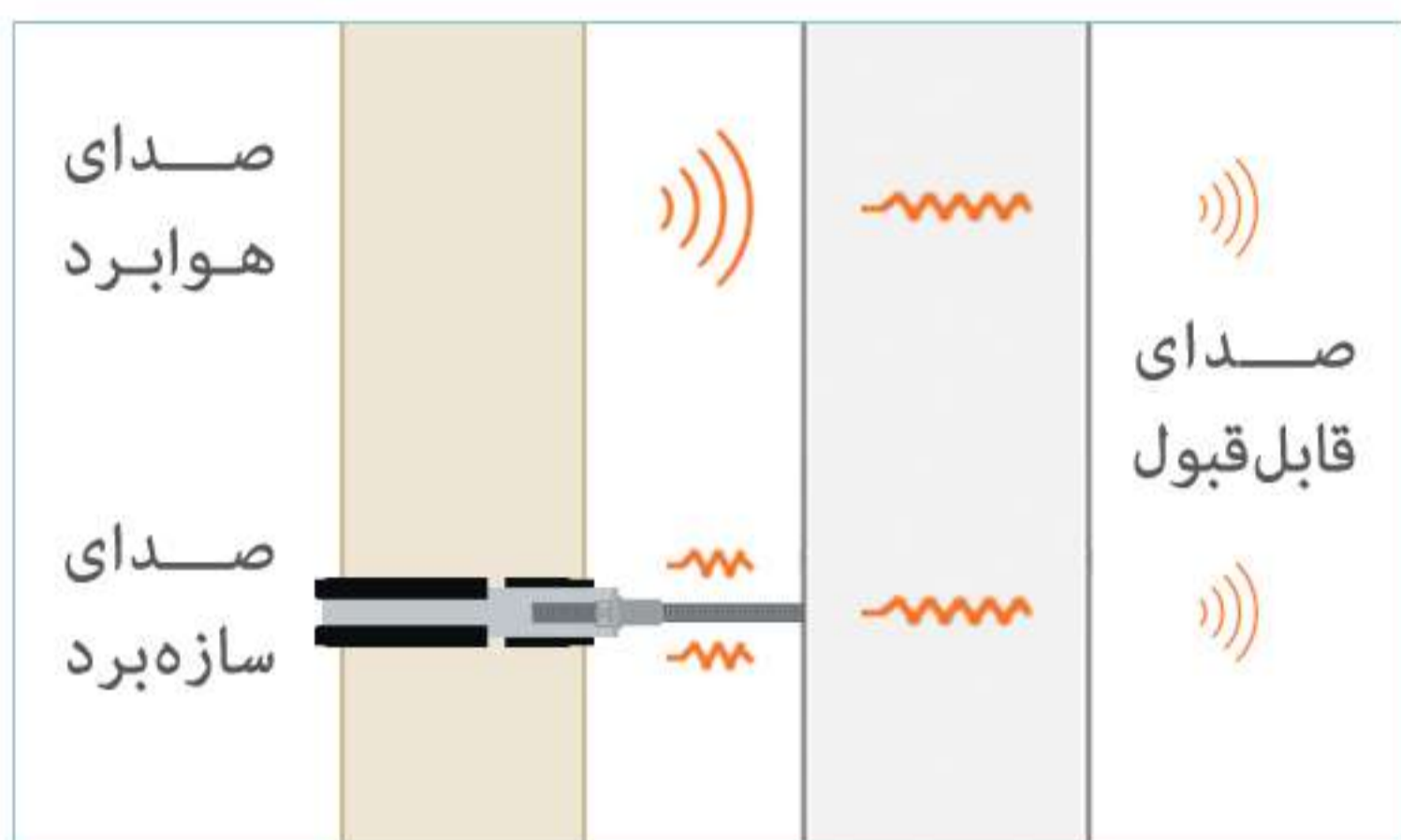
TECHNISCHE  
UNIVERSITÄT  
DARMSTADT

## درباره‌ی صدا

زمانی که یک جسم مرتعش می‌شود، بر مولکول‌های هوای اطرافش فشار وارد می‌کند و سبب متراکم شدن آن‌ها می‌شود که این فشار به تمام مولکول‌های محیط منتقل می‌گردد. این امواج از طریق هر محیط گازی، جامد و مایع منتقل شده و به حسگرهای گوش می‌رسند و حسگرها آن را به مغز منتقل می‌کنند، فرآیندی که شنیدن نامیده می‌شود.

### عملکرد سیستم پوش فیت سایلنت ۱۰ در کاهش میزان انتقال صدا

آسایش ساکنان در ساختمان، به‌عنوان محل اصلی زندگی و کار روزمره، از اهمیت بالایی برخوردار است. از مهم‌ترین مواردی که در این خصوص باید مورد توجه قرار گیرد مشکل آلودگی صوتی است. سیستم فاضلاب ساختمان می‌تواند یکی از منابع آلودگی صوتی باشد، حرکت جریان فاضلاب در مسیرهای لوله کشی ایجاد صدا خواهد کرد که این صدا از دو طریق به محیط انتقال می‌یابد:



### صدای هوابرد

صدایی است که از طریق هوا به محیط انتقال می‌یابد. برای کاهش آن، کیفیت و میزان جذب صدای مواد اولیه به کار رفته در لوله و اتصالات اهمیت بسیاری دارد. پوش فیت سایلنت ۱۰ پلی‌ران با ساختار سه لایه لوله و استفاده از کامپاند

جاذب صدای اختصاصی Poliran-KB در لایه میانی، میزان انتقال صدای هوابرد را به طرز چشمگیری کاهش می‌دهد.

### صدای سازه‌برد

صدایی است که به دلیل ارتعاش یا ضربه در یک جسم جامد انتشار می‌یابد. جریان سیال باعث لرزش لوله‌ها می‌شود که از انتقال آن به بست و سازه ساختمان، صدا به صورت هوابرد به محیط انتقال می‌یابد. به منظور کاهش حداکثری این صدا، باید بست‌های ویژه با روکش لاستیکی مورد استفاده قرار گیرد. بست پایدار پلی‌ران با طراحی منحصر به فرد بدنه و لاستیک، صدای سازه‌برد را به طرز چشمگیری کاهش می‌دهد.

### کاهش انتقال صدای سیستم فاضلاب به محیط، برآیند رعایت همزمان عوامل زیر می‌باشد:

- ۱- اختصاص داکت مناسب برای عبور لوله‌های قائم در معماری ساختمان و عایق‌سازی داکت در صورت مجاورت با فضاهای شخصی مانند اتاق خواب
- ۲- طراحی اصولی و مهندسی سیستم لوله کشی فاضلاب و ونت با کمترین پیچیدگی
- ۳- اجرای صحیح مسیرهای انتقال فاضلاب مطابق با طراحی
- ۴- اجرای کاملاً عمود و شاقول لوله‌های قائم و پرهیز از اجرای لوله‌ها در داخل دیوار
- ۵- انتخاب یک سیستم فاضلابی مناسب و کاهنده صدا
- ۶- استفاده از بست‌های مخصوص جاذب ارتعاش و کاهنده صدا برای مهار سیستم فاضلاب

### ویژگی‌ها

- کاهش حداکثری انتقال صدای سازه‌برد با استفاده از بست‌های پایدار پلی‌ران
- کاهش انتقال صدای هوابرد با بهره‌گیری از فرمولاسیون ویژه در لایه میانی
- کاهش انتقال صدا در نقاط بحرانی سیستم با استفاده از زانو بست خور ۴۵ درجه و سیفون با دریچه بازدید



سیستم فاضلابی پوش فیت سایلنت ۱۰ پلی‌ران سطح انتقال صدا به محیط را تا میزان 10 dB کاهش می‌دهد، براساس محاسبات لگاریتمی این مقدار از نظر شدت صوت ۱۰ برابر کمتر از سطح صدایی با تراز 20 dB است.

قیمت (ریال)	تعداد در کارتن	کد کالا	قطر (میلی متر)	زانو بلند ۸۷°
۱,۲۶۲,۱۳۰	۵۰	۱۰۳۲-۰۵۰-۸۷	۵۰	
۵,۵۲۶,۹۰۰	۹	۱۰۳۲-۱۱۰-۸۷	۱۱۰	



قیمت (ریال)	تعداد در کارتن	کد کالا	قطر (میلی متر)	زانو بست خور ۸۷°
۱,۱۰۵,۲۷۰	۵۰	۱۱۳۲-۰۵۰-۸۷	۵۰	
۲,۱۶۰,۶۲۰	۲۴	۱۱۳۲-۰۷۵-۸۷	۷۵	



**Competitive Advantages :**

طراحی ویژه این اتصال قابلیت نصب بست بر روی دنباله زانو را فراهم کرده و موجب تسهیل کار اجرا، نصب بست و آب بندی پایدار می گردد.

**مشکل :**

پیش از ابداع این اتصال مجریان ناچار به نصب بست بر روی سوکت بودند که این موضوع سبب تحت فشار قرار گرفتن محل نشیمن حلقه و از بین رفتن آب بندی سیستم در دراز مدت می گردید.

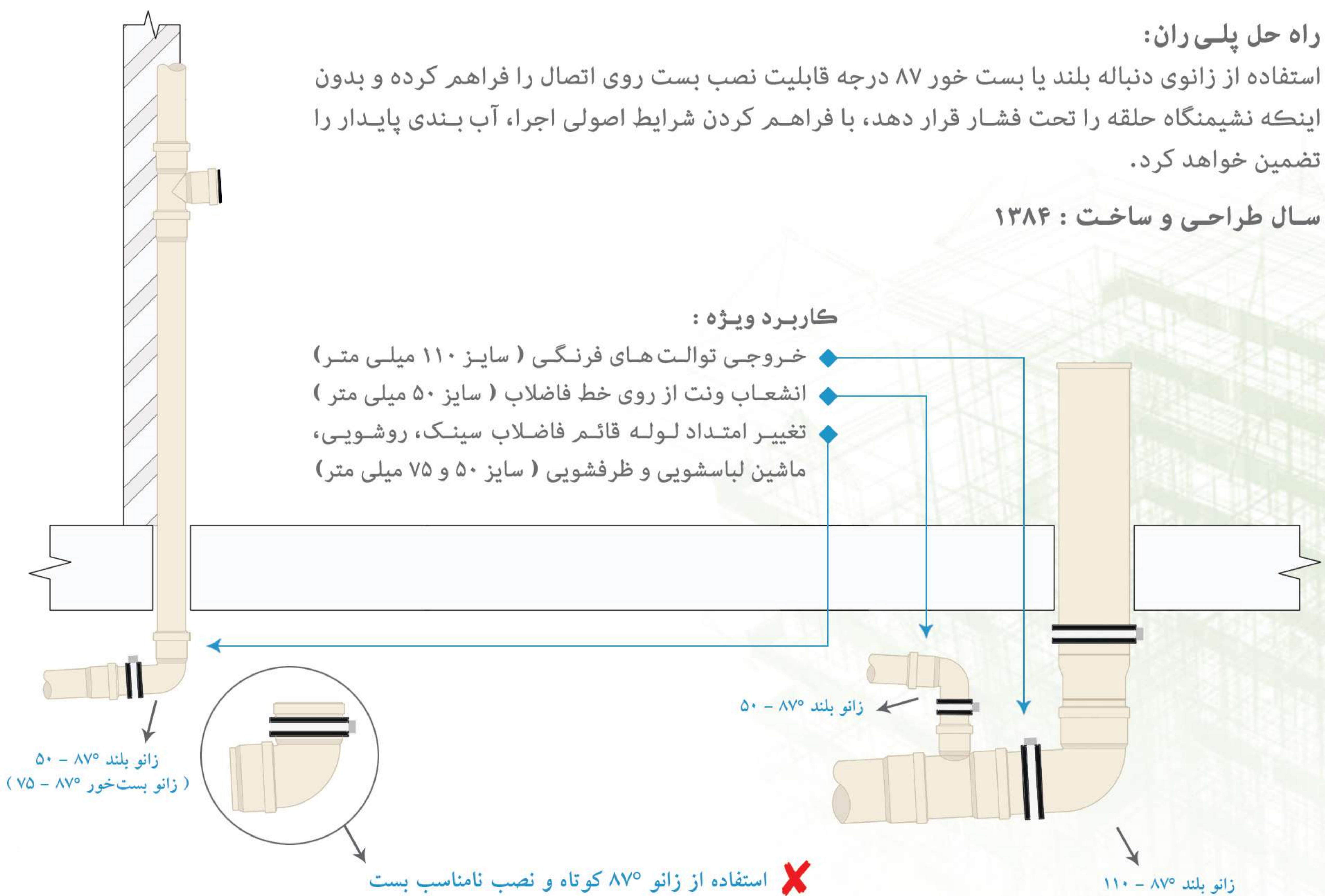
**راه حل پلی ران :**

استفاده از زانوی دنباله بلند یا بست خور ۸۷ درجه قابلیت نصب بست روی اتصال را فراهم کرده و بدون اینکه نشیمنگاه حلقه را تحت فشار قرار دهد، با فراهم کردن شرایط اصولی اجرا، آب بندی پایدار را تضمین خواهد کرد.

**سال طراحی و ساخت : ۱۳۸۴**

**کاربرد ویژه :**

- خروجی توالت های فرنگی ( سایز ۱۱۰ میلی متر)
- انشعاب ونت از روی خط فاضلاب ( سایز ۵۰ میلی متر)
- تغییر امتداد لوله قائم فاضلاب سینک، روشویی، ماشین لباسشویی و ظرفشویی ( سایز ۷۵ و ۵۰ میلی متر)



مبالغ فوق با احتساب ۱۰% عوارض قانونی می باشد.

قیمت (ریال)	تعداد در کارتن	کد کالا	قطر (میلی متر)	زانو کوتاه ۸۷°
۹۳۳,۲۳۰	۶۶	۹۳۲-۰۵۰-۸۷	۵۰	
۱,۸۹۷,۰۴۰	۲۴	۹۳۲-۰۷۵-۸۷	۷۵	



قیمت (ریال)	تعداد در کارتن	کد کالا	قطر (میلی متر)	زانو ۳۰°
۳,۳۵۵,۱۳۰	۱۶	۹۳۲-۱۱۰-۳۰	۱۱۰	



#### Competitive Advantages :

طراحی ویژه این اتصالات با زوایای متنوع سبب تسهیل اجرا در فضاهای محدود شده و امکان هماهنگ کردن مسیرها با چینش خاص هر فضا را فراهم می‌کند.

#### مشکل :

پیش از طراحی و ساخت این اتصالات، در مسیرهای خاص و نیازمند زوایای نامعمول، مجریان ناچار به تغییر جانمایی وسایل بهداشتی نسبت به نقشه معماری می‌شدند و یا مجبور بودند با ترکیب چند زانوی ۴۵ یا ۸۷ درجه کار لوله‌کشی فاضلاب را به انجام برسانند که این موضوع علاوه بر افزایش هزینه‌های پروژه، با ایجاد تغییر مسیرهای نامعمول باعث تحت فشار قرار گرفتن اتصالات و به خطر انداختن آب‌بندی سیستم می‌گردید.

#### راه حل پلی‌ران :

استفاده از زانو ۳۰ درجه با افزایش انعطاف‌پذیری در اجرا، سبب کاهش تعداد اتصالات مورد نیاز می‌گردد و فضای کمتری را در مقایسه با استفاده از زوایای معمول اشغال خواهد کرد. همچنین با حذف تغییر مسیرهای نامعمول در مسیر جریان و تنش‌های ناشی از آن، آب‌بندی پایدار سیستم تضمین خواهد شد.

#### سال طراحی و ساخت : ۱۳۸۵

#### کاربرد ویژه :

- ۱- تغییر امتداد مسیر لوله‌ها
- ۲- تغییر محور لوله‌های قائم

قیمت (ریال)	تعداد در کارتن	کد کالا	قطر (میلی متر)	زانو ۴۵°
۹۸۸,۵۴۰	۱۰۰	۹۳۲-۰۵۰-۴۵	۵۰	
۱,۶۴۰,۹۴۰	۳۰	۹۳۲-۰۷۵-۴۵	۷۵	
۳,۰۲۶,۶۳۰	۱۲	۹۳۲-۱۱۰-۴۵	۱۱۰	
۴,۹۲۶,۸۳۰	۱۰	۹۳۲-۱۲۵-۴۵	۱۲۵	
۱۰,۱۵۸,۳۰۰	۴	۹۳۲-۱۶۰-۴۵	۱۶۰	
۱۴,۱۹۱,۲۶۰	۲	۷۳۱-۲۰۰-۴۵	۲۰۰ (دست ساز)	



قیمت (ریال)	تعداد در کارتن	کد کالا	قطر (میلی متر)	زانو بست خور ۴۵°
۵,۲۹۲,۵۳۰	۱۲	۱۱۳۲-۱۱۰-۴۵	۱۱۰	

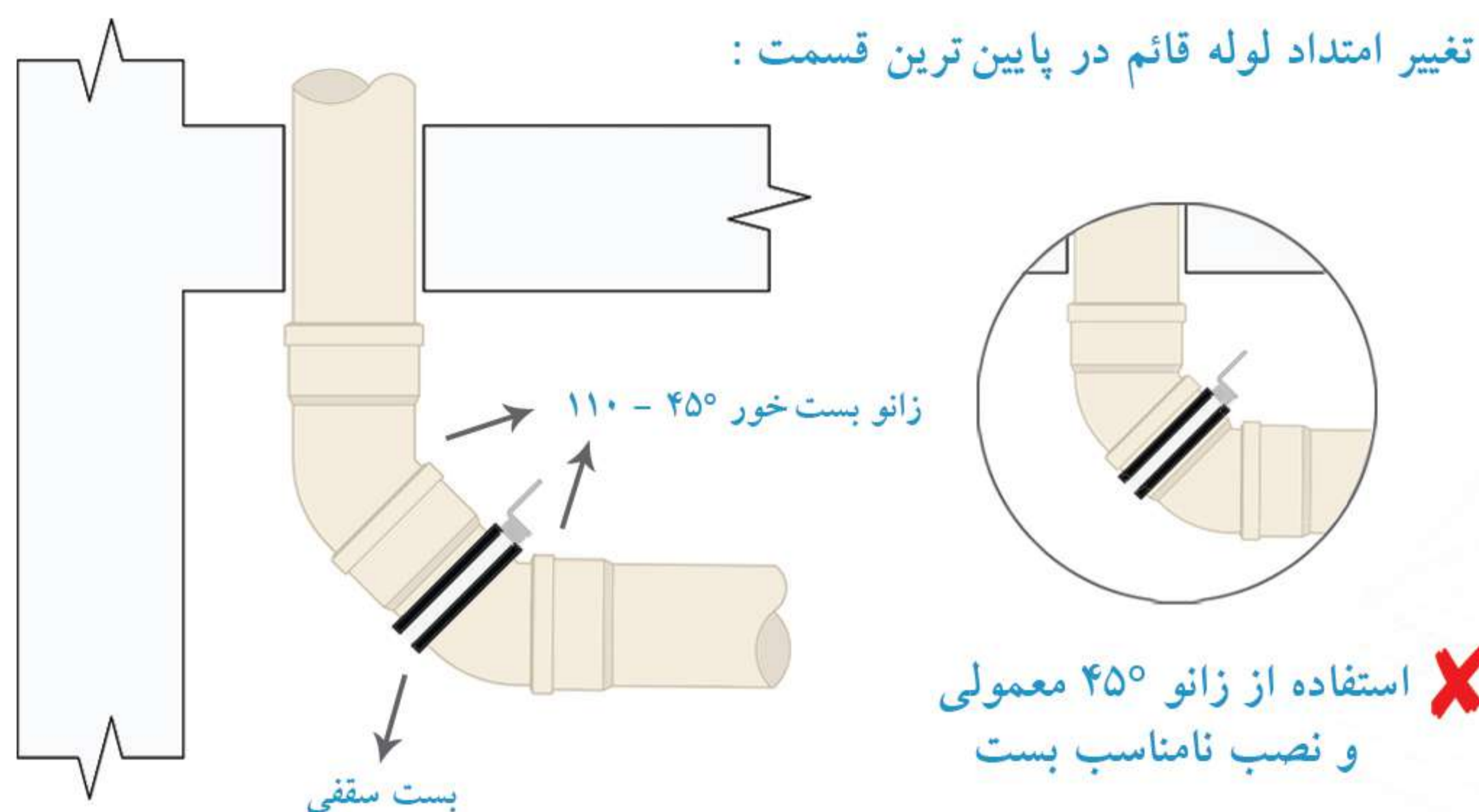


### Competitive Advantages :

طراحی ویژه این اتصال با فراهم کردن امکان نصب بست در پشت سوکت و مهار صحیح سیستم و همچنین ایجاد فاصله مناسب در تغییر جهت جریان، بهترین انتخاب در تغییر امتداد لوله قائم به افقی و بلعکس می باشد.

### مشکل :

پیش از ابداع این زانوی ویژه، در اتصال شاخه های افقی به لوله قائم و یا در تغییر امتداد لوله های قائم به لوله افقی، مجریان ناچار به نصب بست بر روی سوکت زانو ۴۵ درجه معمولی بودند که این موضوع سبب تحت فشار قرار گرفتن محل نشیمن حلقه و از بین رفتن آب بندی سیستم در دراز مدت می گردید.



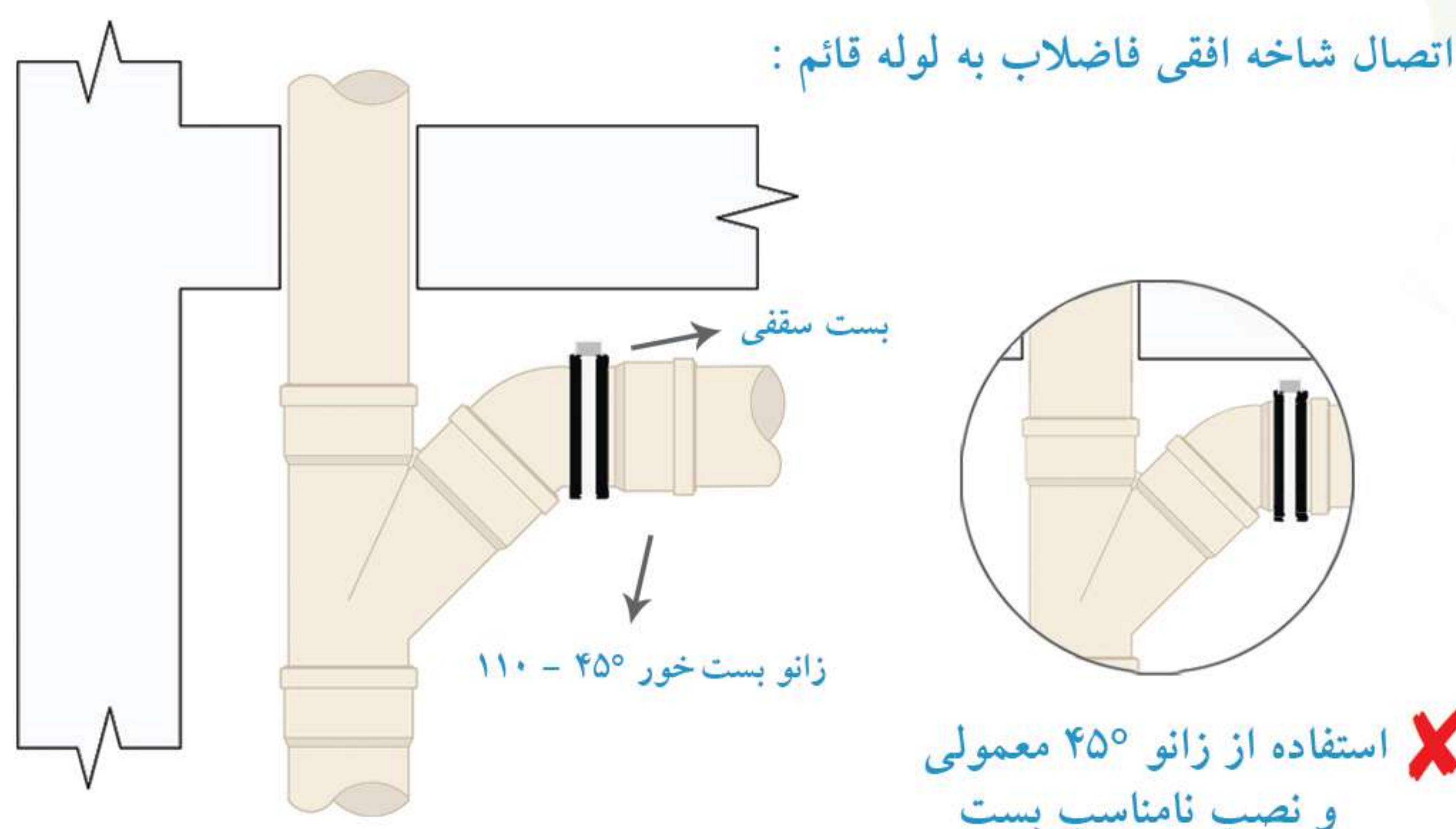
### راه حل پلی ران :

طراحی و ساخت زانو بست خور پلی ران با در نظر گرفتن فاصله مناسب در پشت سوکت، امکان نصب اصولی بست را فراهم کرده است. علاوه بر آن استفاده از این اتصال، با ایجاد یک فاصله مناسب بین دو تغییر مسیر ۴۵ درجه در مسیر جریان، انتقالی آرام را در پی دارد و از افزایش ناگهانی فشار و ایجاد صدای ناخواسته جلوگیری می کند.

سال طراحی و ساخت : ۱۳۹۲

### کاربرد ویژه :

- ۱- اتصال شاخه افقی به لوله قائم فاضلاب
- ۲- تغییر امتداد لوله قائم فاضلاب به افقی
- ۳- خروجی توالت فرنگی



مبالغ فوق با احتساب ۱۰% عوارض قانونی می باشد.

قیمت (ریال)	تعداد در کارتن	کد کالا	قطر (میلی متر)	سه راه ۸۷°
۱,۹۵۹,۰۳۰	۳۶	۹۱۴-۰۵۰-۸۷	۵۰	
۶,۰۹۰,۲۹۰	۸	۹۱۴-۱۱۰-۸۷	۱۱۰	



قیمت (ریال)	تعداد در کارتن	کد کالا	قطر (میلی متر)	سه راه ۴۵°
۱,۵۶۹,۵۲۰	۴۴	۹۱۴-۰۵۰-۴۵	۵۰	
۳,۳۷۴,۶۸۰	۱۶	۹۱۴-۰۷۵-۴۵	۷۵	
۶,۵۵۶,۴۱۰	۵	۹۱۴-۱۱۰-۴۵	۱۱۰	
۱۰,۷۴۰,۲۰۰	۴	۹۱۴-۱۲۵-۴۵	۱۲۵	
۲۲,۸۶۴,۸۸۰	۱	۹۱۴-۱۶۰-۴۵	۱۶۰	
۴۱,۴۵۵,۷۴۰	۱	۷۱۴-۲۰۰-۴۵۰	۲۰۰	(دست ساز)



قیمت (ریال)	تعداد در کارتن	کد کالا	قطر (میلی متر)	سه راه تبدیل ۸۷°
۲,۳۰۲,۷۶۰	۲۵	۹۷۵-۰۵۰-۸۷	۷۵/۵۰	
۴,۲۱۶,۱۳۰	۱۳	۹۱۰-۰۵۰-۸۷	۱۱۰/۵۰	



قیمت (ریال)	تعداد در کارتن	کد کالا	قطر (میلی متر)	سه راه تبدیل ۴۵°
۲,۵۱۸,۱۶۰	۲۴	۹۷۵-۰۵۰-۴۵	۷۵/۵۰	
۴,۶۳۹,۴۵۰	۱۱	۹۱۰-۰۵۰-۴۵	۱۱۰/۵۰	
۵,۴۰۸,۳۴۰	۸	۹۱۰-۰۷۵-۴۵	۱۱۰/۷۵	
۹,۱۳۱,۲۳۰	۴	۹۲۵-۱۱۰-۴۵	۱۲۵/۱۱۰	
۱۵,۱۱۳,۰۷۰	۲	۹۶۰-۱۱۰-۴۵	۱۶۰/۱۱۰	
۳۵,۹۰۰,۲۶۰	۱	۲۰۰-۱۶۰-۴۵	۲۰۰/۱۶۰	(دست ساز)

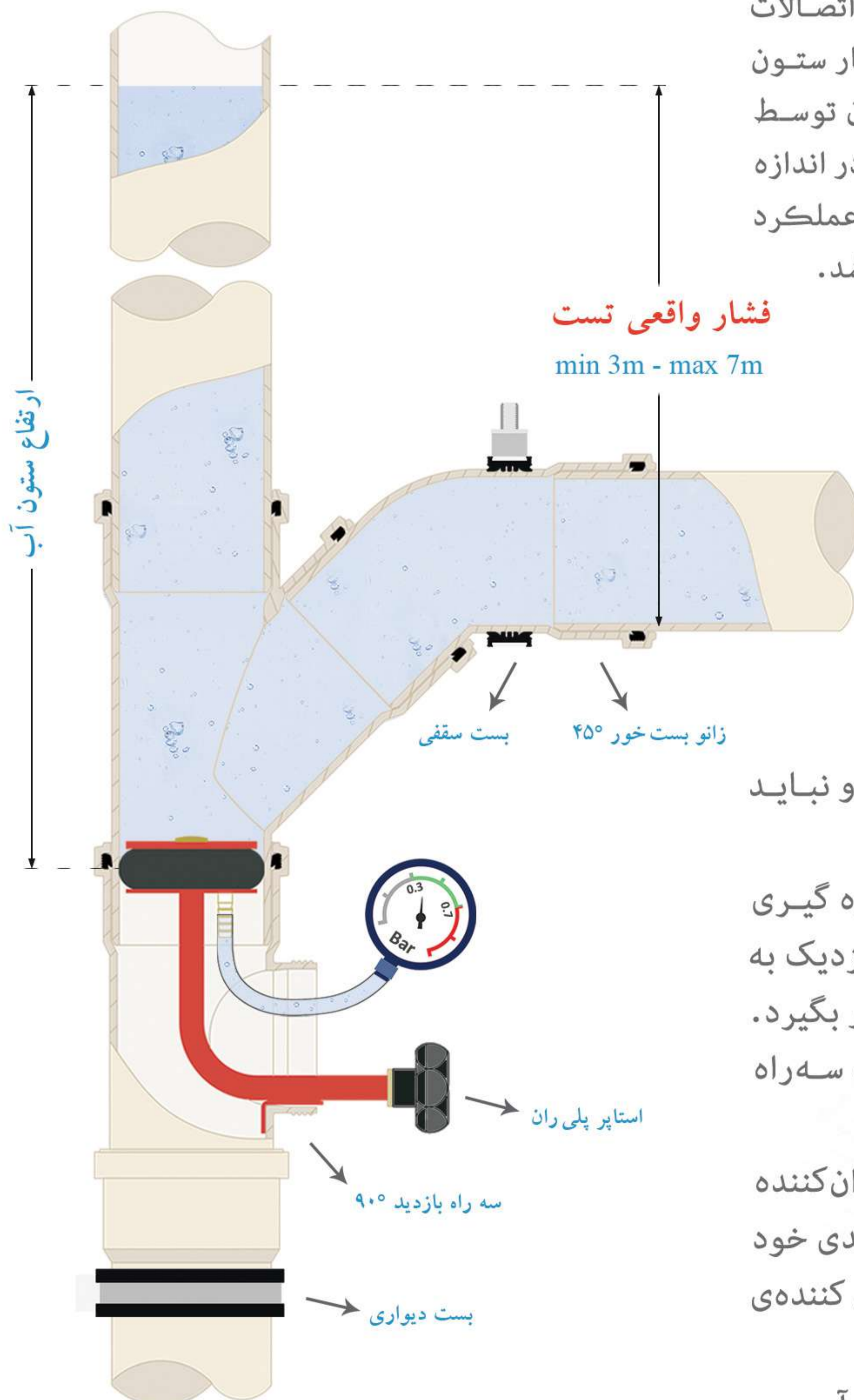


## سه راه بازدید ۹۰°

قیمت (ریال)	تعداد در کارتن	کد کالا	قطر (میلی متر)
۳,۰۱۰,۲۴۰	۱۸	۹۱۵-۰۷۵-۹۰	۷۵
۵,۷۶۲,۰۸۰	۱۰	۹۱۵-۱۱۰-۹۰	۱۱۰
۸,۱۵۴,۵۴۰	۶	۹۱۵-۱۲۵-۹۰	۱۲۵
۲۳,۸۸۲,۲۶۰	۱	۷۱۵-۲۰۰-۹۰	۲۰۰



برای اطمینان از نبود هرگونه نشتی و اشکال در عملکرد سیستم فاضلاب لازم است تمامی قسمت‌های این سیستم به وسیله فشار آب و با کمک سه راه بازدید آزمایش گردد. براساس مبحث شانزدهم مقررات ملی ساختمان انجام تست در هر بخش از سیستم فاضلاب باید با حداقل فشار سه متر ستون آب انجام پذیرد، با این حال در سیستم‌های پوش فیت پلی ران به دلیل کیفیت بالای اتصالات و حلقه‌های آب بند، می‌توان تست را با حداکثر ۷ متر فشار ستون آب نیز انجام داد. قالب تمامی اتصالات پوش فیت پلی ران توسط شرکت اتریشی IFW، از معتبرترین قالب سازان جهان، با دقتی در اندازه ۰.۰۱ میلی‌متر طراحی و ساخته شده است که این موضوع ضامن عملکرد مطمئن و پایدار سیستم پوش فیت سایلنت ۱۰ پلی ران می‌باشد.



دریافت راهنمای تست سیستم فاضلاب و فرم انجام تست :

[poliran.org](http://poliran.org)

[t.me/poliran\\_official](https://t.me/poliran_official)

## توجه :

- ◆ تست سیستم فاضلاب باید با روش آب بند انجام گردد و نباید از روش تست آب رو استفاده کرد.
- ◆ فشار تست باید با ارتفاع ستون آب از شاخه افقی اندازه گیری شود، این موضوع به ویژه در جایی که سه راه بازدید نزدیک به کف طبقه پایینی نصب شده است باید مورد توجه قرار بگیرد.
- ◆ توصیه می‌شود برای دستیابی به فشار مناسب تست، سه راه بازدید دقیقاً زیر انشعاب افقی طبقات نصب گردد.
- ◆ در سیستم پوش فیت تنها برای تسهیل کار اجرا از مواد روان کننده استفاده می‌گردد. یک سیستم استاندارد برای حفظ آب بندی خود در شرایط تست، نیازی به استفاده از هیچگونه ماده یا روان کننده‌ی ویژه‌ای ندارد.
- ◆ سیستمی که با اتکا به استفاده از مواد روان کننده ویژه آب بند می‌شود، پس از مدتی و با از بین رفتن اثر این مواد آب بندی خود را از دست خواهد داد.
- ◆ فرم مناسب پروفیل رزوه و تلورانس آن در قسمت درپچه نقش به سزایی در آب بندی و گازبندی سیستم در بلند مدت دارد.



دریچه بازدید	قطر (میلی متر)	کد کالا	تعداد در کارتن	قیمت (ریال)
	۵۰ (دریچه ۶۳)	۷۱۶-۰۵۰-۰۰۰	۶۰	۴۸۷,۳۷۰
	۷۵ (دریچه ۶۳)	۷۱۶-۰۷۵-۰۰۰	۴۰	۸۱۹,۱۷۰
	۱۱۰	۷۱۶-۱۱۰-۰۰۰	۲۰	۱,۴۱۷,۳۵۰
	۱۲۵ (دریچه ۱۱۰)	۷۱۶-۱۲۵-۰۰۰	۱۴	۱,۸۱۵,۹۵۰
	۱۶۰ (دریچه ۱۱۰)	۷۱۶-۱۶۰-۰۰۰	۹	۲,۲۸۳,۴۱۰
	۲۰۰ (دریچه ۱۱۰)	۷۱۶-۲۰۰-۰۰۰	۵	۲,۸۶۹,۴۰۰



(طوسی رنگ)

تبدیل	قطر (میلی متر)	کد کالا	تعداد در کارتن	قیمت (ریال)
	۵۰/۷۵	۹۱۳-۰۷۵-۵۰	۵۳	۱,۴۲۸,۰۷۰
(دست ساز)	۶۳/۷۵	۷۱۳-۰۷۵-۶۳	۲۴	۹۶۲,۶۵۰
	۵۰/۱۱۰	۹۱۳-۱۱۰-۵۰	۳۰	۲,۳۳۰,۷۱۰
	۷۵/۱۱۰	۹۱۳-۱۱۰-۷۵	۲۴	۲,۵۱۳,۹۰۰
(دست ساز)	۹۰/۱۱۰	۷۱۳-۱۱۰-۹۰	۱۸	۱,۵۱۶,۱۵۰
	۱۱۰/۱۲۵	۹۱۳-۱۲۵-۱۱	۱۶	۳,۵۴۶,۴۹۰
	۱۲۵/۱۶۰	۹۱۳-۱۶۰-۱۲	۱۰	۶,۶۲۵,۰۴۰
(دست ساز)	۱۶۰/۲۰۰	۷۱۳-۲۰۰-۱۶	۱	۶,۰۶۹,۲۷۰



**تبدیل ۶۳ - ۷۵ از جنس پلی اتیلن**  
کاربرد: اتصال سایر سیستم های پلیمری به سیستم پوش فیت

**تبدیل ۹۰ - ۱۱۰ از جنس پلی اتیلن**

کاربرد: انطباق توالی فرنگی دیواری به سیستم پوش فیت - اتصال سایر سیستم های پلیمری به سیستم پوش فیت

رابط پوش فیت	قطر (میلی متر)	کد کالا	تعداد در کارتن	قیمت (ریال)
	۵۰	۹۱۲-۰۵۰-۰۰۰	۹۵	۸۷۸,۲۶۰
	۷۵	۹۱۲-۰۷۵-۰۰۰	۳۰	۱,۴۱۰,۷۱۰
	۱۱۰	۹۱۲-۱۱۰-۰۰۰	۱۲	۲,۹۴۵,۹۶۰
	۱۲۵	۹۱۲-۱۲۵-۰۰۰	۱۰	۴,۱۰۵,۱۶۰
	۱۶۰	۹۱۲-۱۶۰-۰۰۰	۵	۵,۷۵۶,۷۹۰



درپوش تست پوش فیت	قطر (میلی متر)	کد کالا	تعداد در کارتن	قیمت (ریال)
	۵۰	۷۸۱-۰۵۰-۰۰۱	۳۳۶	۱۹۳,۰۹۰
	۷۵	۷۸۱-۰۷۵-۰۰۱	۱۳۰	۴۱۴,۹۲۰
	۱۱۰	۷۸۱-۱۱۰-۰۰۱	۹۲	۷۱۶,۴۵۰
	۱۲۵	۷۸۱-۱۲۵-۰۰۱	۵۳	۸۵۷,۴۴۰
	۱۶۰	۷۸۱-۱۶۰-۰۰۱	۳۲	۱,۴۷۴,۱۹۰
	۲۰۰	۷۸۱-۲۰۰-۰۰۰	۱۷	۲,۳۵۶,۹۲۰



مبالغ فوق با احتساب ۱۰% عوارض قانونی می باشد.

قیمت (ریال)	تعداد در کارتن	کد کالا	قطر (میلی متر)	سیفون با دریچه بازدید + بست ویژه
۷,۷۴۰,۳۹۰	۶	۹۵۰-۰۷۵-۰۰۰	۷۵	
۱۴,۰۹۲,۳۷۰	۲	۹۵۰-۱۱۰-۰۰۰	۱۱۰ - ۱۲۵	



### Competitive Advantages :

سیفون با دریچه بازدید پلی‌ران امکان رفع گرفتگی‌های احتمالی، قبل یا بعد از بهره‌برداری را فراهم آورده و با طراحی منحصر به فرد و مبتکرانه خود، مشکلات شایع در نمونه‌های سنتی سیفون را مرتفع کرده است.

#### مشکل :

گرفتگی سیفون‌ها یکی از اصلی‌ترین مشکلاتی است که در زمان ساخت پروژه‌های ساختمانی به وجود می‌آید و معمولاً همزمان با بهره‌برداری از ساختمان خود را نشان می‌دهد. شرایط محیط کارگاه، بی‌دقتی‌ها هنگام اجرای عملیات‌های ساختمانی و ریخته شدن مصالح و نخاله‌ها درون سیستم فاضلاب باعث ایجاد گرفتگی‌های شدیدی می‌شود که رفع آنها تا پیش از ابداع سیفون با دریچه بازدید پلی‌ران کاری بسیار مشکل و پرهزینه بوده است. پیش از این سازندگان مجبور بوده‌اند با استفاده از روش‌های نادرستی مانند سیخ‌زنی با میلگرد این مشکل را برطرف کنند که غالباً منجر به آسیب دیدن سیفون و نیاز به تعویض آن می‌شد که خود نیازمند تخریب و صرف زمان و هزینه بسیار بود.

علاوه بر آن به تجربه ثابت شده است که امکان ایجاد گرفتگی‌های غیرعادی در کاربری‌های خاصی مانند بیمارستان‌ها یا هتل‌ها بسیار زیاد است که در صورت استفاده از سیفون‌های قدیمی رفع این گرفتگی‌ها بدون تخریب و تعویض سیفون عملی نمی‌باشد.

#### راه حل پلی‌ران:

سیفون با دریچه بازدید + بست ویژه، طراحی شده توسط واحد تحقیق و توسعه (R&D) پلی‌ران و ثبت شده در اداره کل مالکیت صنعتی ایران، با طراحی دو تکه و قابلیت باز شدن قسمت زیرین خود رفع شدیدترین گرفتگی‌ها را نیز ممکن کرده است و با توجه به طراحی خاص خود و جنس پلی‌پروپیلن استفاده شده در ساخت آن، حداقل صدای ممکن را نسبت به دیگر سیفون‌ها انتقال می‌دهد.

#### کاربرد ویژه :

هتل‌ها، بیمارستان‌ها، مجتمع‌های مسکونی و ...



ثبت اختراع در اداره کل مالکیت صنعتی به شماره ۶۹۳۳۸

سال طراحی و ساخت : ۱۳۹۲

قسمت بالایی

قسمت زیرین



تصویر برش

#### ویژگی‌ها

- ◆ آب‌بندی پایدار و قابل اطمینان
- ◆ قابلیت دسترسی و رفع گرفتگی‌های احتمالی
- ◆ دارای سطح مقطع یکسان در تمامی طول مسیر جریان
- ◆ دارای عمق آب هوا بند مناسب در انطباق با مقررات ملی و بین‌المللی
- ◆ تسهیل اجرا و شیب‌بندی با شیب ۸۷° خروجی، بدون نیاز به زانوی اضافی
- ◆ مناسب برای نصب کف خواب پلیمری به دلیل سوکت دار بودن ورودی سیفون
- ◆ اتصال پایدار سیفون به سازه با بهره‌گیری از بست ویژه
- ◆ دارای پوشش رنگ کوره ای و مقاومت بسیار زیاد در برابر خوردگی و زنگ زدگی در قسمت بست ویژه

قیمت (ریال)	کد کالا	نام کالا	لوله و اتصالات سایز ۲۰۰ میلی‌متر
۱۴,۱۹۱,۲۶۰	۷۳۱-۲۰۰-۴۵	زانو ۴۵°	( دست ساز )
۴۱,۴۵۵,۷۴۰	۷۱۴-۲۰۰-۴۵۰	سه‌راه ۴۵°	( دست ساز )
۳۵,۹۰۰,۲۶۰	۲۰۰-۱۶۰-۴۵	سه‌راه تبدیل ۴۵° (۱۶۰ - ۲۰۰)	( دست ساز )
۲۳,۸۸۲,۲۶۰	۷۱۵-۲۰۰-۹۰	سه‌راه بازدید ۹۰°	
۶,۰۶۹,۲۷۰	۷۱۳-۲۰۰-۱۶	تبدیل (۱۶۰ - ۲۰۰)	( دست ساز )
۲,۸۶۹,۴۰۰	۷۱۶-۲۰۰-۰۰	دریچه بازدید ۲۰۰ (دریچه ۱۱۰)	
۲,۳۵۶,۹۲۰	۷۸۱-۲۰۰-۰۰	درپوش تست	
۷,۷۷۹,۵۶۰	۷۰۰-۲۰۰-۰۵	لوله یک سر سوکت (۰.۵ متری)	
۱۲,۰۷۸,۳۰۰	۷۰۰-۲۰۰-۱۰	لوله یک سر سوکت (۱ متری)	
۲۲,۳۰۲,۸۵۰	۷۰۰-۲۰۰-۲۰	لوله یک سر سوکت (۲ متری)	
۳۲,۶۸۰,۹۵۰	۷۰۰-۲۰۰-۳۰	لوله یک سر سوکت (۳ متری)	
۸,۶۳۵,۲۴۰	۷۰۲-۲۰۰-۰۵	لوله دو سر سوکت (۰.۵ متری)	
۱۵,۰۲۳,۸۹۰	۷۰۲-۲۰۰-۱۰	لوله دو سر سوکت (۱ متری)	
۲۶,۷۴۳,۱۹۰	۷۰۲-۲۰۰-۲۰	لوله دو سر سوکت (۲ متری)	
۳۹,۹۵۳,۵۱۰	۷۰۲-۲۰۰-۳۰	لوله دو سر سوکت (۳ متری)	



### Competitive Advantages :

استفاده از لوله و اتصالات پوش فیت با سایز ۲۰۰ میلی‌متر در خطوط جمع آوری پروژه‌های بزرگ، سبب اجرای یکپارچه و همگن سیستم، پایداری و حفظ آب‌بندی سیستم در درازمدت و حذف مشکلات اجرا و انطباق با دیگر سیستم‌ها خواهد شد.

### مشکل :

پیش از این و با عدم دسترسی به لوله و اتصالات پوش فیت با سایز ۲۰۰ میلی‌متر، در خطوط جمع آوری پروژه‌های بزرگ و دارای حجم بالای تخلیه فاضلاب، طراح و مجری پروژه ناچار به ایجاد تغییرات در نقشه‌ها و یا استفاده از دیگر سیستم‌ها در ترکیب با سیستم پوش فیت بودند. این موضوع با برهم زدن یکنواختی سیستم، سبب ایجاد مشکلاتی در اجرا و انطباق سیستم‌ها و به خطر انداختن آب‌بندی می‌گردید.

### راه حل پلی‌ران:

پلی‌ران تنها تولیدکننده لوله سایز ۲۰۰ میلی‌متر پوش فیت در ایران می‌باشد.

مبالغ فوق با احتساب ۱۰% عوارض قانونی می‌باشد.

## لوله یک سر سوکت

قیمت (ریال)	تعداد در بسته	کد کالا	طول (سانتی متر)	قطر (میلی متر)
۱,۲۷۶,۵۳۰	۱۰	۹۰۰-۰۵۰-۰۳	۳۰	۵۰
۱,۷۱۵,۳۰۰	۱۰	۹۰۰-۰۵۰-۰۵	۵۰	
۲,۶۶۸,۱۰۰	۱۰	۹۰۰-۰۵۰-۱۰	۱۰۰	
۵,۰۲۲,۷۰۰	۱۰	۹۰۰-۰۵۰-۲۰	۲۰۰	
۷,۲۴۴,۶۱۰	۱۰	۹۰۰-۰۵۰-۳۰	۳۰۰	

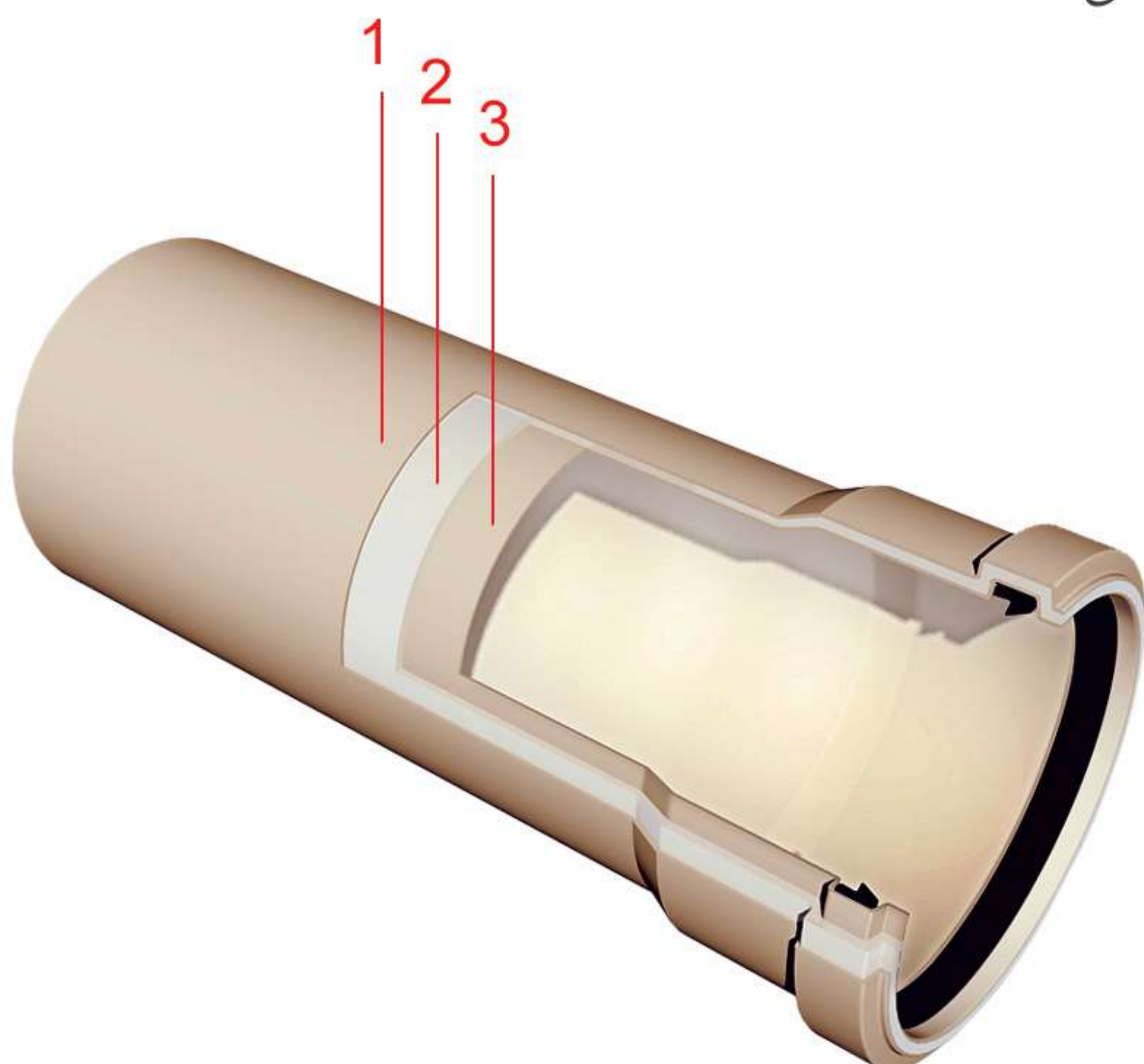
۱,۵۵۵,۸۱۰	۱۰	۹۰۰-۰۷۵-۰۳	۳۰	۷۵
۲,۶۳۳,۶۱۰	۱۰	۹۰۰-۰۷۵-۰۵	۵۰	
۴,۵۷۸,۵۸۰	۱۰	۹۰۰-۰۷۵-۱۰	۱۰۰	
۸,۹۵۷,۴۶۰	۱۰	۹۰۰-۰۷۵-۲۰	۲۰۰	
۱۲,۹۰۹,۱۹۰	۱۰	۹۰۰-۰۷۵-۳۰	۳۰۰	

۳,۲۲۹,۸۸۰	۶	۹۰۰-۱۱۰-۰۳	۳۰	۱۱۰
۵,۱۱۱,۴۸۰	۶	۹۰۰-۱۱۰-۰۵	۵۰	
۸,۴۶۰,۶۱۰	۶	۹۰۰-۱۱۰-۱۰	۱۰۰	
۱۶,۰۴۹,۹۷۰	۶	۹۰۰-۱۱۰-۲۰	۲۰۰	
۲۳,۴۳۲,۲۰۰	۶	۹۰۰-۱۱۰-۳۰	۳۰۰	



- ◆ امکان تولید لوله‌ها در شاخه‌های ۵ متری به صورت سفارشی وجود دارد.
- ◆ پلی‌ران تنها تولیدکننده لوله سایز ۲۰۰ میلی‌متر پوش فیت در ایران می‌باشد.

لوله‌ها در این سیستم توسط جدیدترین فناوری کواکستروژن در ساختاری سه‌لایه با قابلیت جذب صدای فوق‌العاده و مقاومت فیزیکی منحصر به فرد تولید می‌شوند و بهترین انتخاب برای بیمارستان‌ها، هتل‌ها، محیط‌های آموزشی، کتابخانه‌ها، استودیوهای ضبط صدا، برج‌های بلند مرتبه، منازل مسکونی و دیگر کاربری‌هایی است که به آرامش محیط اهمیت ویژه‌ای می‌دهند.



۱ . لایه مقاوم در برابر ضربه و صدمات مکانیکی (PP)

۲ . لایه جاذب صدا ( Poliran KB )

۳ . لایه مقاوم به آب داغ، خوردگی و مواد شیمیایی (PP)

## لوله یک سر سوکت

قیمت (ریال)	تعداد در بسته	کد کالا	طول (سانتی متر)	قطر (میلی متر)
۳,۵۳۹,۴۱۰	۴	۹۰۰-۱۲۵-۰۳	۳۰	۱۲۵
۶,۷۵۵,۵۱۰	۴	۹۰۰-۱۲۵-۰۵	۵۰	
۱۲,۲۳۱,۶۵۰	۴	۹۰۰-۱۲۵-۱۰	۱۰۰	
۲۲,۷۸۹,۲۹۰	۴	۹۰۰-۱۲۵-۲۰	۲۰۰	
۳۱,۸۰۶,۵۲۰	۴	۹۰۰-۱۲۵-۳۰	۳۰۰	

۶,۳۲۰,۷۶۰	۲	۹۰۰-۱۶۰-۰۳	۳۰	۱۶۰
۱۰,۵۳۳,۱۱۰	۲	۹۰۰-۱۶۰-۰۵	۵۰	
۲۴,۳۳۴,۷۳۰	۲	۹۰۰-۱۶۰-۱۰	۱۰۰	
۳۷,۲۲۰,۱۳۰	۲	۹۰۰-۱۶۰-۲۰	۲۰۰	
۵۵,۸۳۱,۳۹۰	۲	۹۰۰-۱۶۰-۳۰	۳۰۰	

۷,۷۷۹,۵۶۰	۲	۷۰۰-۲۰۰-۰۵	۵۰	۲۰۰
۱۲,۰۷۸,۳۰۰	۲	۷۰۰-۲۰۰-۱۰	۱۰۰	
۲۲,۳۰۲,۸۵۰	۲	۷۰۰-۲۰۰-۲۰	۲۰۰	
۳۲,۶۸۰,۹۵۰	۲	۷۰۰-۲۰۰-۳۰	۳۰۰	



- ◆ امکان تولید لوله‌ها در شاخه‌های ۵ متری به صورت سفارشی وجود دارد.
- ◆ پلی‌ران تنها تولیدکننده لوله سایز ۲۰۰ میلی‌متر پوش فیت در ایران می‌باشد.

## لوله دوسر سوکت

قیمت (ریال)	تعداد در بسته	کد کالا	طول (سانتی متر)	قطر (میلی متر)
۲,۱۹۲,۷۰۰	۱۰	۹۰۲-۰۵۰-۰۵	۵۰	۵۰
۳,۰۱۰,۳۴۰	۱۰	۹۰۲-۰۵۰-۱۰	۱۰۰	
۵,۳۲۶,۴۱۰	۱۰	۹۰۲-۰۵۰-۲۰	۲۰۰	
۷,۶۹۵,۴۰۰	۱۰	۹۰۲-۰۵۰-۳۰	۳۰۰	

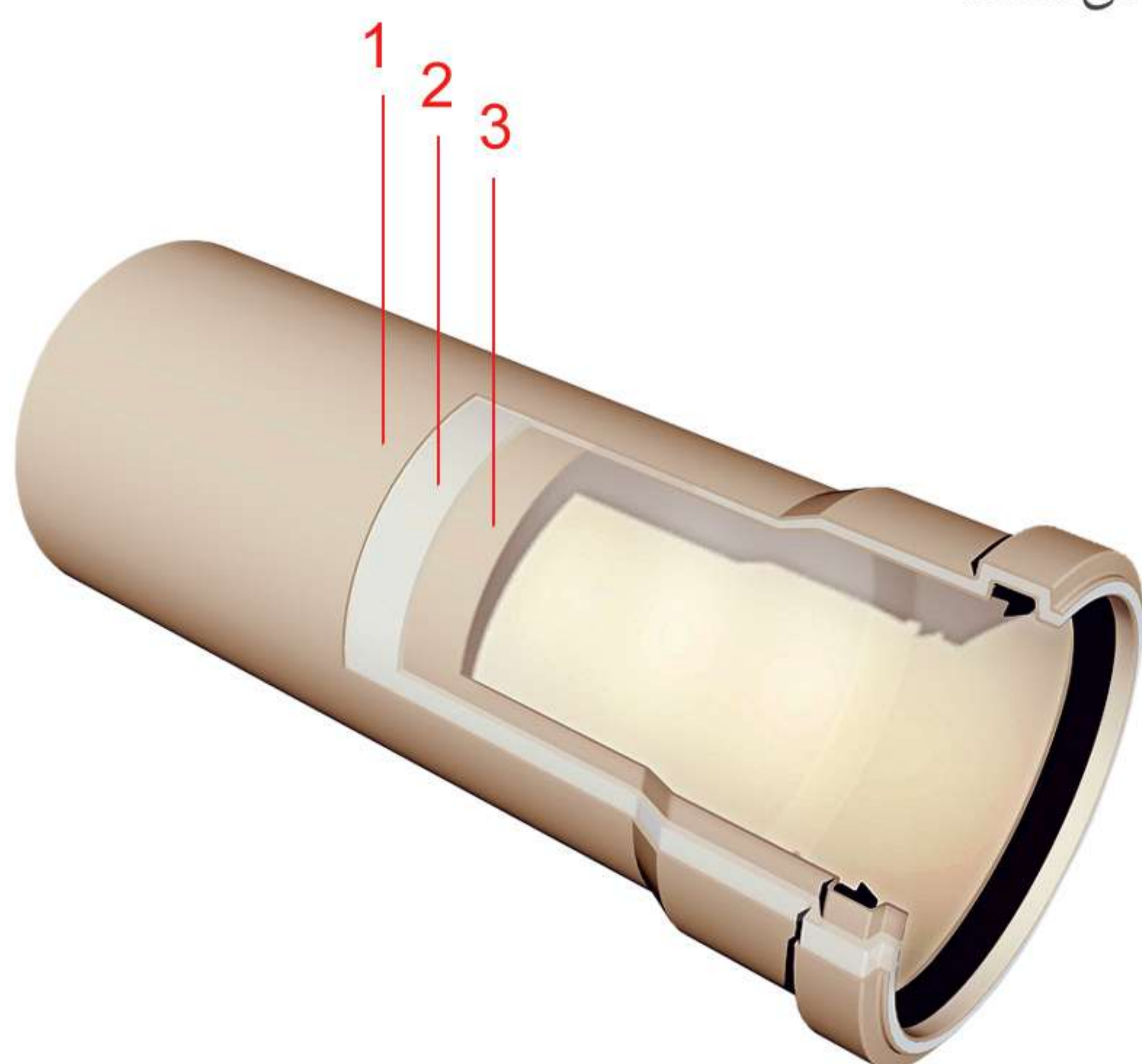
۲,۹۶۵,۷۶۰	۱۰	۹۰۲-۰۷۵-۰۵	۵۰	۷۵
۴,۹۲۵,۹۴۰	۱۰	۹۰۲-۰۷۵-۱۰	۱۰۰	
۹,۳۲۸,۶۲۰	۱۰	۹۰۲-۰۷۵-۲۰	۲۰۰	
۱۳,۷۸۵,۸۳۰	۱۰	۹۰۲-۰۷۵-۳۰	۳۰۰	

۵,۸۱۴,۷۷۰	۶	۹۰۲-۱۱۰-۰۵	۵۰	۱۱۰
۹,۰۸۳,۸۵۰	۶	۹۰۲-۱۱۰-۱۰	۱۰۰	
۱۶,۵۱۹,۰۲۰	۶	۹۰۲-۱۱۰-۲۰	۲۰۰	
۲۴,۹۶۳,۳۰۰	۶	۹۰۲-۱۱۰-۳۰	۳۰۰	



- ◆ امکان تولید لوله‌ها در شاخه‌های ۵ متری به صورت سفارشی وجود دارد.
- ◆ پلی‌ران تنها تولیدکننده لوله سایز ۲۰۰ میلی‌متر پوش فیت در ایران می‌باشد.

لوله‌ها در این سیستم توسط جدیدترین فناوری کواکستروژن در ساختاری سه‌لایه با قابلیت جذب صدای فوق‌العاده و مقاومت فیزیکی منحصر به فرد تولید می‌شوند و بهترین انتخاب برای بیمارستان‌ها، هتل‌ها، محیط‌های آموزشی، کتابخانه‌ها، استودیوهای ضبط صدا، برج‌های بلند مرتبه، منازل مسکونی و دیگر کاربری‌هایی است که به آرامش محیط اهمیت ویژه‌ای می‌دهند.



۱ . لایه مقاوم در برابر ضربه و صدمات مکانیکی (PP)

۲ . لایه جاذب صدا ( Poliran KB )

۳ . لایه مقاوم به آب داغ، خوردگی و مواد شیمیایی (PP)

## لوله دو سر سوکت

قیمت (ریال)	تعداد در بسته	کد کالا	طول (سانتی متر)	قطر (میلی متر)
۷,۵۴۹,۱۹۰	۴	۹۰۲-۱۲۵-۰۵	۵۰	۱۲۵
۱۳,۷۳۶,۷۰۰	۴	۹۰۲-۱۲۵-۱۰	۱۰۰	
۲۳,۶۹۱,۳۳۰	۴	۹۰۲-۱۲۵-۲۰	۲۰۰	
۳۲,۵۹۳,۶۰۰	۴	۹۰۲-۱۲۵-۳۰	۳۰۰	

۱۱,۲۳۳,۳۵۰	۲	۹۰۲-۱۶۰-۰۵	۵۰	۱۶۰
۲۵,۰۴۳,۲۶۰	۲	۹۰۲-۱۶۰-۱۰	۱۰۰	
۳۹,۶۹۴,۸۱۰	۲	۹۰۲-۱۶۰-۲۰	۲۰۰	
۵۹,۵۳۹,۶۱۰	۲	۹۰۲-۱۶۰-۳۰	۳۰۰	

۸,۶۳۵,۲۴۰	۲	۷۰۲-۲۰۰-۰۵	۵۰	۲۰۰
۱۵,۰۲۳,۸۹۰	۲	۷۰۲-۲۰۰-۱۰	۱۰۰	
۲۶,۷۴۳,۱۹۰	۲	۷۰۲-۲۰۰-۲۰	۲۰۰	
۳۹,۹۵۳,۵۱۰	۲	۷۰۲-۲۰۰-۳۰	۳۰۰	



- ◆ امکان تولید لوله‌ها در شاخه‌های ۵ متری به صورت سفارشی وجود دارد.
- ◆ پلی‌ران تنها تولیدکننده لوله سایز ۲۰۰ میلی‌متر پوش‌فیت در ایران می‌باشد.

تولید لوله‌های دو سر سوکت با ابتکاری از پلی‌ران و برای اولین بار در دنیا، با فراهم کردن دو لوله در یک شاخه، میزان هدررفت لوله در پروژه‌ها را به حداقل ممکن کاهش داد.

## مشکل :

پیش از تولید لوله‌های دو سر سوکت و زمانی که تنها لوله‌های یک سر سوکت‌دار در دسترس بودند، زمانی که طولی کمتر از طول شاخه‌های استاندارد مورد نیاز بود، پس از برش لوله قسمت اضافی آن عملاً بدون استفاده باقی می‌ماند.

## راه حل پلی‌ران:

با ابداع لوله‌های دو سر سوکت، در هر یک شاخه از لوله عملاً دو لوله در اختیار مجری قرار گرفت که پس از بریدن طول مورد نیاز از آن، قسمت باقی مانده به دلیل داشتن سوکت قابل استفاده بود. این ابتکار میزان هدررفت و دور ریز لوله‌ها را به صورت چشمگیری کاهش داد، تا حدی که امروزه برخی شرکت‌های مطرح اروپایی نیز با الگوبرداری از پلی‌ران لوله‌های خود را به صورت دو سر سوکت نیز تولید می‌کنند.

## سال طراحی و ساخت : ۱۳۸۵

عصائی پشت بام	قطر (میلی متر)	کد کالا	قیمت (ریال)
	۵۰	۷۵۶-۰۵۰-۰۰۰	۸۹۵,۲۳۰
	۷۵	۷۵۶-۰۷۵-۰۰۰	۱,۹۹۵,۸۶۰
	۱۱۰	۷۵۶-۱۱۰-۰۰۰	۴,۴۱۶,۳۳۰
	۱۲۵	۷۵۶-۱۲۵-۰۰۰	۶,۵۷۴,۸۱۰
	۱۶۰	۷۵۶-۱۶۰-۰۰۰	۹,۸۲۱,۶۱۰



کف شور سیفون دار	نوع	کد کالا	تعداد در کارتن	قیمت (ریال)
------------------	-----	---------	----------------	-------------

کرم یا طوسی	۷۷۰-۰۵۰-۱۰	۴۸	۱,۴۷۰,۴۳۰
آب کاری کروم	۷۷۱-۰۵۰-۱۰	۴۸	۲,۵۱۱,۴۶۰



خروجی عمودی



کرم یا طوسی	۷۷۲-۰۵۰-۱۰	۵۵	۱,۵۸۸,۶۸۰
آب کاری کروم	۷۷۳-۰۵۰-۱۰	۵۵	۲,۵۱۱,۴۶۰



خروجی افقی

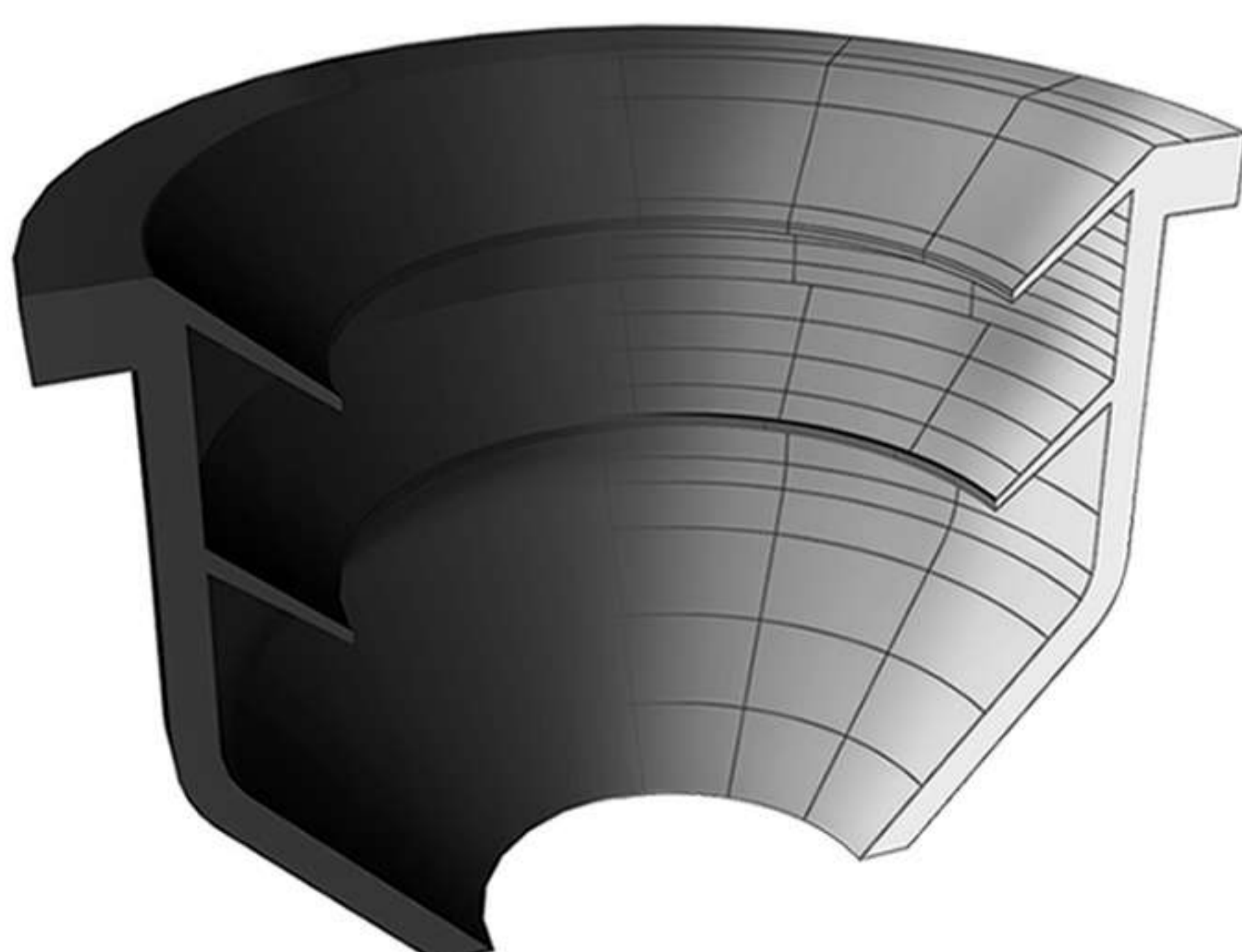


- ◆ کف شور سیفون دار از جنس ABS و با ابعاد صفحه 10x10 cm
- ◆ مناسب برای اجرا در فضاهای دارای محدودیت ارتفاعی
- ◆ سال طراحی و ساخت: ۱۳۸۶

بوگیر	قطر (میلی متر)	کد کالا	قیمت (ریال)
	۵۰	۷۶۰-۰۵۰-۰۰۰	۳۶۱,۲۴۰

### Competitive Advantages :

رابط لاستیکی با طراحی ویژه دارای دو لبه داخلی جهت اتصال خروجی لوازم بهداشتی با لوله های سایز ۲۵، ۳۲ و یا ۴۰ میلی متری به لوله پوش فیت سایز ۵۰ میلی متر و جلوگیری از نفوذ بو و ورود حشرات به فضای داخلی.



کاربرد ویژه :

اتصال خروجی سینک ، روشویی ، ماشین لباسشویی یا ظرفشویی و ... به سیستم پوش فیت





## بست پایدار RC Poliran

قیمت (ریال)	تعداد در کارتن	کد کالا	قطر (میلی متر)
۵۹۳,۱۹۰	۶۳	۰۸۶-۰۵۰-۰۳	۵۰
۶۷۳,۶۴۰	۴۴	۰۸۶-۰۶۳-۰۳	۶۳
۷۶۶,۸۱۰	۴۰	۰۸۶-۰۷۵-۰۳	۷۵
۸۸۱,۴۹۰	۳۰	۰۸۶-۰۹۰-۰۳	۹۰
۱,۲۷۳,۵۸۰	۲۸	۰۸۶-۱۱۰-۰۳	۱۱۰
۱,۵۴۵,۵۴۰	۲۳	۰۸۶-۱۲۵-۰۳	۱۲۵
۲,۲۲۲,۰۵۰	۱۴	۰۸۶-۱۶۰-۰۳	۱۶۰



دیواری



۶۹۳,۶۰۰	۶۰	۰۸۶-۰۵۰-۰۴	۵۰
۷۵۰,۳۷۰	۴۴	۰۸۶-۰۶۳-۰۴	۶۳
۸۷۴,۸۵۰	۳۰	۰۸۶-۰۷۵-۰۴	۷۵
۹۵۴,۹۸۰	۲۸	۰۸۶-۰۹۰-۰۴	۹۰
۱,۴۳۴,۷۶۰	۲۴	۰۸۶-۱۱۰-۰۴	۱۱۰
۱,۷۵۸,۱۳۰	۲۲	۰۸۶-۱۲۵-۰۴	۱۲۵
۲,۴۹۷,۲۸۰	۱۴	۰۸۶-۱۶۰-۰۴	۱۶۰



سقفی جوشی



## Competitive Advantages :

طراحی ویژه بست‌های پایدار با دو نیم حلقه نامساوی موجب استقرار بهتر لوله و اتصالات و جلوگیری از ایجاد هرگونه دوپهنی در لوله‌ها می‌گردد. همچنین لاستیک به کار رفته در بست با طراحی منحصر به فرد خود بین لوله و دیوار یا سقف قرار می‌گیرد و با جذب ارتعاشات ناشی از عبور جریان مانع انتقال صدای سیستم فاضلاب به محیط داخلی می‌گردد.

## ویژگی‌ها :

- کاهش چشمگیر میزان انتقال صدای سازه‌برد به گواهی موسسه فرانهور آلمان
- طراحی دقیق شکل لاستیک که بدون استفاده از چسب روی بست قرار می‌گیرد و در اثر انبساط و انقباض لوله‌ها از جای خود خارج نمی‌شود
- ساخته شده از ورق فولاد گالوانیزه و مقاوم در برابر خوردگی و زنگ زدگی
- تایید عملکرد بی‌نظیر در کاهش انتقال صدا توسط موسسه فرانهور آلمان
- سرعت و سهولت در نصب بدون نیاز به آچار، با استفاده از مهره فلنجی آج‌دار
- ارائه شده در ۴ مدل دیواری، جوشی، آویز و قابل تنظیم متناسب با روش اجرا
- مناسب برای دیگر سیستم‌های فاضلابی پلیمری یا فلزی

نیم حلقه بالایی

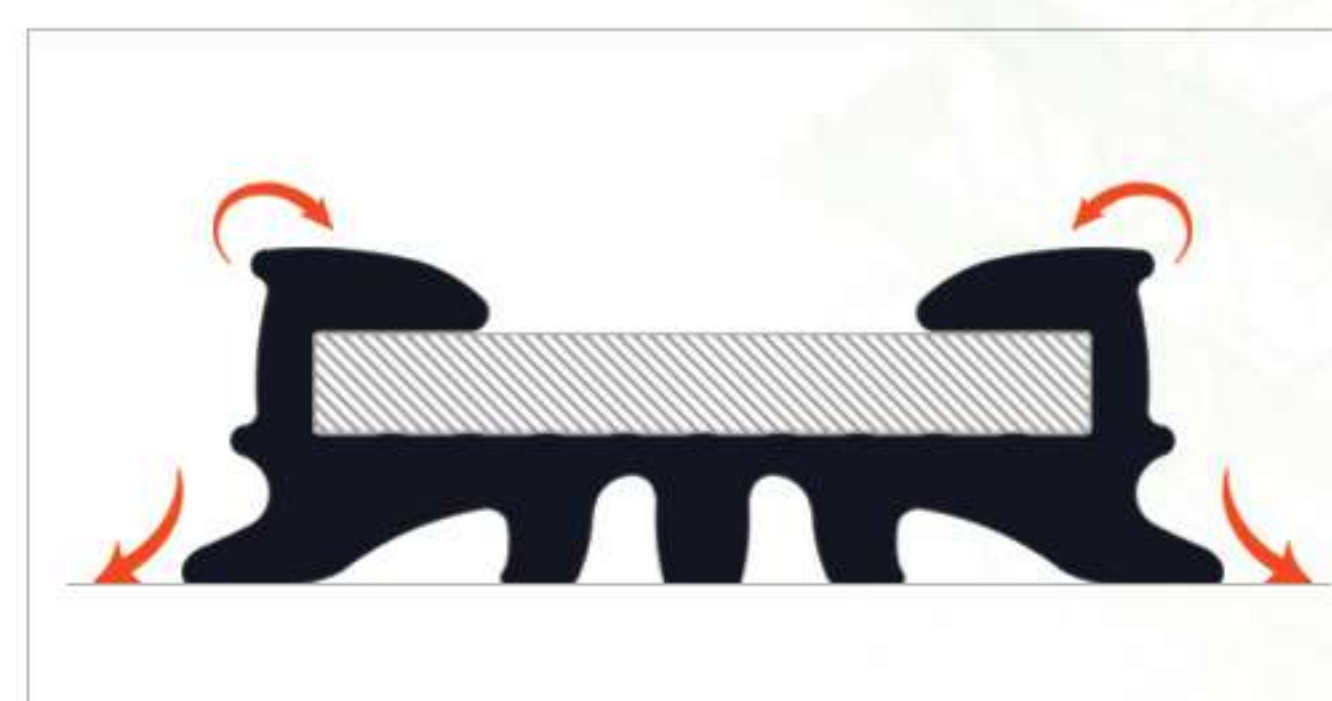


نیم حلقه پایینی



## حالت بسته

استقرار کامل لاستیک روی بست و مهار مناسب لوله با حداقل سطح تماس



## حالت باز

طراحی ویژه سطح مقطع لاستیک و نحوه قرارگیری آن روی بدنه فلزی بست





## بست پایدار Poliran RC

قیمت (ریال)	تعداد در کارتن	کد کالا	قطر (میلی متر)
۶۵۰,۳۷۰	۵۶	۰۸۶-۰۵۰-۰۵	۵۰
۷۳۵,۶۲۰	۳۲	۰۸۶-۰۶۳-۰۵	۶۳
۸۰۱,۹۹۰	۳۲	۰۸۶-۰۷۵-۰۵	۷۵
۹۲۷,۳۰۰	۲۲	۰۸۶-۰۹۰-۰۵	۹۰
۱,۳۲۳,۵۶۰	۲۴	۰۸۶-۱۱۰-۰۵	۱۱۰
۱,۶۲۲,۲۴۰	۲۰	۰۸۶-۱۲۵-۰۵	۱۲۵
۲,۲۴۰,۲۱۰	۱۴	۰۸۶-۱۶۰-۰۵	۱۶۰



سقفی قابل تنظیم



۶۷۳,۰۰۰	۶۳	۰۸۶-۰۵۰-۰۶	۵۰
۷۶۶,۱۸۰	۴۲	۰۸۶-۰۶۳-۰۶	۶۳
۸۴۱,۹۳۰	۳۸	۰۸۶-۰۷۵-۰۶	۷۵
۹۴۹,۹۵۰	۲۸	۰۸۶-۰۹۰-۰۶	۹۰
۱,۳۹۷,۰۵۰	۲۵	۰۸۶-۱۱۰-۰۶	۱۱۰
۱,۶۹۰,۳۳۰	۲۱	۰۸۶-۱۲۵-۰۶	۱۲۵
۲,۲۹۴,۰۹۰	۱۴	۰۸۶-۱۶۰-۰۶	۱۶۰



سقفی آویز



## Competitive Advantages :

طراحی ویژه بست‌های پایدار با دو نیم حلقه نامساوی موجب استقرار بهتر لوله و اتصالات و جلوگیری از ایجاد هرگونه دوپهنی در لوله‌ها می‌گردد. همچنین لاستیک به کار رفته در بست با طراحی منحصر به فرد خود بین لوله و دیوار یا سقف قرار می‌گیرد و با جذب ارتعاشات ناشی از عبور جریان مانع انتقال صدای سیستم فاضلاب به محیط داخلی می‌گردد.



## بست پایدار پلی‌ران مدل Ultra-P

مقاومت چشمگیر در برابر خوردگی و زنگ زدگی

بست پایدار مدل Ultra-P با مقاومتی بسیار بیشتر در برابر خوردگی، محصول جدید پلی‌ران است که به طور ویژه برای استفاده در محیط‌های با رطوبت بالا مانند مناطق شمالی و جنوبی کشور، استخرها، مجموعه‌های ورزشی و... و همچنین محیط‌های با میزان خوردگی بالا مانند پروژه‌های صنعتی و آزمایشگاهی ارائه می‌گردد.

## ویژگی‌ها :

- ♦ دارای پوشش رنگ کوره ای
- ♦ مناسب برای شرایط محیطی و آب و هوایی C1 تا C4 بر اساس استانداردهای ISO 12944-2 و EN 14713
- ♦ عملکرد عالی در ۱۰۰۰ ساعت تست پاشش نمک (Salt Spray) بر اساس استاندارد ASTM B117-18 بدون زنگ زدگی
- ♦ مقاومت بهتر در برابر خوردگی نسبت به آبکاری گالوانیزه گرم
- ♦ قابلیت استفاده در خارج از ساختمان و فضای آزاد
- ♦ بهترین انتخاب برای مناطق شمالی و جنوبی کشور، محیط‌های صنعتی، آزمایشگاهی، استخرها و مجموعه‌های ورزشی و...

برای دریافت اطلاعات بیشتر در مورد بست‌های مدل Ultra-P با دفتر مرکزی پلی‌ران تماس بگیرید.

مبالغ فوق با احتساب ۱۰% عوارض قانونی می باشد.

بست روکش دار	قطر (میلی متر)	کد کالا	تعداد در کارتن	قیمت (ریال)
دیواری	۵۰	۰۸۶-۰۵۰-۰۰۰	۱۰۶	۵۳۰,۹۰۰
	۶۳	۰۸۶-۰۶۳-۰۰۰	۸۰	۶۰۲,۰۰۰
	۷۵	۰۸۶-۰۷۵-۰۰۰	۶۸	۷۴۹,۰۰۰
	۹۰	۰۸۶-۰۹۰-۰۰۰	۶۴	۸۵۰,۷۰۰
	۱۱۰	۰۸۶-۱۱۰-۰۰۰	۳۰	۱,۰۳۴,۱۰۰
	۱۲۵	۰۸۶-۱۲۵-۰۰۰	۲۲	۱,۲۸۸,۶۰۰
	۱۶۰	۰۸۶-۱۶۰-۰۰۰	۲۰	۱,۴۹۶,۸۰۰
	۲۰۰	۰۸۶-۲۰۰-۰۰۰	۸	۳,۱۴۶,۳۰۰
	۲۵۰	۰۸۶-۲۵۰-۰۰۰	۴	۳,۵۵۶,۷۵۰
	۴۰	۰۸۶-۰۴۰-۰۰۱	۱۶۰	۳۴۳,۱۰۰
سقفی جوشی	۵۰	۰۸۶-۰۵۰-۰۰۱	۱۰۵	۵۳۱,۹۰۰
	۶۳	۰۸۶-۰۶۳-۰۰۱	۸۰	۶۴۴,۸۰۰
	۷۵	۰۸۶-۰۷۵-۰۰۱	۷۰	۸۰۸,۱۰۰
	۹۰	۰۸۶-۰۹۰-۰۰۱	۶۴	۸۷۹,۳۰۰
	۱۱۰	۰۸۶-۱۱۰-۰۰۱	۳۵	۱,۰۲۰,۳۰۰
	۱۲۵	۰۸۶-۱۲۵-۰۰۱	۲۳	۱,۴۳۹,۹۰۰
	۱۶۰	۰۸۶-۱۶۰-۰۰۱	۱۰	۱,۶۷۴,۴۰۰
	سقفی قابل تنظیم	۵۰	۰۸۶-۰۵۰-۰۰۲	۷۰
۶۳		۰۸۶-۰۶۳-۰۰۲	۶۴	۶۶۴,۵۰۰
۷۵		۰۸۶-۰۷۵-۰۰۲	۴۲	۷۸۵,۵۰۰
۹۰		۰۸۶-۰۹۰-۰۰۲	۴۸	۸۶۵,۴۰۰
۱۱۰		۰۸۶-۱۱۰-۰۰۲	۲۷	۱,۰۵۵,۶۰۰
۱۲۵		۰۸۶-۱۲۵-۰۰۲	۱۳	۱,۳۱۴,۵۰۰
۱۶۰		۰۸۶-۱۶۰-۰۰۲	۹	۱,۶۵۹,۵۰۰
۲۰۰		۰۸۶-۲۰۰-۰۰۲	۷	۳,۲۰۷,۴۰۰
۲۵۰		۰۸۶-۲۵۰-۰۰۲	۳	۳,۷۶۰,۸۵۰



دیواری



سقفی جوشی



سقفی قابل تنظیم

- ◆ دارای روکش ویژه از جنس PVC که سبب جلوگیری از تماس مستقیم لوله‌ها با فولاد و ایجاد هرگونه خط و خش و آسیب روی آنها می‌گردد.
- ◆ روکش PVC ویژه به کار رفته، تقویت شده با تیتانیوم دی اکسید، دارای استحکام و طول عمری بالا و مقاومت مناسب در برابر مواد شیمیایی مختلف می‌باشد.
- ◆ ساخته شده از ورق فولاد گالوانیزه و مقاوم در برابر خوردگی و زنگ زدگی.



ابزار	نام محصول	قطر (میلی متر)	کد کالا	قیمت (ریال)
	کونیک‌کن	۴۰-۲۰۰	۴۰۱-۱۶۰-۴۰	۱۶,۱۰۵,۷۲۰



♦ کاربرد: ایجاد پخ روی لوله‌های بریده شده

۷,۹۰۶,۳۱۰	۴۱۵-۰۷۵-۰۰	۷۵	استاپر ۹۰ درجه
۹,۵۵۴,۳۷۰	۴۱۵-۰۹۰-۰۰	۹۰	
۱۰,۵۰۶,۳۹۰	۴۱۵-۱۱۰-۰۱	۱۱۰	
۱۲,۴۰۵,۱۸۰	۴۲۵-۱۲۵-۹۰	۱۲۵	



♦ کاربرد: جداسازی و ایزوله کردن یک بخش از سیستم جهت انجام تست آب‌بند

♦ طراحی شده در تطابق با سه‌راه بازدید ۹۰ درجه پلی‌ران

۲۹,۱۰۴,۹۸۰	۴۳۵-۱۶۰-۰۱	۱۶۰	استاپر ۴۵ درجه
------------	------------	-----	----------------

♦ کاربرد: جداسازی و ایزوله کردن یک بخش از سیستم جهت انجام تست آب‌بند

♦ طراحی شده در تطابق با سه‌راه بازدید ایجاد شده از ترکیب سه راه ۴۵ درجه و دریچه بازدید

سایز ۱۶۰ میلی‌متر پلی‌ران



اسپری روان کننده	حجم (سی‌سی)	کد کالا	تعداد در بسته	قیمت (ریال)
	۳۰۰	۶۰۵-۱۰۰-۰۰	۱۲	۲,۶۷۷,۵۰۰

این محصول با ایجاد لغزندگی مناسب، سبب سهولت در اجرا و نصب انواع لوله و اتصالات فاضلابی و آبرسانی که دارای حلقه آب‌بندی هستند از جمله سیستم‌های پوش فیت، پرس و ... می‌گردد

ویژگی‌ها:

- ♦ سهولت در استفاده به دلیل طراحی و تولید به صورت اسپری
- ♦ ایجاد لغزندگی مناسب جهت اتصال سیستم‌های پوش فیت
- ♦ عدم بیرون زدگی لوله و اتصالات در زمان تست آب بند به دلیل حل شدن مایع روان‌کننده در آب
- ♦ عدم دخالت در آب بند کردن سیستم هنگام تست
- ♦ سازگار با انواع مواد لاستیکی، پلیمری و فلزی
- ♦ سازگار با انواع حلقه‌های آب بندی
- ♦ سازگار با پوست دست به دلیل وجود گلیسرین در مایع روان کننده
- ♦ استفاده بهینه از محلول با کمترین اتلاف
- ♦ عدم نیاز به تماس دست برای پخش محلول بر روی لوله





قیمت (ریال)	کد کالا	قطر (میلی متر)	نام محصول	ابزار
۸۸,۸۰۴,۳۵۰	۵۰۰-۱۲۵-۴۰	۴۰ - ۱۲۵	لوله بر چند منظوره	
۹۹,۶۰۲,۴۰۰	۴۵۰-۱۶۰-۴۰	۴۰ - ۱۶۰		

- ◆ لوله بر چند منظوره ابزاری ویژه است که پس از بررسی و نظرسنجی‌های مستمر در بخش نصب و اجرا، برای اولین بار توسط واحد تحقیق و توسعه (R&D) پلیران طراحی و به بازار ارائه گردیده است.
- ◆ این ابزار با فراهم کردن امکان برش و پخ کردن همزمان لوله‌ها موجب تسهیل و افزایش سرعت کار اجرا می‌گردد.
- ◆ همراه این لوله بر یک جعبه ابزار نیز ارائه می‌گردد که درون آن یاتاقان‌های سایزهای مختلف، یک عدد متر، ست آچار آلن، آچار یک سر تخت یک سر رینگ و دفترچه راهنمای استفاده از لوله بر قرار دارد.
- ◆ قطعات یدکی لوله بر چند منظوره به صورت جداگانه نیز قابل ارائه می‌باشد.

