

POLIRAN

لیست قیمت پلی اتیلن جوشی 6+ پلی ران

۱۴۰۳/۰۹/۱۷

PE 100 - PN 6



Building
Drainage system

HDPE 6+ Butt Fusion Fittings

قابلیت اجرا به صورت دفنی

کندسوز با طبقه بندی E و بالاتر

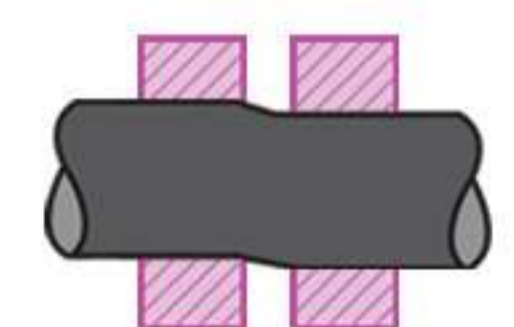
سیستم فاضلابی پلی اتیلن جوشی 6+ پلی ران



- مقاومت بالا در برابر ضربه، تنش و سایش حتی در دمای زیر صفر



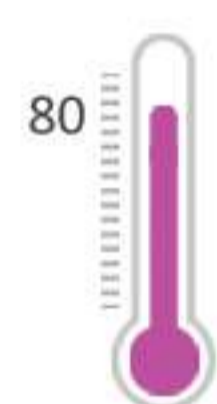
- مقاوم در برابر مواد شیمیایی مختلف با PH ۲ تا ۱۲ در انطباق با استاندارد ISO 10358



- انعطاف پذیری و الاستیسیته بالا؛ مقاوم در برابر لرزه های غیرمخرب



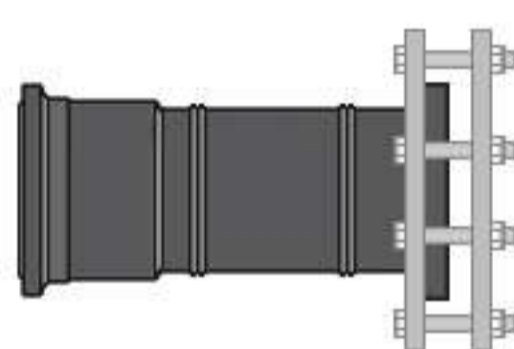
- دارای گواهینامه کاربری BD از مرکز تحقیقات راه، مسکن و شهرسازی؛ امکان اجرا به صورت دفنی



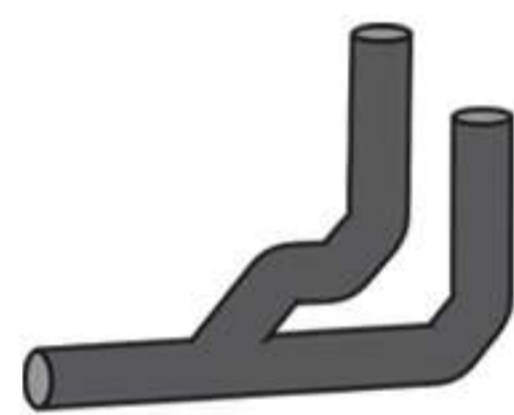
- دامنه گسترده دمای کارکرد سیستم از زیر صفر تا ۸۰ درجه سانتی گراد



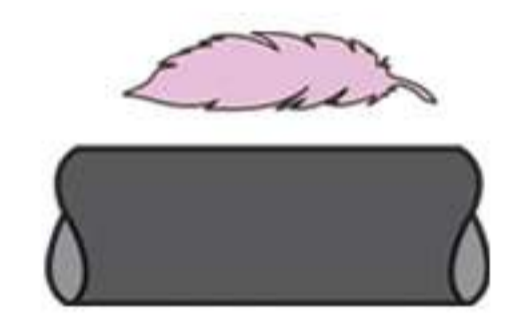
- مقاوم در برابر تابش مستقیم خورشید و شرایط آب و هوایی مختلف



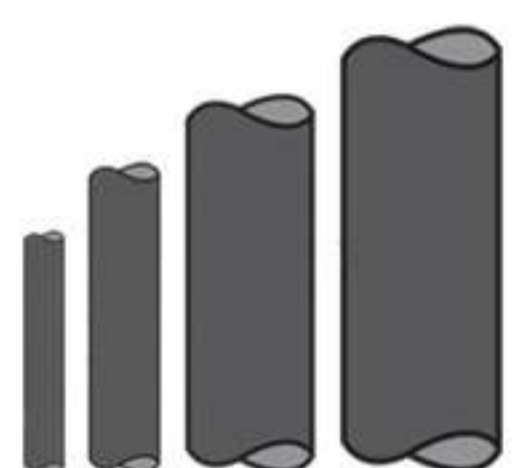
- قابلیت انطباق با تمام سیستم های فاضلابی استاندارد پلیمری و آلیاژی



- تسهیل اجرا با قابلیت پیش سازی اجزا در کارگاه و نصب در محل



- وزن بسیار سبک؛ سهولت در جابجایی و نصب



- دامنه وسیع تولید لوله و اتصالات از سایز ۵۰ تا ۲۵۰ میلی متر



- کندسوز با طبقه بندی E و بالاتر طبق استاندارد INSO 8299



مرکز تحقیقات راه
مسکن و شهرسازی

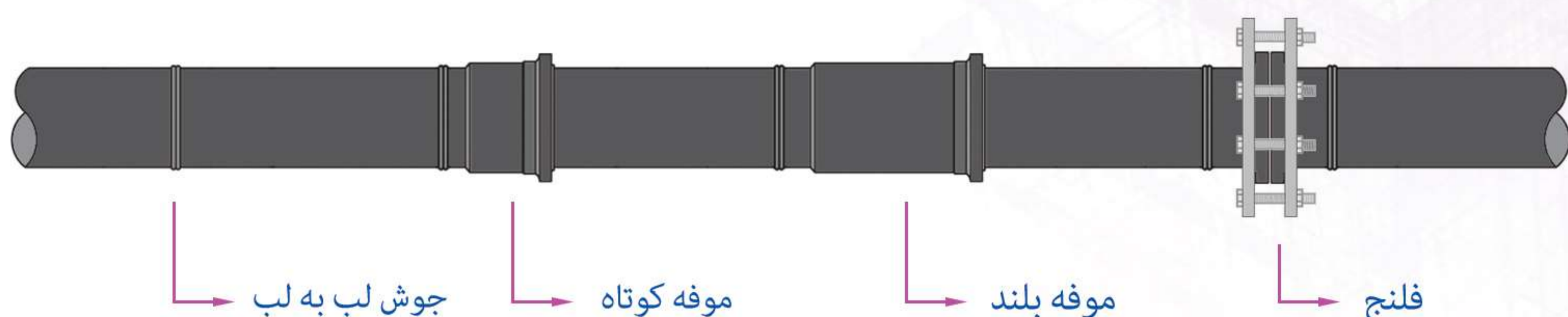


سیستم فاضلاب ساختمانی پلی اتیلن جوشی +6 جدیدترین محصول پلی اتیلن پلی ران است که لوله و اتصالات با ارتقا مواد اولیه و به روزرسانی تکنولوژی تولید و قالب سازی، با مواد PE100 و فشار کاری فراتر از ۶ بار تولید و ارائه گردیده است. PE100 جزو برترین نوع مواد اولیه پلی اتیلن می باشد که از ویژگی های فیزیکی منحصر به فرد نسبت به انواع پیشین پلی اتیلن برخوردار است که سبب افزایش استحکام، کیفیت بهتر جوش و طول عمر بیشتر سیستم می گردد. این سیستم در راستای پاسخگویی به نیازهای استاندارد EN 12056 برای سیستم های فاضلاب ثقلی تولید شده است. دامنه وسیع لوله و اتصالات و روش های متنوع ایجاد اتصال در این سیستم سبب سهولت در کار نصب و اجرای طرح های خاص و نوآورانه برای ساختمان های مختلف می باشد. سیستم پلی اتیلن جوشی همچنین انتخابی بسیار مناسب برای سیستم آب باران ساختمان می باشد. با توجه به الزامات مبحث شانزدهم مقررات ملی ساختمان، سیستم آب باران باید به صورت یکپارچه از بام تا پایین ترین قسمت با فشار آب آزمایش شود؛ این موضوع سبب گردیده است که انتخاب نوع سیستم آب باران برای ساختمان های بلند عملاً محدود به سیستم های آلیاژی گردد که مشکلات بسیاری دارند. سیستم پلی اتیلن در مقایسه با سیستم های آلیاژی رایج بسیار سبک تر است، دچار پوسیدگی و گرفتگی نمی شود و اجرای آن به مراتب ساده تر، سریع تر و کم هزینه تر است. علاوه بر آن با به کارگیری روش های حساب شده مهندسی و استفاده از اتصالات ویژه در اجرا، این سیستم توانایی تحمل فشار تست یکپارچه تا ۱۵۰ متر ستون آب را خواهد داشت. **برای کسب اطلاعات فنی بیشتر به کاتالوگ سیستم جامع آب باران پلی ران مراجعه فرمایید.**



روش های ایجاد اتصال

ویژگی اصلی سیستم پلی اتیلن روش های متنوع موجود برای ایجاد اتصال در آن است. این روش ها به طور کلی به دو دسته جوشی و مکانیکی تقسیم می شوند. جوش لب به لب پلی اتیلن روشی قابل اطمینان و کم هزینه برای ایجاد اتصال است که بدون استفاده از هرگونه چسب یا حلقه لاستیکی انجام می شود و در صورت اجرای صحیح و اصولی، اتصالی کاملاً همگن را به وجود می آورد که مقاومت آن حتی از خود لوله نیز بیشتر می باشد. با این وجود دستیابی به یک جوش صحیح علاوه بر مهارت مجری و استفاده از تجهیزات مناسب، به مواد اولیه بکار رفته در تولید و ابعاد استاندارد لوله و اتصالات نیز بستگی دارد. ماده اولیه مورد استفاده در تولید سیستم پلی اتیلن +6 پلی ران، مرغوب ترین و خالص ترین نوع پلی اتیلن است و از هیچ گونه مواد بازیافتی در فرآیند تولید استفاده نمی شود، این مهم سبب دستیابی به مشخصات مکانیکی مناسب و ایجاد جوش هایی با استحکام کافی می گردد. مشخصات ابعادی لوله و اتصالات نیز در ایجاد یک جوش مناسب بسیار اهمیت دارند. وجود دو پهنی باعث کاهش سطح مقطع جوش می گردد و طول نامناسب اتصالات عملیات جوشکاری با دستگاه را با دشواری روبرو می کند. این مشکلات باعث می شود اتصال ایجاد شده در غالب موارد از استحکام کافی برخوردار نباشد و سیستم در درازمدت و تحت تنش های مکانیکی و یا انبساط و انقباض لوله ها دچار گسست و نشستی گردد. سیستم پلی اتیلن جوشی +6 پلی ران مطابق با استانداردهای ملی و بین المللی و همراه با در نظر گرفتن نکات اجرایی و عملیاتی تولید و ارائه می گردد. طول و ابعاد مناسب اتصالات، استفاده از مواد اولیه خالص و گرد بودن کامل مقاطع، شرایط اجرای صحیح و اصولی را فراهم می نماید. با توجه به سیستم لوله کشی و شرایط خاص اجرا، روش های مکانیکی مختلفی نیز برای ایجاد اتصال وجود دارد. ایجاد اتصال با استفاده از موفه های کوتاه و بلند به سادگی و به واسطه حلقه های آب بندی صورت می گیرد و امکان جذب و خنثی سازی تغییرات طولی سیستم را نیز فراهم می کند. همچنین برای ایجاد خطوط انتظار شبکه فاضلاب شهری، اتصال پلی اتیلن به دیگر سیستم های لوله کشی و ... نیز می توان از اتصال فلنج استفاده نمود. سیستم پلی اتیلن جوشی +6 با بهره گیری از این روش های متنوع ایجاد اتصال و وزن بسیار سبک خود، امکان پیش سازی قسمت هایی از سیستم را با دقت بالا مهیا می کند. با کمک این قابلیت که در هیچ سیستم لوله کشی دیگری امکان پذیر نیست، می توان این قسمت های پیش ساخته شده را به سادگی به محل نصب منتقل نمود و با کمک موفه نصب کرد.



قیمت (ریال)	تعداد در کارتن	کد کالا	قطر (میلی متر)	موفه کوتاه (PE100, PN6)
۳۵۱,۱۶۰	۷۰	۲۱۲-۰۵۰-۰۱-۰۶	۵۰	
۴۵۸,۰۶۰	۴۵	۲۱۲-۰۶۳-۰۱-۰۶	۶۳	
۵۴۶,۵۹۰	۳۰	۲۱۲-۰۷۵-۰۱-۰۶	۷۵	
۷۵۷,۹۴۰	۲۴	۲۱۲-۰۹۰-۰۱-۰۶	۹۰	
۱,۰۸۱,۹۸۰	۱۲	۲۱۲-۱۱۰-۰۱-۰۶	۱۱۰	
۱,۵۷۴,۰۹۰	۷	۲۱۲-۱۲۵-۰۱-۰۶	۱۲۵	
۲,۵۰۱,۱۴۰	۹	۲۱۲-۱۶۰-۰۱-۰۶	۱۶۰	



قیمت (ریال)	تعداد در کارتن	کد کالا	قطر (میلی متر)	موفه بلند (PE100, PN6)
۶۶۰,۸۰۰	۳۰	۲۱۲-۰۶۳-۰۲-۰۶	۶۳	
۸۲۵,۰۸۰	۲۰	۲۱۲-۰۷۵-۰۲-۰۶	۷۵	
۱,۱۲۵,۶۵۰	۱۲	۲۱۲-۰۹۰-۰۲-۰۶	۹۰	
۱,۶۶۰,۴۵۰	۷	۲۱۲-۱۱۰-۰۲-۰۶	۱۱۰	
۲,۰۰۵,۹۵۰	۶	۲۱۲-۱۲۵-۰۲-۰۶	۱۲۵	
۳,۱۴۶,۱۹۰	۶	۲۱۲-۱۶۰-۰۲-۰۶	۱۶۰	
۸,۴۲۰,۶۸۰	۴	۲۱۲-۲۰۰-۰۲-۰۶	۲۰۰	(PE80, PN10)
۱۴,۳۵۳,۰۴۰	۲	۲۱۲-۲۵۰-۰۲-۰۶	۲۵۰	(PE80, PN10)



موفه و تغییرات طولی پلی اتیلن بر اثر تغییر دما

پلی اتیلن، مانند هر ماده‌ی دیگری، در معرض تغییر دما دچار انبساط یا انقباض گشته و طول آن دستخوش تغییر می‌گردد. هر ماده ضریب انبساط طولی منحصر به خود را دارد که نشان دهنده میزان تغییرات طولی آن می‌باشد. این ضریب برای سیستم پلی اتیلن جوشی پلی ران برابر $0.19 \text{ mm/m} \cdot \text{K}$ می‌باشد. با توجه به این که مقدار تغییر طول لوله‌های پلی اتیلن نسبت به سیستم‌های پلیمری دیگر بیشتر است، در نظر گرفتن اثرات ناشی از آن بر سیستم لوله‌کشی نیز نیازمند توجه ویژه‌ای می‌باشد. برای جذب و خنثی کردن اثرات تغییر طول در سیستم پلی اتیلن جوشی از موفه استفاده می‌شود. موفه اتصالی است که از سوکت و حلقه‌ی آب‌بندی تشکیل شده است و با ایجاد فضایی برای تغییر طول آزادانه لوله‌ها از آسیب دیدن سیستم فاضلاب و ساپورت‌ها جلوگیری می‌کند. حلقه‌های آب‌بندی مورد استفاده در موفه‌های پلی ران ساخت شرکت‌های معتبر اروپایی بوده و ضامن آب‌بندی پایدار و عملکرد مطمئن آنها می‌باشد. کاربرد دیگر موفه تسهیل کار نصب و اجرای سیستم، به خصوص در نقاطی است که دسترسی لازم برای ایجاد جوش لب‌به‌لب به سادگی وجود ندارد. سیستم پلی اتیلن جوشی با سیستم‌های پوش فیت پلی ران قابل انطباق است و برای ایجاد اتصالی مطمئن و آب‌بند بین این دو سیستم نیز از موفه استفاده می‌شود.

نوع موفه	کاربرد	محل نصب برای جذب تغییرات طولی
موفه بلند	جذب تغییرات طولی	۶ متر
موفه کوتاه	جذب تغییرات طولی / تسهیل نصب / اتصال پوش فیت	۳ متر

مبالغ فوق با احتساب ۱۰% عوارض قانونی می‌باشد.

قیمت (ریال)	تعداد در کارتن	کد کالا	قطر (میلی متر)	سه راه ۹۰° (PE100, PN6)
۱۷۶,۳۹۰	۷۲	۲۱۴-۰۵۰-۹۰-۰۶	۵۰	
۲۵۷,۹۸۰	۳۵	۲۱۴-۰۶۳-۹۰-۰۶	۶۳	
۵۱۰,۶۰۰	۱۸	۲۱۴-۰۷۵-۹۰-۰۶	۷۵	
۵۶۵,۳۱۰	۱۵	۲۱۴-۰۹۰-۹۰-۰۶	۹۰	
۸۳۴,۷۹۰	۸	۲۱۴-۱۱۰-۹۰-۰۶	۱۱۰	
۱,۲۴۷,۸۴۰	۶	۲۱۴-۱۲۵-۹۰-۰۶	۱۲۵	
۲,۰۹۸,۹۱۰	۶	۲۱۴-۱۶۰-۹۰-۰۶	۱۶۰	



قیمت (ریال)	تعداد در کارتن	کد کالا	قطر (میلی متر)	سه راه تبدیل ۹۰° (PE100, PN6)
۲۴۳,۸۶۰	۳۵	۲۶۳-۰۵۰-۹۰-۰۶	۶۳-۵۰	
۹۲۰,۰۹۰	۱۰	۲۱۰-۰۶۳-۹۰-۰۶	۱۱۰-۶۳	
۲,۰۰۳,۶۵۰	۶	۲۶۰-۱۱۰-۹۰-۰۶	۱۶۰-۱۱۰	



قیمت (ریال)	تعداد در کارتن	کد کالا	قطر (میلی متر) زاویه (درجه)	سه راه بازدید (PE100, PN6)
۵۴۷,۷۷۰	۲۰	۲۱۵-۰۶۳-۴۵-۰۶	۶۳ - ۴۵°	
۳۱۵,۶۸۰	۲۶	۲۱۵-۰۶۳-۹۰-۰۶	۶۳ - ۹۰°	
۱,۱۸۰,۳۶۰	۸	۲۱۵-۱۱۰-۹۰-۰۶	۱۱۰ - ۹۰°	



قیمت (ریال)	تعداد در کارتن	کد کالا	قطر (میلی متر)	سه راه ۴۵° (PE100, PN6)
۲۳۱,۲۰۰	۵۰	۲۱۴-۰۵۰-۴۵-۰۶	۵۰	
۳۴۷,۹۰۰	۲۵	۲۱۴-۰۶۳-۴۵-۰۶	۶۳	
۵۵۹,۳۱۰	۱۵	۲۱۴-۰۷۵-۴۵-۰۶	۷۵	
۹۸۷,۰۱۰	۱۰	۲۱۴-۰۹۰-۴۵-۰۶	۹۰	
۱,۵۹۲,۳۵۰	۵	۲۱۴-۱۱۰-۴۵-۰۶	۱۱۰	
۱,۸۴۹,۷۹۰	۴	۲۱۴-۱۲۵-۴۵-۰۶	۱۲۵	
۳,۳۳۳,۹۰۰	۵	۲۱۴-۱۶۰-۴۵-۰۶	۱۶۰	

قیمت (ریال)	تعداد در کارتن	کد کالا	قطر (میلی متر)	سه راه تبدیل ۴۵° (PE100, PN6)
۳۰۴,۳۰۰	۲۸	۲۶۳-۰۵۰-۴۵-۰۶	۶۳-۵۰	
۵۲۶,۰۷۰	۱۵	۲۷۵-۰۶۳-۴۵-۰۶	۷۵-۶۳	
۷۹۶,۸۷۰	۱۲	۲۹۰-۰۶۳-۴۵-۰۶	۹۰-۶۳	
۹۸۷,۴۵۰	۸	۲۱۰-۰۶۳-۴۵-۰۶	۱۱۰-۶۳	
۱,۲۷۶,۳۵۰	۸	۲۱۰-۰۷۵-۴۵-۰۶	۱۱۰-۰۷۵	
۱,۴۴۸,۴۴۰	۶	۲۱۰-۰۹۰-۴۵-۰۶	۱۱۰-۰۹۰	
۱,۶۸۳,۱۸۰	۴	۲۲۵-۱۱۰-۴۵-۰۶	۱۲۵-۱۱۰	
۲,۹۵۰,۰۶۰	۵	۲۶۰-۱۱۰-۴۵-۰۶	۱۶۰-۱۱۰	

قیمت (ریال)	تعداد در کارتن	کد کالا	قطر (میلی متر)	موفه رابط (PE100, PN6)
۵۵۲,۸۶۰	۴۴	۲۱۸-۰۶۳-۰۰۰-۰۶	۶۳	

قیمت (ریال)	تعداد در کارتن	کد کالا	قطر (میلی متر)	تبدیل (PE100, PN6)
۱۰۴,۹۶۰	۱۲۰	۲۱۳-۰۶۳-۵۰-۰۶	۵۰ x ۶۳	
۱۲۰,۵۴۰	۱۴۰	۲۱۳-۰۷۵-۵۰-۰۶	۵۰ x ۷۵	
۱۴۷,۹۰۰	۱۱۵	۲۱۳-۰۷۵-۶۳-۰۶	۶۳ x ۷۵	
۱۹۱,۶۹۰	۸۴	۲۱۳-۰۹۰-۶۳-۰۶	۶۳ x ۹۰	
۲۰۲,۶۱۰	۸۴	۲۱۳-۰۹۰-۷۵-۰۶	۷۵ x ۹۰	
۲۲۹,۹۸۰	۶۰	۲۱۳-۱۱۰-۶۳-۰۶	۶۳ x ۱۱۰	
۲۵۴,۰۴۰	۶۰	۲۱۳-۱۱۰-۷۵-۰۶	۷۵ x ۱۱۰	
۲۵۸,۳۹۰	۴۸	۲۱۳-۱۱۰-۹۰-۰۶	۹۰ x ۱۱۰	
۳۳۰,۳۳۰	۲۸	۲۱۳-۱۲۵-۱۱-۰۶	۱۱۰ x ۱۲۵	
۵۳۵,۴۸۰	۲۲	۲۱۳-۱۶۰-۱۱-۰۶	۱۱۰ x ۱۶۰	
۵۳۹,۸۸۰	۲۲	۲۱۳-۱۶۰-۱۲-۰۶	۱۲۵ x ۱۶۰	

قیمت (ریال)	تعداد در کارتن	کد کالا	قطر (میلی متر)	زانو ۹۰° (PE100, PN6)
۶۰,۲۴۰	۱۰۰	۲۳۲-۰۵۰-۹۰-۰۶	۵۰	
۱۸۲,۳۱۰	۴۸	۲۳۲-۰۶۳-۹۰-۰۶	۶۳	
۲۱۰,۱۸۰	۴۰	۲۳۲-۰۷۵-۹۰-۰۶	۷۵	
۳۱۷,۰۰۰	۲۵	۲۳۲-۰۹۰-۹۰-۰۶	۹۰	
۵۸۹,۲۹۰	۱۶	۲۳۲-۱۱۰-۹۰-۰۶	۱۱۰	
۹۳۳,۵۷۰	۸	۲۳۲-۱۲۵-۹۰-۰۶	۱۲۵	
۱,۸۱۶,۶۵۰	۶	۲۳۲-۱۶۰-۹۰-۰۶	۱۶۰	


قیمت (ریال)	تعداد در کارتن	کد کالا	قطر (میلی متر)	زانو ۴۵° (PE100, PN6)
۸۷,۹۲۰	۹۶	۲۳۲-۰۵۰-۴۵-۰۶	۵۰	
۱۳۲,۲۶۰	۷۰	۲۳۲-۰۶۳-۴۵-۰۶	۶۳	
۲۲۵,۲۵۰	۴۰	۲۳۲-۰۷۵-۴۵-۰۶	۷۵	
۲۷۳,۷۹۰	۲۵	۲۳۲-۰۹۰-۴۵-۰۶	۹۰	
۵۱۴,۱۸۰	۱۵	۲۳۲-۱۱۰-۴۵-۰۶	۱۱۰	
۷۱۱,۵۹۰	۱۰	۲۳۲-۱۲۵-۴۵-۰۶	۱۲۵	
۱,۳۵۶,۷۴۰	۸	۲۳۲-۱۶۰-۴۵-۰۶	۱۶۰	

مبالغ فوق با احتساب ۱۰% عوارض قانونی می باشد.

قیمت (ریال)	تعداد در کارتن	کد کالا	قطر (میلی متر)	سیفون (PE100, PN6)
۲۱۶,۱۲۰	۴۰	۲۵۰-۰۵۰-۰۰۰-۰۶	۵۰	
۵۰۳,۴۷۰	۲۴	۲۵۰-۰۶۳-۰۰۰-۰۶	۶۳	
۶۳۱,۶۸۰	۱۲	۲۵۰-۰۷۵-۰۰۰-۰۶	۷۵	
۱,۰۷۱,۲۴۰	۷	۲۵۰-۰۹۰-۰۰۰-۰۶	۹۰	
۱,۸۲۵,۲۲۰	۶	۲۵۰-۱۱۰-۰۰۰-۰۶	۱۱۰	

قیمت (ریال)	تعداد در کارتن	کد کالا	قطر (میلی متر)	سه راه دوطرفه (PE100, PN6)
۴۱۰,۶۹۰	۱۸	۲۱۹-۰۶۳-۰۰۰-۰۶	۶۳	

قیمت (ریال)	تعداد در کارتن	کد کالا	قطر (میلی متر)	چهار راه (PE100, PN6)
۵۰۳,۹۱۰	۱۵	۲۱۷-۰۶۳-۰۰۰-۰۶	۶۳	
۱,۸۳۰,۸۱۰	۴	۲۱۷-۱۱۰-۰۰۰-۰۶	۱۱۰	

قیمت (ریال)	تعداد در کارتن	کد کالا	قطر (میلی متر)	دریچه بازدید (PE100, PN6)
۳۶۴,۰۷۰	۵۰	۲۱۶-۰۵۰-۰۰۰-۰۶	۵۰ (دریچه ۶۳)	
۳۸۲,۲۸۰	۷۵	۲۱۶-۰۶۳-۰۰۰-۰۶	۶۳	
۴۷۰,۵۲۰	۳۴	۲۱۶-۰۷۵-۰۰۰-۰۶	۷۵ (دریچه ۶۳)	
۷۸۱,۷۶۰	۳۴	۲۱۶-۱۱۰-۰۰۰-۰۶	۱۱۰	
۱,۴۹۲,۸۶۰	۱۰	۲۱۶-۱۲۵-۰۰۰-۰۶	۱۲۵ (دریچه ۱۱۰)	
۱,۸۹۰,۰۲۰	۶	۲۱۶-۱۶۰-۰۰۰-۰۶	۱۶۰ (دریچه ۱۱۰)	

قیمت (ریال)	تعداد در کارتن	کد کالا	قطر (میلی متر)	درپوش تست (PE100, PN6)
۲۲,۰۰۰	۵۰۰	۲۸۱-۰۵۰-۰۰۰-۰۶	۵۰	
۳۲,۹۷۰	۳۰۰	۲۸۱-۰۶۳-۰۰۰-۰۶	۶۳	
۴۳,۹۳۰	۲۵۰	۲۸۱-۰۷۵-۰۰۰-۰۶	۷۵	
۶۰,۳۰۰	۱۵۰	۲۸۱-۰۹۰-۰۰۰-۰۶	۹۰	
۱۰۴,۱۳۰	۹۰	۲۸۱-۱۱۰-۰۰۰-۰۶	۱۱۰	
۱۴۷,۹۰۰	۶۵	۲۸۱-۱۲۵-۰۰۰-۰۶	۱۲۵	
۲۰۲,۶۱۰	۴۰	۲۸۱-۱۶۰-۰۰۰-۰۶	۱۶۰	

قیمت (ریال)	تعداد در کارتن	کد کالا	قطر (میلی متر)	درپوش موقت
۴۹,۳۷۰	۲۴۰	۲۸۰-۰۶۳-۰۰۰-۰۶	۶۳	
۶۸,۵۰۰	۲۲۰	۲۸۰-۰۷۵-۰۰۰-۰۶	۷۵	
۹۸,۶۴۰	۱۵۰	۲۸۰-۰۹۰-۰۰۰-۰۶	۹۰	
۱۲۶,۰۱۰	۱۰۰	۲۸۰-۱۱۰-۰۰۰-۰۶	۱۱۰	

قیمت یک شاخه (ریال)	قیمت یک متر (ریال)	تعداد در بسته	کد کالا	قطر (میلی‌متر)	لوله‌های پلی‌اتیلن شاخه ۳ متری
۷۸۰,۹۹۰	۲۶۰,۳۳۰	۱۰	۴۰۶-۰۵۰-۰۳	۵۰	 (PE100, PN6)
۱,۲۲۸,۶۸۰	۴۰۹,۵۶۰	۱۰	۴۰۶-۰۶۳-۰۳	۶۳	
۱,۶۷۸,۸۶۰	۵۵۹,۶۲۰	۱۰	۴۰۶-۰۷۵-۰۳	۷۵	
۲,۴۳۷,۴۴۰	۸۱۲,۴۸۰	۶	۴۰۶-۰۹۰-۰۳	۹۰	
۳,۵۵۶,۶۸۰	۱,۱۸۵,۵۶۰	۶	۴۰۶-۱۱۰-۰۳	۱۱۰	
۴,۵۷۶,۴۴۰	۱,۵۲۵,۴۸۰	۴	۴۰۶-۱۲۵-۰۳	۱۲۵	
۷,۵۶۱,۰۵۰	۲,۵۲۰,۳۵۰	۲	۴۰۶-۱۶۰-۰۳	۱۶۰	

قیمت یک شاخه (ریال)	قیمت یک متر (ریال)	طول (متر)	کد کالا	قطر (میلی‌متر)	لوله‌های پلی‌اتیلن شاخه ۶ متری
۱,۵۶۱,۹۸۰	۲۶۰,۳۳۰	شاخه ۶ متری	۴۰۶-۰۵۰-۰۶	۵۰	 (PE100, PN6)
۲,۴۵۷,۳۶۰	۴۰۹,۵۶۰	شاخه ۶ متری	۴۰۶-۰۶۳-۰۶	۶۳	
۳,۳۵۷,۷۲۰	۵۵۹,۶۲۰	شاخه ۶ متری	۴۰۶-۰۷۵-۰۶	۷۵	
۴,۸۷۴,۸۸۰	۸۱۲,۴۸۰	شاخه ۶ متری	۴۰۶-۰۹۰-۰۶	۹۰	
۷,۱۱۳,۳۶۰	۱,۱۸۵,۵۶۰	شاخه ۶ متری	۴۰۶-۱۱۰-۰۶	۱۱۰	
۹,۱۵۲,۸۸۰	۱,۵۲۵,۴۸۰	شاخه ۶ متری	۴۰۶-۱۲۵-۰۶	۱۲۵	
۱۵,۱۲۲,۱۰۰	۲,۵۲۰,۳۵۰	شاخه ۶ متری	۴۰۶-۱۶۰-۰۶	۱۶۰	
۲۳,۳۲۹,۸۰۰	۳,۸۸۸,۳۰۰	شاخه ۶ متری	۴۰۶-۲۰۰-۰۶	۲۰۰	
۳۶,۳۱۲,۸۴۰	۶,۰۵۲,۱۴۰	شاخه ۶ متری	۴۰۶-۲۵۰-۰۶	۲۵۰	

لوله‌های پلی‌اتیلن ۶+

لوله‌ها در این سیستم با مواد PE100 و فشار ۶ بار تولید می‌گردد.

پلی‌ران برای اولین بار اقدام به تولید لوله در شاخه‌های ۳ متری با بسته بندی ویژه در سیستم پلی‌اتیلن جوشی نموده است.

مزایا:

- سرعت و سهولت در نصب و اجرا
- کاهش صدمات احتمالی به دلیل جا به جایی آسان در محل پروژه
- انبارش صحیح و استفاده بهینه از فضای انبار
- حفظ تمیزی لوله‌ها تا زمان جوش و جلوگیری از نفوذ گرد و خاک و

به مبالغ فوق ۱۰٪ عوارض قانونی اضافه می‌گردد.



بست پایدار Poliran RC

قیمت (ریال)	تعداد در کارتن	کد کالا	قطر (میلی متر)
۵۹۳,۱۹۰	۶۳	۰۸۶-۰۵۰-۰۳	۵۰
۶۷۳,۶۴۰	۴۴	۰۸۶-۰۶۳-۰۳	۶۳
۷۶۶,۸۱۰	۴۰	۰۸۶-۰۷۵-۰۳	۷۵
۸۸۱,۴۹۰	۳۰	۰۸۶-۰۹۰-۰۳	۹۰
۱,۲۷۳,۵۸۰	۲۸	۰۸۶-۱۱۰-۰۳	۱۱۰
۱,۵۴۵,۵۴۰	۲۳	۰۸۶-۱۲۵-۰۳	۱۲۵
۲,۲۲۲,۰۵۰	۱۴	۰۸۶-۱۶۰-۰۳	۱۶۰



دیواری



۶۹۳,۶۰۰	۶۰	۰۸۶-۰۵۰-۰۴	۵۰
۷۵۰,۳۷۰	۴۴	۰۸۶-۰۶۳-۰۴	۶۳
۸۷۴,۸۵۰	۳۰	۰۸۶-۰۷۵-۰۴	۷۵
۹۵۴,۹۸۰	۲۸	۰۸۶-۰۹۰-۰۴	۹۰
۱,۴۳۴,۷۶۰	۲۴	۰۸۶-۱۱۰-۰۴	۱۱۰
۱,۷۵۸,۱۳۰	۲۲	۰۸۶-۱۲۵-۰۴	۱۲۵
۲,۴۹۷,۲۸۰	۱۴	۰۸۶-۱۶۰-۰۴	۱۶۰



سقفی جوشی



Competitive Advantages :

طراحی ویژه بست‌های پایدار با دو نیم حلقه نامساوی موجب استقرار بهتر لوله و اتصالات و جلوگیری از ایجاد هرگونه دوپهنی در لوله‌ها می‌گردد. همچنین لاستیک به کار رفته در بست با طراحی منحصر به فرد خود بین لوله و دیوار یا سقف قرار می‌گیرد و با جذب ارتعاشات ناشی از عبور جریان مانع انتقال صدای سیستم فاضلاب به محیط داخلی می‌گردد.

ویژگی‌ها :

- کاهش چشمگیر میزان انتقال صدای سازه‌برد به گواهی موسسه فرانهورفر آلمان
- طراحی دقیق شکل لاستیک که بدون استفاده از چسب روی بست قرار می‌گیرد و در اثر انبساط و انقباض لوله‌ها از جای خود خارج نمی‌شود
- ساخته شده از ورق فولاد گالوانیزه و مقاوم در برابر خوردگی و زنگ زدگی
- تایید عملکرد بی‌نظیر در کاهش انتقال صدا توسط موسسه فرانهورفر آلمان
- سرعت و سهولت در نصب بدون نیاز به آچار، با استفاده از مهره فلنجی آچدار
- ارائه شده در ۴ مدل دیواری، جوشی، آویز و قابل تنظیم متناسب با روش اجرا
- مناسب برای دیگر سیستم‌های فاضلابی پلیمری یا فلزی

نیم حلقه بالایی

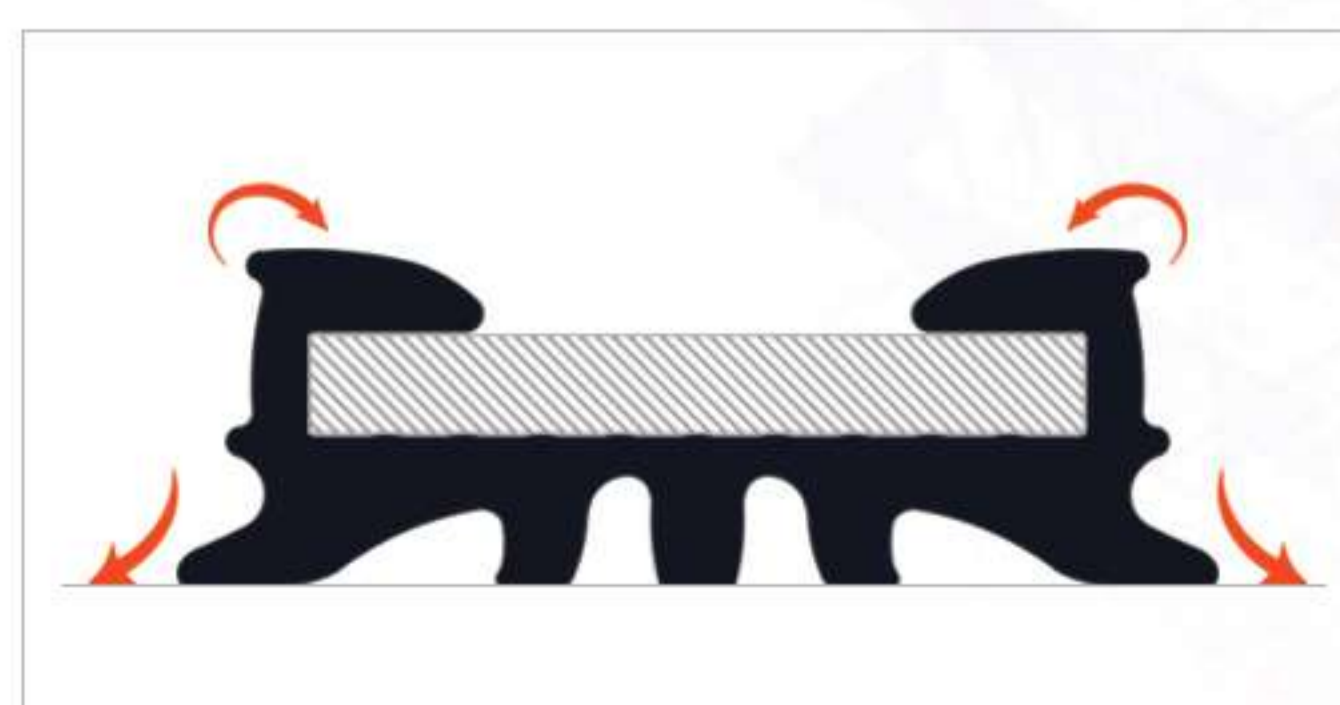


نیم حلقه پایینی



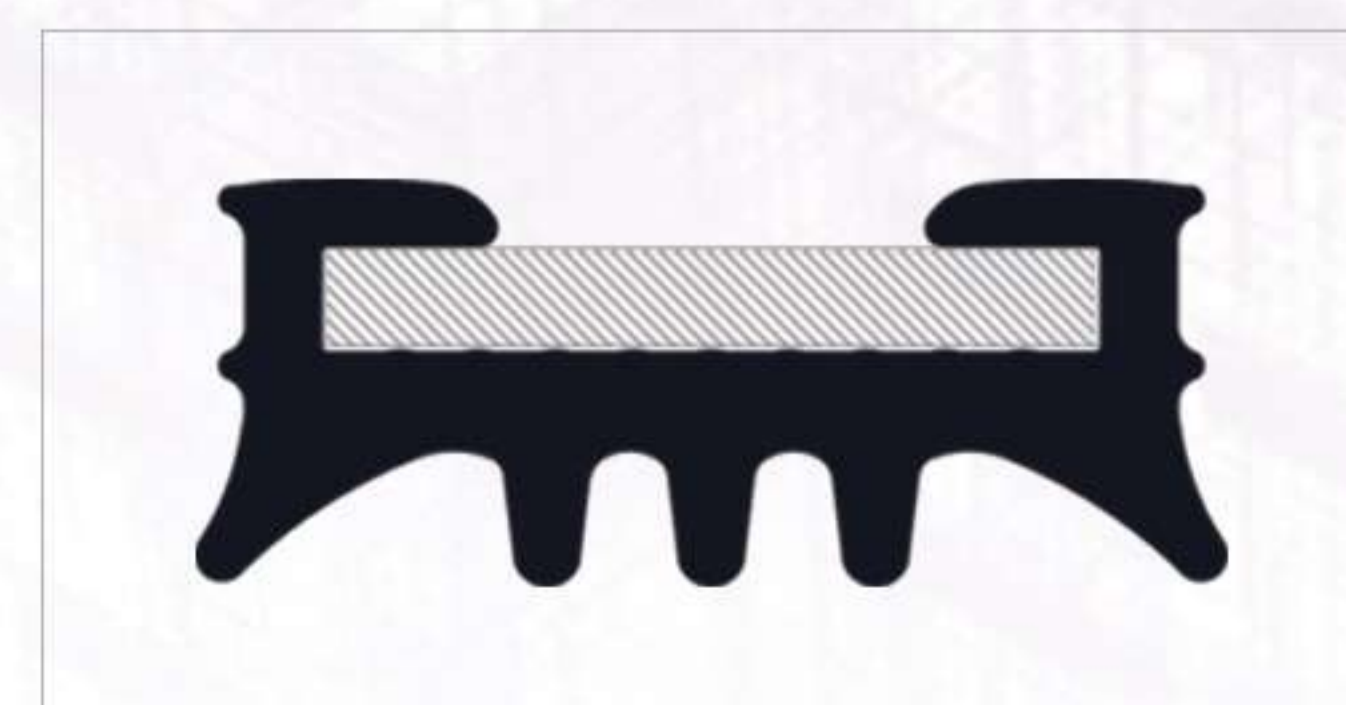
حالت بسته

استقرار کامل لاستیک روی بست و مهار مناسب لوله با حداقل سطح تماس



حالت باز

طراحی ویژه سطح مقطع لاستیک و نحوه قرارگیری آن روی بدنه فلزی بست



مبالغ فوق با احتساب ۱۰% عوارض قانونی می باشد.



بست پایدار Poliran RC

قیمت (ریال)	تعداد در کارتن	کد کالا	قطر (میلی متر)
۶۵۰,۳۷۰	۵۶	۰۸۶-۰۵۰-۰۰۵	۵۰
۷۳۵,۶۲۰	۳۲	۰۸۶-۰۶۳-۰۰۵	۶۳
۸۰۱,۹۹۰	۳۲	۰۸۶-۰۷۵-۰۰۵	۷۵
۹۲۷,۳۰۰	۲۲	۰۸۶-۰۹۰-۰۰۵	۹۰
۱,۳۲۳,۵۶۰	۲۴	۰۸۶-۱۱۰-۰۰۵	۱۱۰
۱,۶۲۲,۲۴۰	۲۰	۰۸۶-۱۲۵-۰۰۵	۱۲۵
۲,۲۴۰,۲۱۰	۱۴	۰۸۶-۱۶۰-۰۰۵	۱۶۰



سقفی قابل تنظیم



۶۷۳,۰۰۰	۶۳	۰۸۶-۰۵۰-۰۰۶	۵۰
۷۶۶,۱۸۰	۴۲	۰۸۶-۰۶۳-۰۰۶	۶۳
۸۴۱,۹۳۰	۳۸	۰۸۶-۰۷۵-۰۰۶	۷۵
۹۴۹,۹۵۰	۲۸	۰۸۶-۰۹۰-۰۰۶	۹۰
۱,۳۹۷,۰۵۰	۲۵	۰۸۶-۱۱۰-۰۰۶	۱۱۰
۱,۶۹۰,۳۳۰	۲۱	۰۸۶-۱۲۵-۰۰۶	۱۲۵
۲,۲۹۴,۰۹۰	۱۴	۰۸۶-۱۶۰-۰۰۶	۱۶۰



سقفی آویز



Competitive Advantages :

طراحی ویژه بست‌های پایدار با دو نیم حلقه نامساوی موجب استقرار بهتر لوله و اتصالات و جلوگیری از ایجاد هرگونه دوپهنی در لوله‌ها می‌گردد. همچنین لاستیک به کار رفته در بست با طراحی منحصر به فرد خود بین لوله و دیوار یا سقف قرار می‌گیرد و با جذب ارتعاشات ناشی از عبور جریان مانع انتقال صدای سیستم فاضلاب به محیط داخلی می‌گردد.



NEW!

بست پایدار پلی‌ران مدل Ultra-P

مقاومت چشمگیر در برابر خوردگی و زنگ زدگی

بست پایدار مدل Ultra-P با مقاومتی بسیار بیشتر در برابر خوردگی، محصول جدید پلی‌ران است که به طور ویژه برای استفاده در محیط‌های با رطوبت بالا مانند مناطق شمالی و جنوبی کشور، استخرها، مجموعه‌های ورزشی و... و همچنین محیط‌های با میزان خوردگی بالا مانند پروژه‌های صنعتی و آزمایشگاهی ارائه می‌گردد.

ویژگی‌ها :

- ♦ دارای پوشش‌رنگ کوره ای
- ♦ مناسب برای شرایط محیطی و آب و هوایی C1 تا C4 بر اساس استانداردهای ISO 12944-2 و EN 14713
- ♦ عملکرد عالی در ۱۰۰۰ ساعت تست پاشش نمک (Salt Spray) بر اساس استاندارد ASTM B117-18 بدون زنگ‌زدگی
- ♦ مقاومت بهتر در برابر خوردگی نسبت به آبکاری گالوانیزه گرم
- ♦ قابلیت استفاده در خارج از ساختمان و فضای آزاد
- ♦ بهترین انتخاب برای مناطق شمالی و جنوبی کشور، محیط‌های صنعتی، آزمایشگاهی، استخرها و مجموعه‌های ورزشی و...

برای دریافت اطلاعات بیشتر در مورد بست‌های مدل Ultra-P با دفتر مرکزی پلی‌ران تماس بگیرید.

مبالغ فوق با احتساب ۱۰% عوارض قانونی می باشد.

بست روکش دار	قطر (میلی متر)	کد کالا	تعداد در کارتن	قیمت (ریال)
دیواری	۵۰	۰۸۶-۰۵۰-۰۰۰	۱۰۶	۵۳۰,۹۰۰
	۶۳	۰۸۶-۰۶۳-۰۰۰	۸۰	۶۰۲,۰۰۰
	۷۵	۰۸۶-۰۷۵-۰۰۰	۶۸	۷۴۹,۰۰۰
	۹۰	۰۸۶-۰۹۰-۰۰۰	۶۴	۸۵۰,۷۰۰
	۱۱۰	۰۸۶-۱۱۰-۰۰۰	۳۰	۱,۰۳۴,۱۰۰
	۱۲۵	۰۸۶-۱۲۵-۰۰۰	۲۲	۱,۲۸۸,۶۰۰
	۱۶۰	۰۸۶-۱۶۰-۰۰۰	۲۰	۱,۴۹۶,۸۰۰
	۲۰۰	۰۸۶-۲۰۰-۰۰۰	۸	۳,۱۴۶,۳۰۰
	۲۵۰	۰۸۶-۲۵۰-۰۰۰	۴	۳,۵۵۶,۷۵۰
	سقفی جوشی	۴۰	۰۸۶-۰۴۰-۰۰۱	۱۶۰
۵۰		۰۸۶-۰۵۰-۰۰۱	۱۰۵	۵۳۱,۹۰۰
۶۳		۰۸۶-۰۶۳-۰۰۱	۸۰	۶۴۴,۸۰۰
۷۵		۰۸۶-۰۷۵-۰۰۱	۷۰	۸۰۸,۱۰۰
۹۰		۰۸۶-۰۹۰-۰۰۱	۶۴	۸۷۹,۳۰۰
۱۱۰		۰۸۶-۱۱۰-۰۰۱	۳۵	۱,۰۲۰,۳۰۰
۱۲۵		۰۸۶-۱۲۵-۰۰۱	۲۳	۱,۴۳۹,۹۰۰
۱۶۰		۰۸۶-۱۶۰-۰۰۱	۱۰	۱,۶۷۴,۴۰۰
سقفی قابل تنظیم	۵۰	۰۸۶-۰۵۰-۰۰۲	۷۰	۵۶۷,۴۰۰
	۶۳	۰۸۶-۰۶۳-۰۰۲	۶۴	۶۶۴,۵۰۰
	۷۵	۰۸۶-۰۷۵-۰۰۲	۴۲	۷۸۵,۵۰۰
	۹۰	۰۸۶-۰۹۰-۰۰۲	۴۸	۸۶۵,۴۰۰
	۱۱۰	۰۸۶-۱۱۰-۰۰۲	۲۷	۱,۰۵۵,۶۰۰
	۱۲۵	۰۸۶-۱۲۵-۰۰۲	۱۳	۱,۳۱۴,۵۰۰
	۱۶۰	۰۸۶-۱۶۰-۰۰۲	۹	۱,۶۵۹,۵۰۰
	۲۰۰	۰۸۶-۲۰۰-۰۰۲	۷	۳,۲۰۷,۴۰۰
	۲۵۰	۰۸۶-۲۵۰-۰۰۲	۳	۳,۷۶۰,۸۵۰

- ◆ دارای روکش ویژه از جنس PVC که سبب جلوگیری از تماس مستقیم لوله‌ها با فولاد و ایجاد هرگونه خط و خش و آسیب روی آنها می‌گردد.
- ◆ روکش PVC ویژه به کار رفته، تقویت شده با تیتانیوم دی اکسید، دارای استحکام و طول عمری بالا و مقاومت مناسب در برابر مواد شیمیایی مختلف می‌باشد.
- ◆ ساخته شده از ورق فولاد گالوانیزه و مقاوم در برابر خوردگی و زنگ زدگی.

مبالغ فوق با احتساب ۱۰% عوارض قانونی می باشد.



قیمت (ریال)	کد کالا	قطر (میلی متر)	نام محصول	ابزار
۱۶,۱۰۵,۷۲۰	۴۰۱-۱۶۰-۴۰	۴۰-۲۰۰	کونیک کن	

◆ کاربرد: ایجاد پخ روی لوله‌های بریده شده

۷,۹۰۶,۳۱۰	۴۱۵-۰۷۵-۰۰	۷۵	استاپر ۹۰ درجه
۹,۵۵۴,۳۷۰	۴۱۵-۰۹۰-۰۰	۹۰	
۱۰,۵۰۶,۳۹۰	۴۱۵-۱۱۰-۰۱	۱۱۰	
۱۲,۴۰۵,۱۸۰	۴۲۵-۱۲۵-۹۰	۱۲۵	



◆ کاربرد: جداسازی و ایزوله کردن یک بخش از سیستم جهت انجام تست آب بند

◆ طراحی شده در تطابق با سه راه بازدید ۹۰ درجه پلی ران

۲۹,۱۰۴,۹۸۰	۴۳۵-۱۶۰-۰۱	۱۶۰	استاپر ۴۵ درجه
------------	------------	-----	----------------

◆ کاربرد: جداسازی و ایزوله کردن یک بخش از سیستم جهت انجام تست آب بند

◆ طراحی شده در تطابق با سه راه بازدید از ترکیب سه راه ۴۵ درجه و دریچه بازدید

سایز ۱۶۰ میلی متر پلی ران



قیمت (ریال)	تعداد در بسته	کد کالا	حجم (سی سی)	اسپری روان کننده
۲,۶۷۷,۵۰۰	۱۲	۶۰۵-۱۰۰-۰۰	۳۰۰	

این محصول با ایجاد لغزندگی مناسب، سبب سهولت در اجرا و نصب انواع لوله و اتصالات فاضلابی و آبرسانی که دارای حلقه آب بندی هستند از جمله سیستم‌های پوش فیت، پرس و ... می گردد

ویژگی‌ها:

- ◆ سهولت در استفاده به دلیل طراحی و تولید به صورت اسپری
- ◆ ایجاد لغزندگی مناسب جهت اتصال سیستم‌های پوش فیت
- ◆ عدم بیرون زدگی لوله و اتصالات در زمان تست آب بند به دلیل حل شدن مایع روان کننده در آب
- ◆ عدم دخالت در آب بند کردن سیستم هنگام تست
- ◆ سازگار با انواع مواد لاستیکی، پلیمری و فلزی
- ◆ سازگار با انواع حلقه های آب بندی
- ◆ سازگار با پوست دست به دلیل وجود گلیسرین در مایع روان کننده
- ◆ استفاده بهینه از محلول با کمترین اتلاف
- ◆ عدم نیاز به تماس دست برای پخش محلول بر روی لوله





قیمت (ریال)	کد کالا	قطر (میلی متر)	نام محصول	ابزار
۸۸,۸۰۴,۳۵۰	۵۰۰-۱۲۵-۴۰	۴۰ - ۱۲۵	لوله بر چند منظوره	
۹۹,۶۰۲,۴۰۰	۴۵۰-۱۶۰-۴۰	۴۰ - ۱۶۰		

- ◆ لوله بر چندمنظوره ابزاری ویژه است که پس از بررسی و نظرسنجی‌های مستمر در بخش نصب و اجرا، برای اولین بار توسط واحد تحقیق و توسعه (R&D) پلی ران طراحی و به بازار ارائه گردیده است.
- ◆ این ابزار با فراهم کردن امکان برش و پخ کردن همزمان لوله‌ها موجب تسهیل و افزایش سرعت کار اجرا می‌گردد.
- ◆ همراه این لوله بر یک جعبه ابزار نیز ارائه می‌گردد که درون آن یاتاقان‌های سایزهای مختلف، یک عدد متر، ست آچار آلن، آچار یک سر تخت یک سر رینگ و دفترچه راهنمای استفاده از لوله بر قرار دارد.
- ◆ قطعات یدکی لوله بر چندمنظوره به صورت جداگانه نیز قابل ارائه می‌باشد.

