

POLIRAN

لیست قیمت پوش فیت سایلنت ۱۰ پلی ران

کم صدا ترین در جهان ۱۴۰۳/۱۲/۱۶

BD Application

10 dB(A)



Silent 10

قابلیت اجرا به صورت دفنی
کنسوز با طبقه بندی E و بالاتر

سیستم فاضلابی پوش فیت سایلنت ۱۰ پلی ران



- عملکرد بی نظیر در کاهش انتقال صدای مزاحم سیستم فاضلاب به محیط زندگی تا کمتر از ۱۰ دسی بل به گواهی موسسه فرانهورفر آلمان



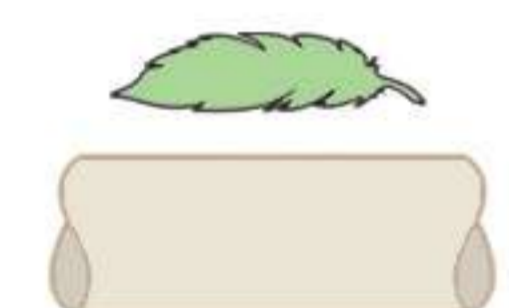
- بهترین جایگزین چدن به دلیل استحکام و مقاومت فوق العاده بالا



- مقاوم در برابر مواد شیمیایی مختلف با PH ۲ تا ۱۲ در انطباق با استاندارد ISO 10358



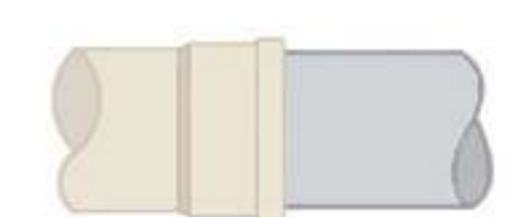
- مقاومت فیزیکی بالا، قابلیت نصب دفنی، دارای گواهینامه کاربری BD



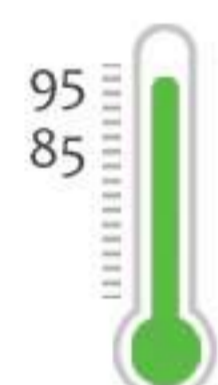
- سبکی وزن و سهولت در حمل و نقل و اجرا در مقایسه با سیستم های آلیاژی



- آب بندی پایدار و مطمئن حتی در زمین لرزه های غیر مخرب به دلیل انعطاف پذیری بالای سیستم



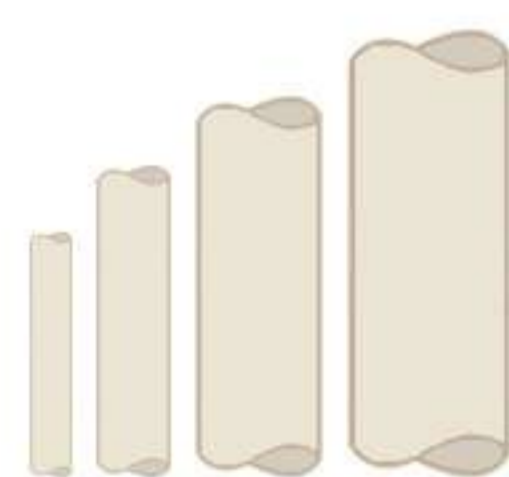
- قابلیت انطباق با تمام سیستم های فاضلابی استاندارد پلیمری و آلیاژی



- مقاومت فوق العاده در برابر دمای بالا، 85°C بلند مدت و 95°C کوتاه مدت



- کاندسوز با طبقه بندی E و بالاتر طبق استاندارد INSO 8299



- دامنه کامل تولید لوله و اتصالات از سایز ۵۰ تا ۱۶۰ میلیمتر



مرکز تحقیقات راه، مسکن و شهرسازی



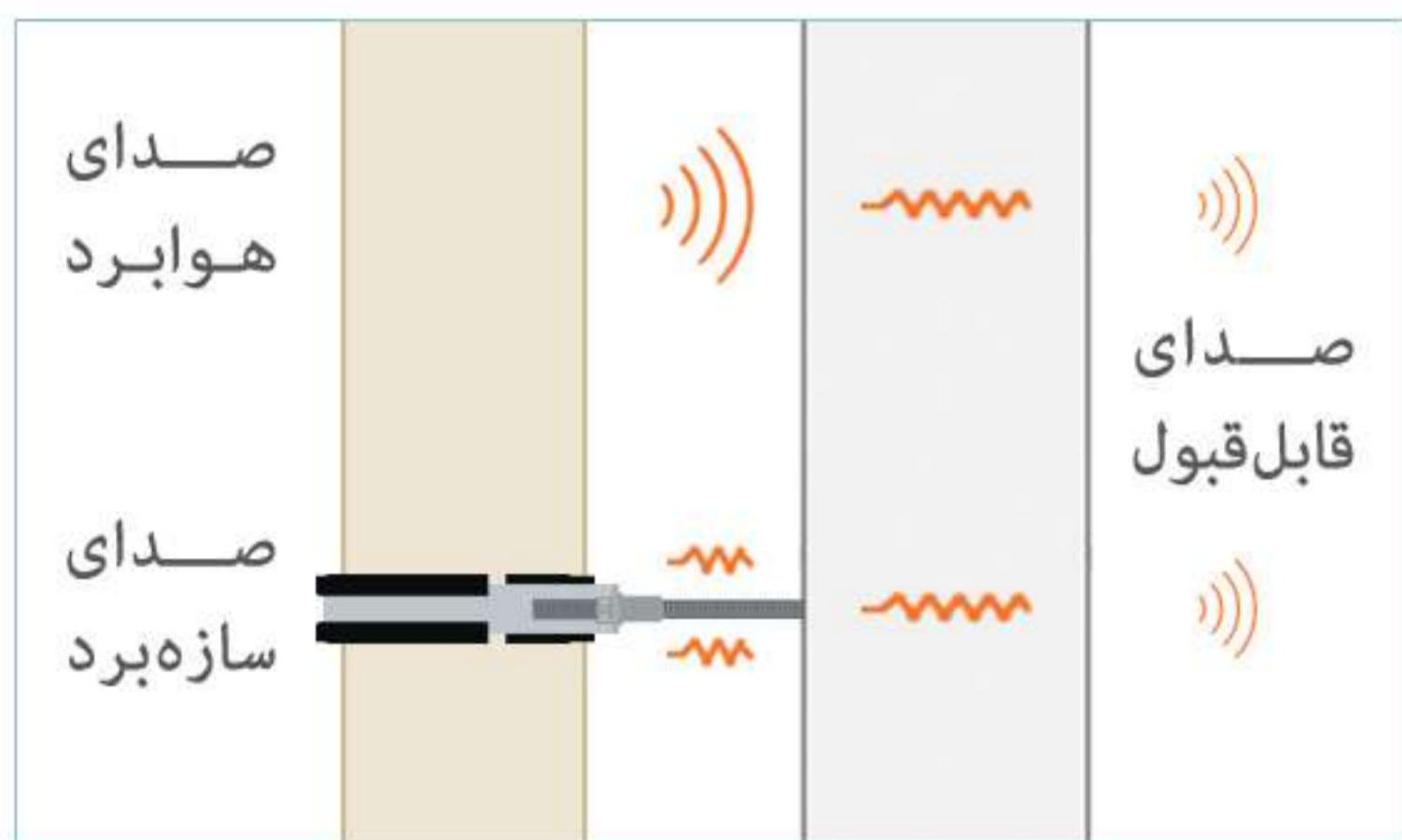
TECHNISCHE
UNIVERSITÄT
DARMSTADT

درباره‌ی صدا

زمانی که یک جسم مرتعش می‌شود، بر مولکول‌های هوای اطرافش فشار وارد می‌کند و سبب متراکم شدن آن‌ها می‌شود که این فشار به تمام مولکول‌های محیط منتقل می‌گردد. این امواج از طریق هر محیط گازی، جامد و مایع منتقل شده و به حسگرهای گوش می‌رسند و حسگرها آن را به مغز منتقل می‌کنند، فرآیندی که شنیدن نامیده می‌شود.

عملکرد سیستم پوش فیت سایلنت ۱۰ در کاهش میزان انتقال صدا

آسایش ساکنان در ساختمان، به‌عنوان محل اصلی زندگی و کار روزمره، از اهمیت بالایی برخوردار است. از مهم‌ترین مواردی که در این خصوص باید مورد توجه قرار گیرد مشکل آلودگی صوتی است. سیستم فاضلاب ساختمان می‌تواند یکی از منابع آلودگی صوتی باشد، حرکت جریان فاضلاب در مسیرهای لوله کشی ایجاد صدا خواهد کرد که این صدا از دو طریق به محیط انتقال می‌یابد:



صدای هوابرد

صدایی است که از طریق هوا به محیط انتقال می‌یابد. برای کاهش آن، کیفیت و میزان جذب صدای مواد اولیه به کار رفته در لوله و اتصالات اهمیت بسیاری دارد. پوش فیت سایلنت ۱۰ پلی‌ران با ساختار سه لایه لوله و استفاده از کامپاند

جاذب صدای اختصاصی **Poliran-KB** در لایه میانی، میزان انتقال صدای هوابرد را به طرز چشمگیری کاهش می‌دهد.

صدای سازه‌برد

صدایی است که به دلیل ارتعاش یا ضربه در یک جسم جامد انتشار می‌یابد. جریان سیال باعث لرزش لوله‌ها می‌شود که از انتقال آن به بست و سازه ساختمان، صدا به صورت هوابرد به محیط انتقال می‌یابد. به منظور کاهش حداکثری این صدا، باید بست‌های ویژه با روکش لاستیکی مورد استفاده قرار گیرد. بست پایدار پلی‌ران با طراحی منحصر به فرد بدنه و لاستیک، صدای سازه‌برد را به طرز چشمگیری کاهش می‌دهد.

کاهش انتقال صدای سیستم فاضلاب به محیط، برآیند رعایت همزمان عوامل زیر می‌باشد:

- ۱- اختصاص داکت مناسب برای عبور لوله‌های قائم در معماری ساختمان و عایق‌سازی داکت در صورت مجاورت با فضاهای شخصی مانند اتاق خواب
- ۲- طراحی اصولی و مهندسی سیستم لوله کشی فاضلاب و ونت با کمترین پیچیدگی
- ۳- اجرای صحیح مسیرهای انتقال فاضلاب مطابق با طراحی
- ۴- اجرای کاملاً عمود و شاقول لوله‌های قائم و پرهیز از اجرای لوله‌ها در داخل دیوار
- ۵- انتخاب یک سیستم فاضلابی مناسب و کاهنده صدا
- ۶- استفاده از بست‌های مخصوص جاذب ارتعاش و کاهنده صدا برای مهار سیستم فاضلاب

ویژگی‌ها

- کاهش حداکثری انتقال صدای سازه‌برد با استفاده از بست‌های پایدار پلی‌ران
- کاهش انتقال صدای هوابرد با بهره‌گیری از فرمولاسیون ویژه در لایه میانی
- کاهش انتقال صدا در نقاط بحرانی سیستم با استفاده از زانو بست خور ۴۵ درجه و سیفون با دریچه بازدید



سیستم فاضلابی پوش فیت سایلنت ۱۰ پلی‌ران سطح انتقال صدا به محیط را تا میزان 10 dB کاهش می‌دهد، براساس محاسبات لگاریتمی این مقدار از نظر شدت صوت ۱۰ برابر کمتر از سطح صدایی با تراز 20 dB است.

قیمت (ریال)	تعداد در کارتن	کد کالا	قطر (میلی متر)	زانو بلند ۸۷°
۱,۸۲۹,۲۶۰	۵۰	۱۰۳۲-۰۵۰-۸۷	۵۰	
۸,۰۱۰,۳۴۰	۹	۱۰۳۲-۱۱۰-۸۷	۱۱۰	



قیمت (ریال)	تعداد در کارتن	کد کالا	قطر (میلی متر)	زانو بست خور ۸۷°
۱,۶۰۱,۹۳۰	۵۰	۱۱۳۲-۰۵۰-۸۷	۵۰	
۳,۱۳۱,۴۸۰	۲۴	۱۱۳۲-۰۷۵-۸۷	۷۵	



Competitive Advantages :

طراحی ویژه این اتصال قابلیت نصب بست بر روی دنباله زانو را فراهم کرده و موجب تسهیل کار اجرا، نصب بست و آب بندی پایدار می گردد.

مشکل :

پیش از ابداع این اتصال مجریان ناچار به نصب بست بر روی سوکت بودند که این موضوع سبب تحت فشار قرار گرفتن محل نشیمن حلقه و از بین رفتن آب بندی سیستم در دراز مدت می گردید.

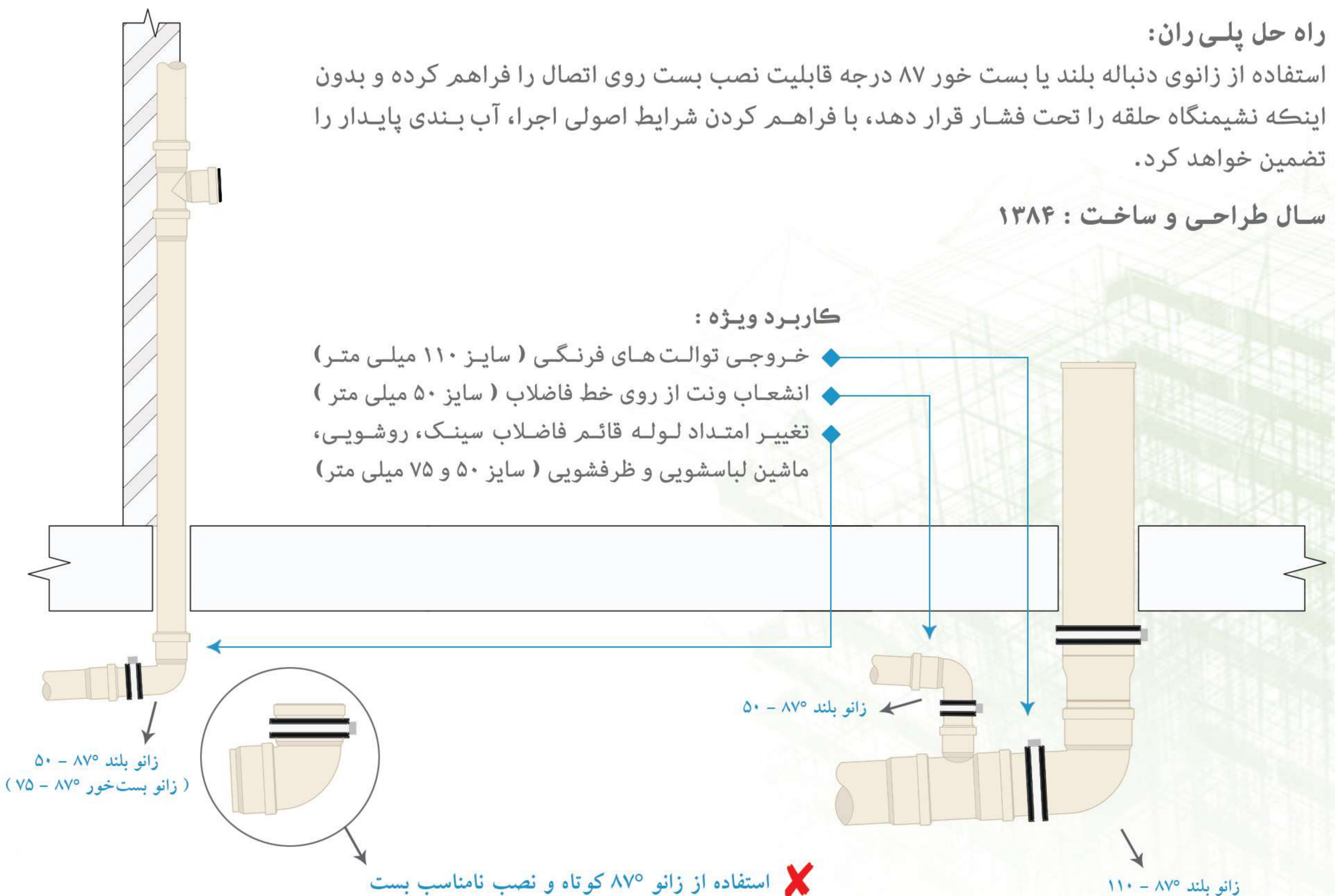
راه حل پلی ران:

استفاده از زانوی دنباله بلند یا بست خور ۸۷ درجه قابلیت نصب بست روی اتصال را فراهم کرده و بدون اینکه نشیمنگاه حلقه را تحت فشار قرار دهد، با فراهم کردن شرایط اصولی اجرا، آب بندی پایدار را تضمین خواهد کرد.

سال طراحی و ساخت : ۱۳۸۴

کاربرد ویژه :

- خروجی توالت های فرنگی (سایز ۱۱۰ میلی متر)
- انشعاب ونت از روی خط فاضلاب (سایز ۵۰ میلی متر)
- تغییر امتداد لوله قائم فاضلاب سینک، روشویی، ماشین لباسشویی و ظرفشویی (سایز ۷۵ و ۵۰ میلی متر)



مبالغ فوق با احتساب ۱۰% عوارض قانونی می باشد.

قیمت (ریال)	تعداد در کارتن	کد کالا	قطر (میلی متر)	زانو کوتاه ۸۷°
۱,۳۵۲,۵۹۰	۶۶	۹۳۲-۰۵۰-۸۷	۵۰	
۲,۷۴۹,۴۷۰	۲۴	۹۳۲-۰۷۵-۸۷	۷۵	



قیمت (ریال)	تعداد در کارتن	کد کالا	قطر (میلی متر)	زانو ۳۰°
۴,۸۶۲,۷۲۰	۱۶	۹۳۲-۱۱۰-۳۰	۱۱۰	



Competitive Advantages :

طراحی ویژه این اتصالات با زوایای متنوع سبب تسهیل اجرا در فضاهای محدود شده و امکان هماهنگ کردن مسیرها با چینش خاص هر فضا را فراهم می‌کند.

مشکل :

پیش از طراحی و ساخت این اتصالات، در مسیرهای خاص و نیازمند زوایای نامعمول، مجریان ناچار به تغییر جانمایی وسایل بهداشتی نسبت به نقشه معماری می‌شدند و یا مجبور بودند با ترکیب چند زانوی ۴۵ یا ۸۷ درجه کار لوله‌کشی فاضلاب را به انجام برسانند که این موضوع علاوه بر افزایش هزینه‌های پروژه، با ایجاد تغییر مسیرهای نامعمول باعث تحت فشار قرار گرفتن اتصالات و به خطر انداختن آب‌بندی سیستم می‌گردید.

راه حل پلی ران:

استفاده از زانو ۳۰ درجه با افزایش انعطاف پذیری در اجرا، سبب کاهش تعداد اتصالات مورد نیاز می‌گردد و فضای کمتری را در مقایسه با استفاده از زوایای معمول اشغال خواهد کرد. همچنین با حذف تغییر مسیرهای نامعمول در مسیر جریان و تنش‌های ناشی از آن، آب‌بندی پایدار سیستم تضمین خواهد شد.

سال طراحی و ساخت : ۱۳۸۵

کاربرد ویژه :

- ۱- تغییر امتداد مسیر لوله‌ها
- ۲- تغییر محور لوله‌های قائم

قیمت (ریال)	تعداد در کارتن	کد کالا	قطر (میلی متر)	زانو ۴۵°
۱,۴۳۲,۷۴۰	۱۰۰	۹۳۲-۰۵۰-۴۵	۵۰	
۲,۳۷۸,۲۹۰	۳۰	۹۳۲-۰۷۵-۴۵	۷۵	
۴,۳۸۶,۶۲۰	۱۲	۹۳۲-۱۱۰-۴۵	۱۱۰	
۷,۱۴۰,۶۴۰	۱۰	۹۳۲-۱۲۵-۴۵	۱۲۵	
۱۴,۷۲۲,۷۹۰	۴	۹۳۲-۱۶۰-۴۵	۱۶۰	
۲۰,۳۹۵,۴۳۰	۲	۷۳۱-۲۰۰-۴۵	۲۰۰ (دست ساز)	



قیمت (ریال)	تعداد در کارتن	کد کالا	قطر (میلی متر)	زانو بست خور ۴۵°
۷,۶۷۰,۶۷۰	۱۲	۱۱۳۲-۱۱۰-۴۵	۱۱۰	

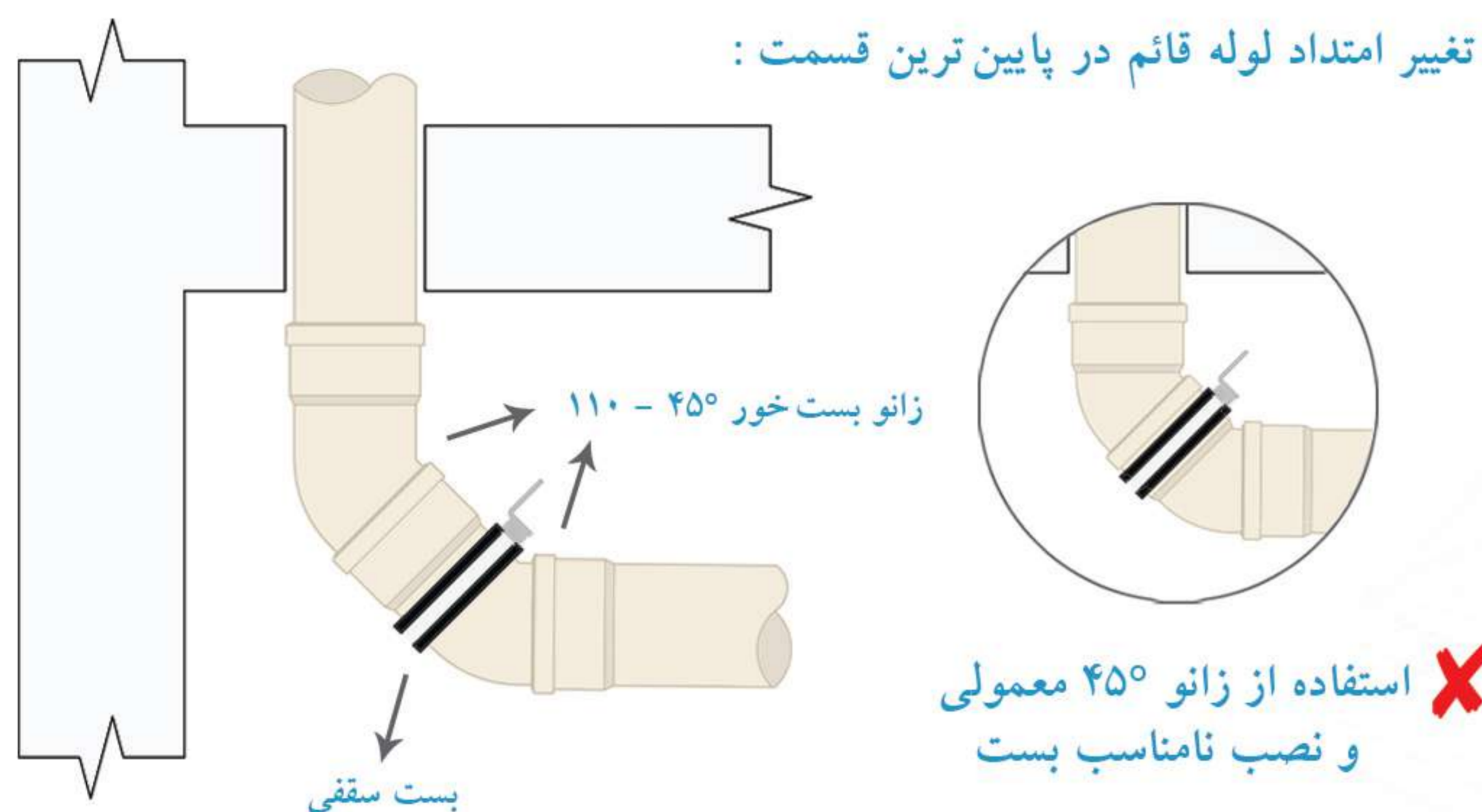


Competitive Advantages :

طراحی ویژه این اتصال با فراهم کردن امکان نصب بست در پشت سوکت و مهار صحیح سیستم و همچنین ایجاد فاصله مناسب در تغییر جهت جریان، بهترین انتخاب در تغییر امتداد لوله قائم به افقی و بلعکس می باشد.

مشکل :

پیش از ابداع این زانوی ویژه، در اتصال شاخه های افقی به لوله قائم و یا در تغییر امتداد لوله های قائم به لوله افقی، مجریان ناچار به نصب بست بر روی سوکت زانو ۴۵ درجه معمولی بودند که این موضوع سبب تحت فشار قرار گرفتن محل نشیمن حلقه و از بین رفتن آب بندی سیستم در دراز مدت می گردید.



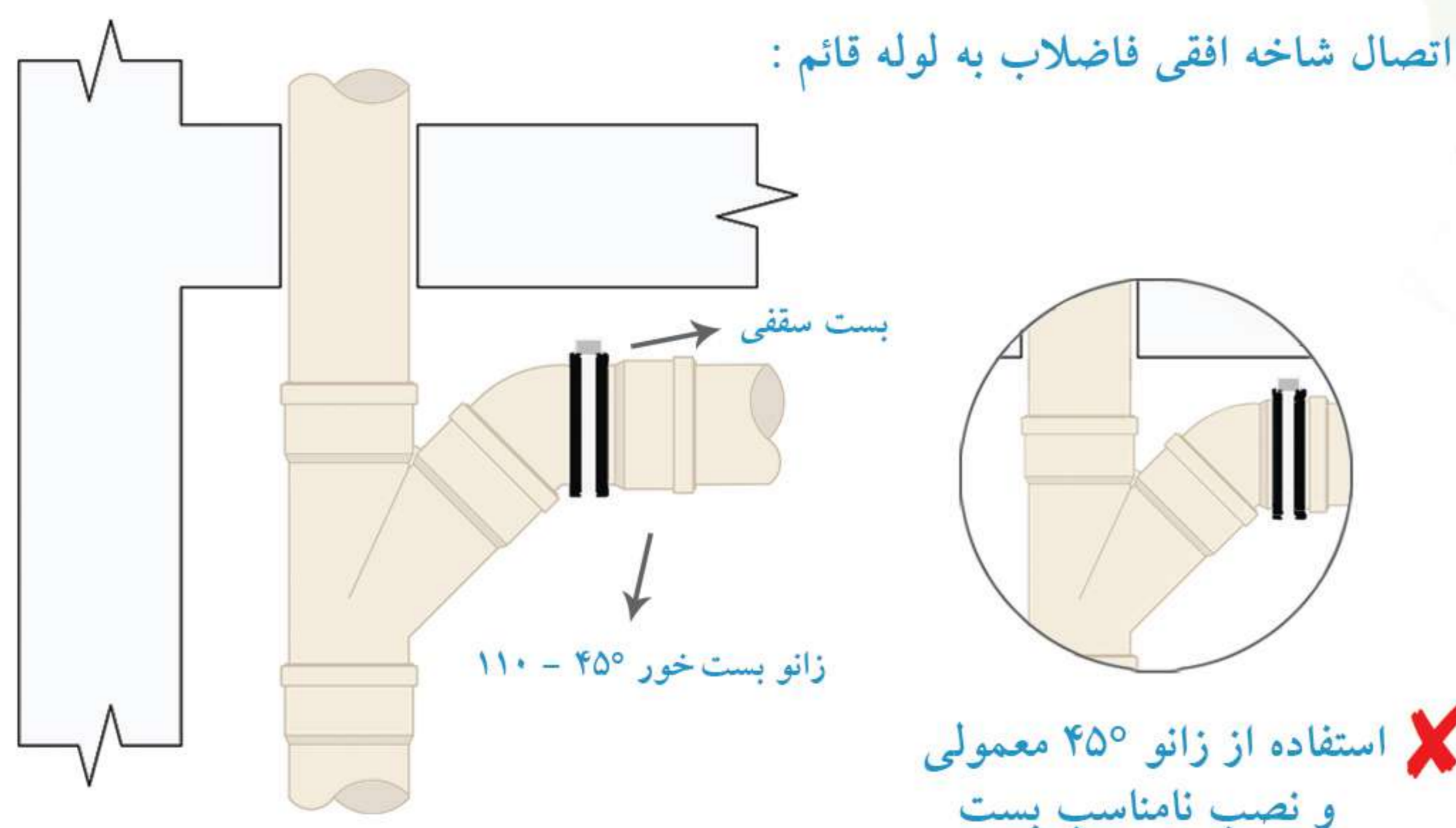
راه حل پلی ران :

طراحی و ساخت زانو بست خور پلی ران با در نظر گرفتن فاصله مناسب در پشت سوکت، امکان نصب اصولی بست را فراهم کرده است. علاوه بر آن استفاده از این اتصال، با ایجاد یک فاصله مناسب بین دو تغییر مسیر ۴۵ درجه در مسیر جریان، انتقالی آرام را در پی دارد و از افزایش ناگهانی فشار و ایجاد صدای ناخواسته جلوگیری می کند.

سال طراحی و ساخت : ۱۳۹۲

کاربرد ویژه :

- ۱ - اتصال شاخه افقی به لوله قائم فاضلاب
- ۲ - تغییر امتداد لوله قائم فاضلاب به افقی
- ۳ - خروجی توالی فرنگی



مبالغه فوق با احتساب ۱۰% عوارض قانونی می باشد.

قیمت (ریال)	تعداد در کارتن	کد کالا	قطر (میلی متر)	سه راه ۸۷°
۲,۸۳۹,۳۲۰	۳۶	۹۱۴-۰۵۰-۸۷	۵۰	
۸,۸۲۶,۸۷۰	۸	۹۱۴-۱۱۰-۸۷	۱۱۰	



قیمت (ریال)	تعداد در کارتن	کد کالا	قطر (میلی متر)	سه راه ۴۵°
۲,۲۷۴,۷۹۰	۴۴	۹۱۴-۰۵۰-۴۵	۵۰	
۴,۸۹۱,۰۷۰	۱۶	۹۱۴-۰۷۵-۴۵	۷۵	
۹,۵۰۲,۴۵۰	۵	۹۱۴-۱۱۰-۴۵	۱۱۰	
۱۵,۵۶۶,۱۶۰	۴	۹۱۴-۱۲۵-۴۵	۱۲۵	
۳۳,۱۳۸,۸۷۰	۱	۹۱۴-۱۶۰-۴۵	۱۶۰	
۵۹,۵۷۹,۴۳۰	۱	۷۱۴-۲۰۰-۴۵	۲۰۰	(دست ساز)



قیمت (ریال)	تعداد در کارتن	کد کالا	قطر (میلی متر)	سه راه تبدیل ۸۷°
۳,۳۳۷,۴۹۰	۲۵	۹۷۵-۰۵۰-۸۷	۷۵/۵۰	
۶,۱۱۰,۶۱۰	۱۳	۹۱۰-۰۵۰-۸۷	۱۱۰/۵۰	



قیمت (ریال)	تعداد در کارتن	کد کالا	قطر (میلی متر)	سه راه تبدیل ۴۵°
۳,۶۴۹,۶۹۰	۲۴	۹۷۵-۰۵۰-۴۵	۷۵/۵۰	
۶,۷۲۴,۱۴۰	۱۱	۹۱۰-۰۵۰-۴۵	۱۱۰/۵۰	
۷,۸۳۸,۵۲۰	۸	۹۱۰-۰۷۵-۴۵	۱۱۰/۷۵	
۱۳,۲۳۴,۲۱۰	۴	۹۲۵-۱۱۰-۴۵	۱۲۵/۱۱۰	
۲۱,۹۰۳,۹۰۰	۲	۹۶۰-۱۱۰-۴۵	۱۶۰/۱۱۰	
۵۱,۵۹۵,۲۰۰	۱	۲۰۰-۱۶۰-۴۵	۲۰۰/۱۶۰	(دست ساز)

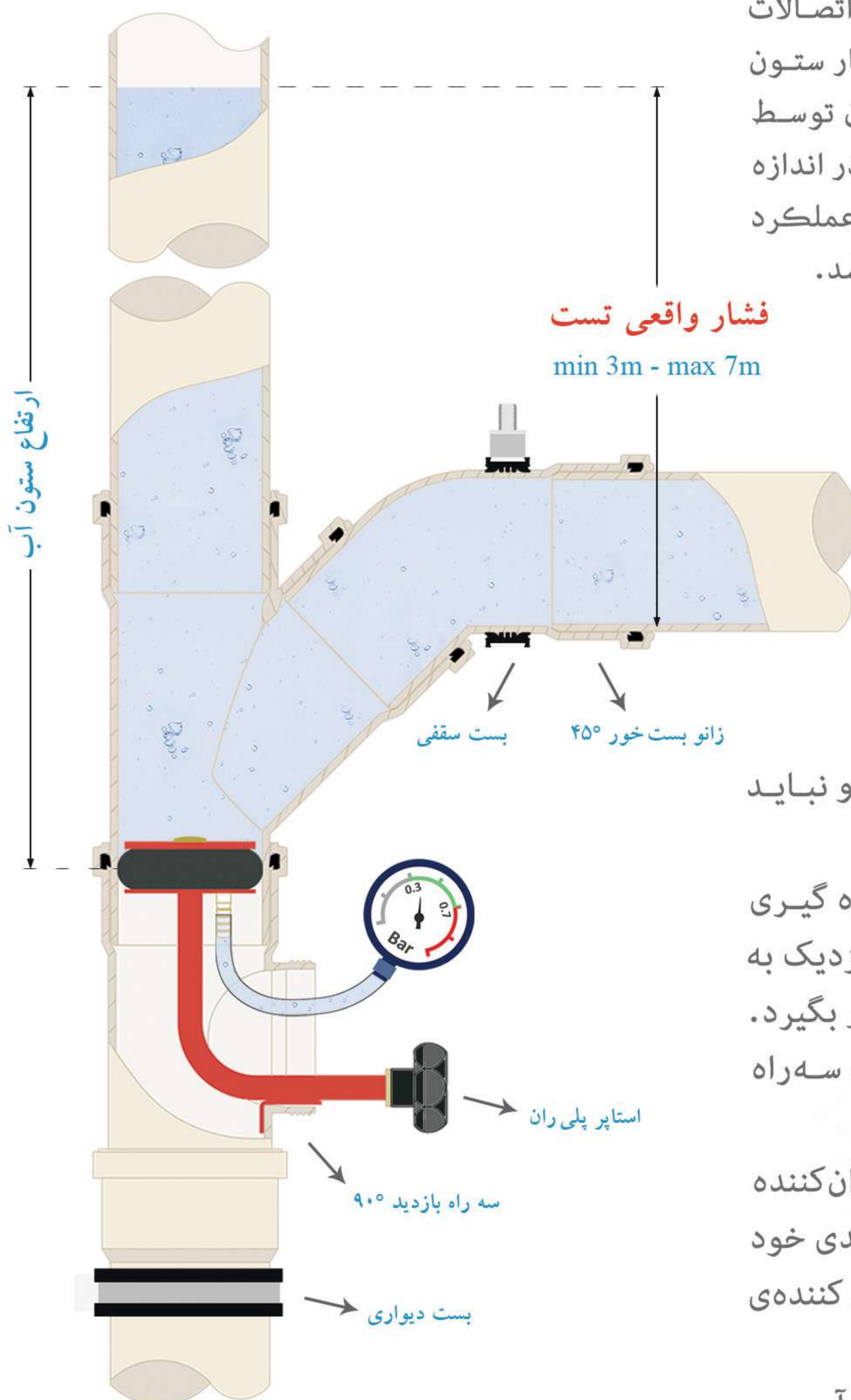


سه راه بازدید ۹۰°

قیمت (ریال)	تعداد در کارتن	کد کالا	قطر (میلی متر)
۴,۳۶۲,۸۷۰	۱۸	۹۱۵-۰۷۵-۹۰	۷۵
۸,۳۵۱,۲۰۰	۱۰	۹۱۵-۱۱۰-۹۰	۱۱۰
۱۱,۸۱۸,۶۷۰	۶	۹۱۵-۱۲۵-۹۰	۱۲۵
۳۴,۳۲۳,۱۶۰	۱	۷۱۵-۲۰۰-۹۰	۲۰۰



برای اطمینان از نبود هرگونه نشتی و اشکال در عملکرد سیستم فاضلاب لازم است تمامی قسمت‌های این سیستم به وسیله فشار آب و با کمک سه راه بازدید آزمایش گردد. براساس مبحث شانزدهم مقررات ملی ساختمان انجام تست در هر بخش از سیستم فاضلاب باید با حداقل فشار سه متر ستون آب انجام پذیرد، با این حال در سیستم‌های پوش فیت پلی ران به دلیل کیفیت بالای اتصالات و حلقه‌های آب بند، می‌توان تست را با حداکثر ۷ متر فشار ستون آب نیز انجام داد. قالب تمامی اتصالات پوش فیت پلی ران توسط شرکت اتریشی IFW، از معتبرترین قالب سازان جهان، با دقتی در اندازه ۰.۰۱ میلی‌متر طراحی و ساخته شده است که این موضوع ضامن عملکرد مطمئن و پایدار سیستم پوش فیت سایلنت ۱۰ پلی ران می‌باشد.



دریافت راهنمای تست سیستم فاضلاب و فرم انجام تست :

poliran.org

t.me/poliran_official

توجه :

- ◆ تست سیستم فاضلاب باید با روش آب بند انجام گردد و نباید از روش تست آب رو استفاده کرد.
- ◆ فشار تست باید با ارتفاع ستون آب از شاخه افقی اندازه گیری شود، این موضوع به ویژه در جایی که سه راه بازدید نزدیک به کف طبقه پایینی نصب شده است باید مورد توجه قرار بگیرد.
- ◆ توصیه می‌شود برای دستیابی به فشار مناسب تست، سه راه بازدید دقیقاً زیر انشعاب افقی طبقات نصب گردد.
- ◆ در سیستم پوش فیت تنها برای تسهیل کار اجرا از مواد روان کننده استفاده می‌گردد. یک سیستم استاندارد برای حفظ آب بندی خود در شرایط تست، نیازی به استفاده از هیچگونه ماده یا روان کننده‌ی ویژه‌ای ندارد.
- ◆ سیستمی که با اتکا به استفاده از مواد روان کننده ویژه آب بند می‌شود، پس از مدتی و با از بین رفتن اثر این مواد آب بندی خود را از دست خواهد داد.
- ◆ فرم مناسب پروفیل رزوه و تلورانس آن در قسمت دریچه نقش به سزایی در آب بندی و گازبندی سیستم در بلند مدت دارد.

دریچه بازدید	قطر (میلی متر)	کد کالا	تعداد در کارتن	قیمت (ریال)
	۵۰ (دریچه ۶۳)	۷۱۶-۰۵۰-۰۰۰	۶۰	۷۰۰,۴۷۰
	۷۵ (دریچه ۶۳)	۷۱۶-۰۷۵-۰۰۰	۴۰	۱,۱۷۷,۳۱۰
	۱۱۰	۷۱۶-۱۱۰-۰۰۰	۲۰	۲,۰۳۷,۰۱۰
	۱۲۵ (دریچه ۱۱۰)	۷۱۶-۱۲۵-۰۰۰	۱۴	۲,۶۰۹,۸۷۰
	۱۶۰ (دریچه ۱۱۰)	۷۱۶-۱۶۰-۰۰۰	۹	۳,۲۸۱,۷۰۰
	۲۰۰ (دریچه ۱۱۰)	۷۱۶-۲۰۰-۰۰۰	۵	۴,۱۲۳,۸۶۰



(طوسی رنگ)

تبدیل	قطر (میلی متر)	کد کالا	تعداد در کارتن	قیمت (ریال)
	۵۰/۷۵	۹۱۳-۰۷۵-۵۰	۵۳	۲,۰۶۹,۷۸۰
(دست ساز)	۶۳/۷۵	۷۱۳-۰۷۵-۶۳	۲۴	۱,۳۸۳,۵۳۰
	۵۰/۱۱۰	۹۱۳-۱۱۰-۵۰	۳۰	۳,۳۷۸,۰۱۰
	۷۵/۱۱۰	۹۱۳-۱۱۰-۷۵	۲۴	۳,۶۴۳,۵۰۰
(دست ساز)	۹۰/۱۱۰	۷۱۳-۱۱۰-۹۰	۱۸	۲,۱۷۹,۰۰۰
	۱۱۰/۱۲۵	۹۱۳-۱۲۵-۱۱	۱۶	۵,۱۴۰,۰۷۰
	۱۲۵/۱۶۰	۹۱۳-۱۶۰-۱۲	۱۰	۹,۶۰۱,۹۲۰
(دست ساز)	۱۶۰/۲۰۰	۷۱۳-۲۰۰-۱۶	۱	۸,۷۲۲,۶۷۰



تبدیل ۶۳ - ۷۵ از جنس پلی اتیلن
کاربرد: اتصال سایر سیستم های پلیمری به سیستم پوش فیت

تبدیل ۹۰ - ۱۱۰ از جنس پلی اتیلن

کاربرد: انطباق توالی فرنگی دیواری به سیستم پوش فیت - اتصال سایر سیستم های پلیمری به سیستم پوش فیت

رابط پوش فیت	قطر (میلی متر)	کد کالا	تعداد در کارتن	قیمت (ریال)
	۵۰	۹۱۲-۰۵۰-۰۰۰	۹۵	۱,۲۷۲,۹۱۰
	۷۵	۹۱۲-۰۷۵-۰۰۰	۳۰	۲,۰۴۴,۶۲۰
	۱۱۰	۹۱۲-۱۱۰-۰۰۰	۱۲	۴,۲۶۹,۶۹۰
	۱۲۵	۹۱۲-۱۲۵-۰۰۰	۱۰	۵,۹۴۹,۷۷۰
	۱۶۰	۹۱۲-۱۶۰-۰۰۰	۵	۸,۳۴۳,۵۳۰



درپوش تست پوش فیت	قطر (میلی متر)	کد کالا	تعداد در کارتن	قیمت (ریال)
	۵۰	۷۸۱-۰۵۰-۰۰۱	۳۳۶	۲۷۹,۸۷۰
	۷۵	۷۸۱-۰۷۵-۰۰۱	۱۳۰	۶۰۱,۳۷۰
	۱۱۰	۷۸۱-۱۱۰-۰۰۱	۹۲	۱,۰۳۸,۴۰۰
	۱۲۵	۷۸۱-۱۲۵-۰۰۱	۵۳	۱,۲۴۲,۷۴۰
	۱۶۰	۷۸۱-۱۶۰-۰۰۱	۳۲	۲,۱۳۶,۶۲۰
	۲۰۰	۷۸۱-۲۰۰-۰۰۰	۱۷	۳,۳۸۷,۳۵۰



مبالغ فوق با احتساب ۱۰% عوارض قانونی می باشد.

سیفون با دریچه بازدید + بست ویژه	قطر (میلی متر)	کد کالا	تعداد در کارتن	قیمت (ریال)
	۷۵	۹۵۰-۰۷۵-۰۰۰	۶	۱۱,۲۱۸,۴۴۰
	۱۱۰ - ۱۲۵	۹۵۰-۱۱۰-۰۰۰	۲	۲۰,۴۲۴,۵۸۰



Competitive Advantages :

سیفون با دریچه بازدید پلی‌ران امکان رفع گرفتگی‌های احتمالی، قبل یا بعد از بهره‌برداری را فراهم آورده و با طراحی منحصر به فرد و مبتکرانه خود، مشکلات شایع در نمونه‌های سنتی سیفون را مرتفع کرده است.

مشکل :

گرفتگی سیفون‌ها یکی از اصلی‌ترین مشکلاتی است که در زمان ساخت پروژه‌های ساختمانی به وجود می‌آید و معمولاً همزمان با بهره‌برداری از ساختمان خود را نشان می‌دهد. شرایط محیط کارگاه، بی‌دقتی‌ها هنگام اجرای عملیات‌های ساختمانی و ریخته شدن مصالح و نخاله‌ها درون سیستم فاضلاب باعث ایجاد گرفتگی‌های شدیدی می‌شود که رفع آنها تا پیش از ابداع سیفون با دریچه بازدید پلی‌ران کاری بسیار مشکل و پرهزینه بوده است. پیش از این سازندگان مجبور بوده‌اند با استفاده از روش‌های نادرستی مانند سیخ‌زنی با میلگرد این مشکل را برطرف کنند که غالباً منجر به آسیب دیدن سیفون و نیاز به تعویض آن می‌شد که خود نیازمند تخریب و صرف زمان و هزینه بسیار بود.

علاوه بر آن به تجربه ثابت شده است که امکان ایجاد گرفتگی‌های غیرعادی در کاربری‌های خاصی مانند بیمارستان‌ها یا هتل‌ها بسیار زیاد است که در صورت استفاده از سیفون‌های قدیمی رفع این گرفتگی‌ها بدون تخریب و تعویض سیفون عملی نمی‌باشد.

راه حل پلی‌ران:

سیفون با دریچه بازدید + بست ویژه، طراحی شده توسط واحد تحقیق و توسعه (R&D) پلی‌ران و ثبت شده در اداره کل مالکیت صنعتی ایران، با طراحی دو تکه و قابلیت باز شدن قسمت زیرین خود رفع شدیدترین گرفتگی‌ها را نیز ممکن کرده است و با توجه به طراحی خاص خود و جنس پلی‌پروپیلن استفاده شده در ساخت آن، حداقل صدای ممکن را نسبت به دیگر سیفون‌ها انتقال می‌دهد.

کاربرد ویژه :

هتل‌ها، بیمارستان‌ها، مجتمع‌های مسکونی و ...



ثبت اختراع در اداره کل مالکیت صنعتی به شماره ۶۹۳۳۸

سال طراحی و ساخت : ۱۳۹۲

قسمت بالایی

قسمت زیرین



تصویر برش

ویژگی‌ها

- ◆ آب‌بندی پایدار و قابل اطمینان
- ◆ قابلیت دسترسی و رفع گرفتگی‌های احتمالی
- ◆ دارای سطح مقطع یکسان در تمامی طول مسیر جریان
- ◆ دارای عمق آب هوا بند مناسب در انطباق با مقررات ملی و بین‌المللی
- ◆ تسهیل اجرا و شیب‌بندی با شیب ۸۷° خروجی، بدون نیاز به زانوی اضافی
- ◆ مناسب برای نصب کف خواب پلیمری به دلیل سوکت دار بودن ورودی سیفون
- ◆ اتصال پایدار سیفون به سازه با بهره‌گیری از بست ویژه
- ◆ دارای پوشش رنگ کوره ای و مقاومت بسیار زیاد در برابر خوردگی و زنگ زدگی در قسمت بست ویژه

مبالغ فوق با احتساب ۱۰% عوارض قانونی می‌باشد.

قیمت (ریال)	کد کالا	نام کالا	لوله و اتصالات سایز ۲۰۰ میلی‌متر
۲۰,۳۹۵,۴۳۰	۷۳۱-۲۰۰-۴۵	زانو ۴۵°	(دست ساز)
۵۹,۵۷۹,۴۳۰	۷۱۴-۲۰۰-۴۵	سه‌راه ۴۵°	(دست ساز)
۵۱,۵۹۵,۲۰۰	۲۰۰-۱۶۰-۴۵	سه‌راه تبدیل ۴۵° (۲۰۰ - ۱۶۰)	(دست ساز)
۳۴,۳۲۳,۱۶۰	۷۱۵-۲۰۰-۹۰	سه‌راه بازدید ۹۰°	
۸,۷۲۲,۶۷۰	۷۱۳-۲۰۰-۱۶	تبدیل (۲۰۰ - ۱۶۰)	(دست ساز)
۴,۱۲۳,۸۶۰	۷۱۶-۲۰۰-۰۰	دریچه بازدید ۲۰۰ (دریچه ۱۱۰)	
۳,۳۸۷,۳۵۰	۷۸۱-۲۰۰-۰۰	درپوش تست	
۱۱,۱۸۰,۶۵۰	۷۰۰-۲۰۰-۰۵	لوله یک‌سر سوکت (۰.۵ متری)	
۱۷,۳۵۸,۷۳۰	۷۰۰-۲۰۰-۱۰	لوله یک‌سر سوکت (۱ متری)	
۳۲,۰۵۳,۲۵۰	۷۰۰-۲۰۰-۲۰	لوله یک‌سر سوکت (۲ متری)	
۴۶,۹۶۸,۴۶۰	۷۰۰-۲۰۰-۳۰	لوله یک‌سر سوکت (۳ متری)	
۱۲,۴۱۰,۴۴۰	۷۰۲-۲۰۰-۰۵	لوله دو سر سوکت (۰.۵ متری)	
۲۱,۵۹۲,۰۸۰	۷۰۲-۲۰۰-۱۰	لوله دو سر سوکت (۱ متری)	
۳۸,۴۳۴,۸۳۰	۷۰۲-۲۰۰-۲۰	لوله دو سر سوکت (۲ متری)	
۵۷,۴۲۰,۴۵۰	۷۰۲-۲۰۰-۳۰	لوله دو سر سوکت (۳ متری)	



Competitive Advantages :

استفاده از لوله و اتصالات پوش‌فیت با سایز ۲۰۰ میلی‌متر در خطوط جمع‌آوری پروژه‌های بزرگ، سبب اجرای یکپارچه و همگن سیستم، پایداری و حفظ آب‌بندی سیستم در درازمدت و حذف مشکلات اجرا و انطباق با دیگر سیستم‌ها خواهد شد.

مشکل :

پیش از این و با عدم دسترسی به لوله و اتصالات پوش‌فیت با سایز ۲۰۰ میلی‌متر، در خطوط جمع‌آوری پروژه‌های بزرگ و دارای حجم بالای تخلیه فاضلاب، طراح و مجری پروژه ناچار به ایجاد تغییرات در نقشه‌ها و یا استفاده از دیگر سیستم‌ها در ترکیب با سیستم پوش‌فیت بودند. این موضوع با برهم زدن یکنواختی سیستم، سبب ایجاد مشکلاتی در اجرا و انطباق سیستم‌ها و به خطر انداختن آب‌بندی می‌گردید.

راه حل پلی‌ران:

پلی‌ران تنها تولیدکننده لوله سایز ۲۰۰ میلی‌متر پوش‌فیت در ایران می‌باشد.

مبالغ فوق با احتساب ۱۰% عوارض قانونی می‌باشد.

لوله یک سر سوکت

قیمت (ریال)	تعداد در بسته	کد کالا	طول (سانتی متر)	قطر (میلی متر)
۱,۸۵۰,۱۴۰	۱۰	۹۰۰-۰۵۰-۰۳	۳۰	۵۰
۲,۴۸۶,۰۶۰	۱۰	۹۰۰-۰۵۰-۰۵	۵۰	
۳,۸۶۷,۰۰۰	۱۰	۹۰۰-۰۵۰-۱۰	۱۰۰	
۷,۲۷۹,۵۹۰	۱۰	۹۰۰-۰۵۰-۲۰	۲۰۰	
۱۰,۴۹۹,۸۸۰	۱۰	۹۰۰-۰۵۰-۳۰	۳۰۰	

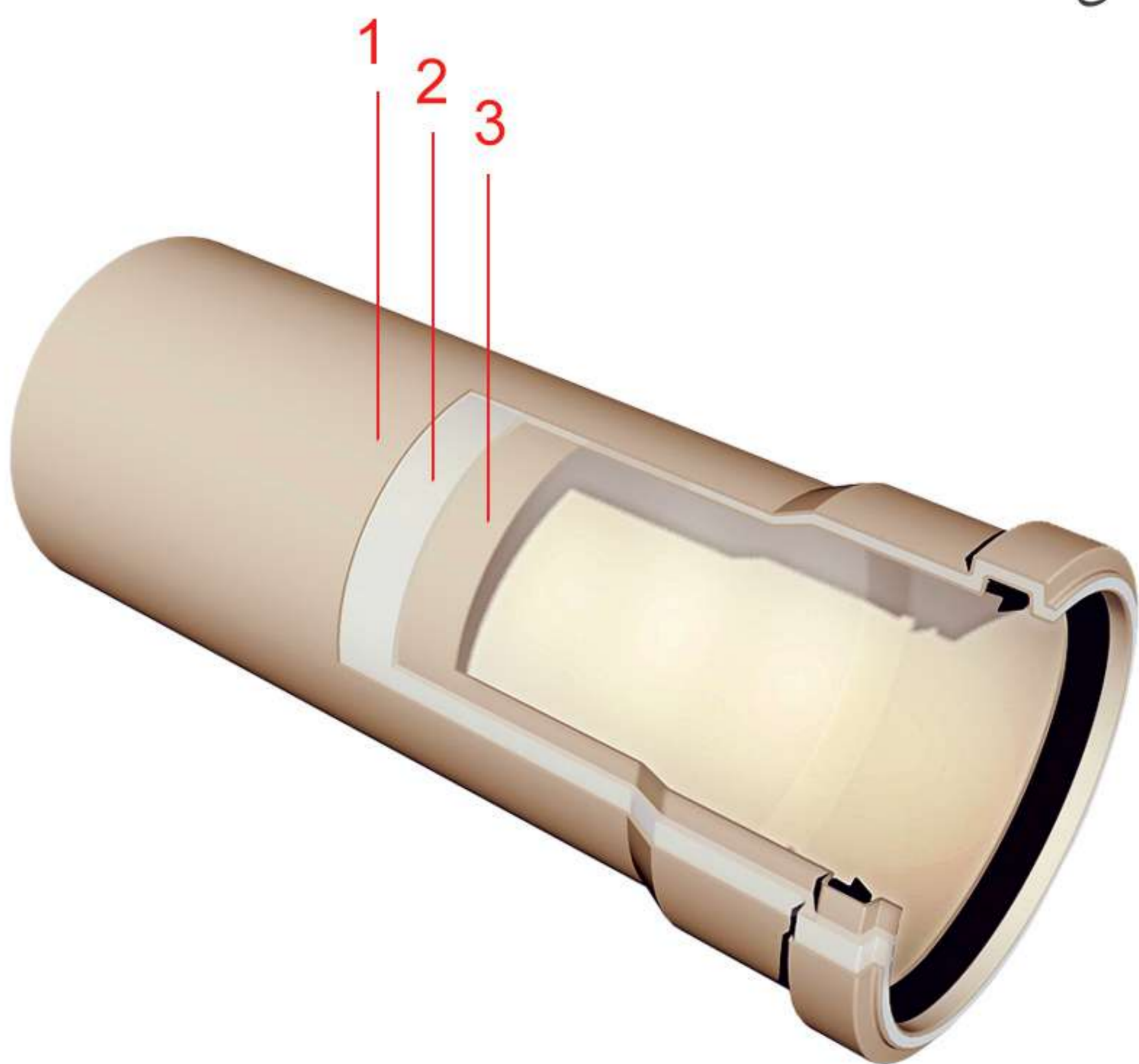
۲,۲۵۴,۹۱۰	۱۰	۹۰۰-۰۷۵-۰۳	۳۰	۷۵
۳,۸۱۷,۰۰۰	۱۰	۹۰۰-۰۷۵-۰۵	۵۰	
۶,۶۳۵,۹۱۰	۱۰	۹۰۰-۰۷۵-۱۰	۱۰۰	
۱۲,۹۸۲,۳۷۰	۱۰	۹۰۰-۰۷۵-۲۰	۲۰۰	
۱۸,۷۰۹,۷۴۰	۱۰	۹۰۰-۰۷۵-۳۰	۳۰۰	

۴,۶۸۱,۱۹۰	۶	۹۰۰-۱۱۰-۰۳	۳۰	۱۱۰
۷,۴۰۸,۲۷۰	۶	۹۰۰-۱۱۰-۰۵	۵۰	
۱۲,۲۶۲,۲۷۰	۶	۹۰۰-۱۱۰-۱۰	۱۰۰	
۲۳,۲۶۱,۷۸۰	۶	۹۰۰-۱۱۰-۲۰	۲۰۰	
۳۳,۹۶۱,۰۹۰	۶	۹۰۰-۱۱۰-۳۰	۳۰۰	



- ◆ امکان تولید لوله‌ها در شاخه‌های ۵ متری به صورت سفارشی وجود دارد.
- ◆ پلی‌ران تنها تولیدکننده لوله سایز ۲۰۰ میلی‌متر پوش فیت در ایران می‌باشد.

لوله‌ها در این سیستم توسط جدیدترین فناوری کواکستروژن در ساختاری سه لایه با قابلیت جذب صدای فوق العاده و مقاومت فیزیکی منحصر به فرد تولید می‌شوند و بهترین انتخاب برای بیمارستان‌ها، هتل‌ها، محیط‌های آموزشی، کتابخانه‌ها، استودیوهای ضبط صدا، برج‌های بلند مرتبه، منازل مسکونی و دیگر کاربری‌هایی است که به آرامش محیط اهمیت ویژه‌ای می‌دهند.



1. لایه مقاوم در برابر ضربه و صدمات مکانیکی (PP)

2. لایه جاذب صدا (Poliran KB)

3. لایه مقاوم به آب داغ، خوردگی و مواد شیمیایی (PP)

لوله یک سر سوکت

قیمت (ریال)	تعداد در بسته	کد کالا	طول (سانتی متر)	قطر (میلی متر)
۵,۱۲۹,۸۰۰	۴	۹۰۰-۱۲۵-۰۳	۳۰	۱۲۵
۹,۷۹۱,۰۰۰	۴	۹۰۰-۱۲۵-۰۵	۵۰	
۱۷,۷۲۷,۷۵۰	۴	۹۰۰-۱۲۵-۱۰	۱۰۰	
۳۳,۰۲۹,۳۰۰	۴	۹۰۰-۱۲۵-۲۰	۲۰۰	
۴۶,۰۹۸,۲۹۰	۴	۹۰۰-۱۲۵-۳۰	۳۰۰	

۹,۱۶۰,۹۱۰	۲	۹۰۰-۱۶۰-۰۳	۳۰	۱۶۰
۱۵,۲۶۶,۰۲۰	۲	۹۰۰-۱۶۰-۰۵	۵۰	
۳۵,۲۶۹,۱۶۰	۲	۹۰۰-۱۶۰-۱۰	۱۰۰	
۵۳,۹۴۴,۴۱۰	۲	۹۰۰-۱۶۰-۲۰	۲۰۰	
۸۰,۹۱۸,۳۴۰	۲	۹۰۰-۱۶۰-۳۰	۳۰۰	

۱۱,۱۸۰,۶۵۰	۲	۷۰۰-۲۰۰-۰۵	۵۰	۲۰۰
۱۷,۳۵۸,۷۳۰	۲	۷۰۰-۲۰۰-۱۰	۱۰۰	
۳۲,۰۵۳,۲۵۰	۲	۷۰۰-۲۰۰-۲۰	۲۰۰	
۴۶,۹۶۸,۴۶۰	۲	۷۰۰-۲۰۰-۳۰	۳۰۰	



- ◆ امکان تولید لوله‌ها در شاخه‌های ۵ متری به صورت سفارشی وجود دارد.
- ◆ پلی‌ران تنها تولیدکننده لوله سایز ۲۰۰ میلی‌متر پوش فیت در ایران می‌باشد.

لوله دوسر سوکت

قیمت (ریال)	تعداد در بسته	کد کالا	طول (سانتی متر)	قطر (میلی متر)
۳,۱۷۷,۹۷۰	۱۰	۹۰۲-۰۵۰-۰۵	۵۰	۵۰
۴,۳۶۳,۰۱۰	۱۰	۹۰۲-۰۵۰-۱۰	۱۰۰	
۷,۷۱۹,۷۸۰	۱۰	۹۰۲-۰۵۰-۲۰	۲۰۰	
۱۱,۱۵۳,۲۲۰	۱۰	۹۰۲-۰۵۰-۳۰	۳۰۰	

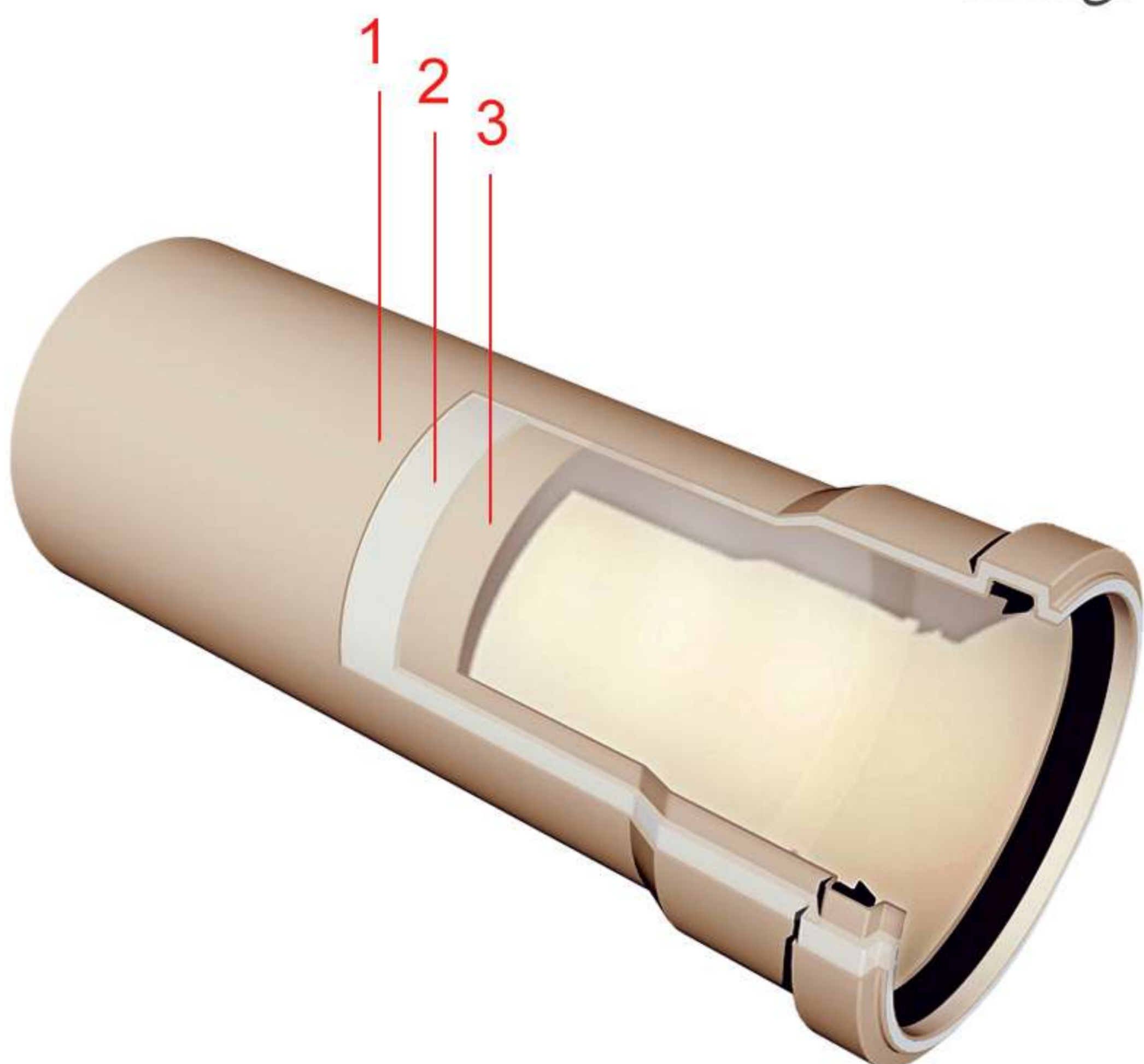
۴,۲۹۸,۴۱۰	۱۰	۹۰۲-۰۷۵-۰۵	۵۰	۷۵
۷,۱۳۹,۳۶۰	۱۰	۹۰۲-۰۷۵-۱۰	۱۰۰	
۱۳,۵۲۰,۳۰۰	۱۰	۹۰۲-۰۷۵-۲۰	۲۰۰	
۱۹,۹۸۰,۳۰۰	۱۰	۹۰۲-۰۷۵-۳۰	۳۰۰	

۸,۴۲۷,۵۷۰	۶	۹۰۲-۱۱۰-۰۵	۵۰	۱۱۰
۱۳,۱۶۵,۵۵۰	۶	۹۰۲-۱۱۰-۱۰	۱۰۰	
۲۳,۹۴۱,۶۰۰	۶	۹۰۲-۱۱۰-۲۰	۲۰۰	
۳۶,۱۸۰,۱۶۰	۶	۹۰۲-۱۱۰-۳۰	۳۰۰	



- ◆ امکان تولید لوله‌ها در شاخه‌های ۵ متری به صورت سفارشی وجود دارد.
- ◆ پلی‌ران تنها تولیدکننده لوله سایز ۲۰۰ میلی‌متر پوش فیت در ایران می‌باشد.

لوله‌ها در این سیستم توسط جدیدترین فناوری کواکستروژن در ساختاری سه لایه با قابلیت جذب صدای فوق العاده و مقاومت فیزیکی منحصر به فرد تولید می‌شوند و بهترین انتخاب برای بیمارستان‌ها، هتل‌ها، محیط‌های آموزشی، کتابخانه‌ها، استودیوهای ضبط صدا، برج‌های بلند مرتبه، منازل مسکونی و دیگر کاربری‌هایی است که به آرامش محیط اهمیت ویژه‌ای می‌دهند.



1. لایه مقاوم در برابر ضربه و صدمات مکانیکی (PP)

2. لایه جاذب صدا (Poliran KB)

3. لایه مقاوم به آب داغ، خوردگی و مواد شیمیایی (PP)

لوله دو سر سوکت

قیمت (ریال)	تعداد در بسته	کد کالا	طول (سانتی متر)	قطر (میلی متر)
۱۰,۹۴۱,۳۱۰	۴	۹۰۲-۱۲۵-۰۵	۵۰	۱۲۵
۱۹,۹۰۹,۱۰۰	۴	۹۰۲-۱۲۵-۱۰	۱۰۰	
۳۴,۳۳۶,۶۶۰	۴	۹۰۲-۱۲۵-۲۰	۲۰۰	
۴۷,۲۳۹,۰۲۰	۴	۹۰۲-۱۲۵-۳۰	۳۰۰	

۱۶,۲۸۰,۹۰۰	۲	۹۰۲-۱۶۰-۰۵	۵۰	۱۶۰
۳۶,۲۹۶,۰۶۰	۲	۹۰۲-۱۶۰-۱۰	۱۰۰	
۵۷,۵۳۱,۰۵۰	۲	۹۰۲-۱۶۰-۲۰	۲۰۰	
۸۶,۲۹۲,۷۷۰	۲	۹۰۲-۱۶۰-۳۰	۳۰۰	

۱۲,۴۱۰,۴۴۰	۲	۷۰۲-۲۰۰-۰۵	۵۰	۲۰۰
۲۱,۵۹۲,۰۸۰	۲	۷۰۲-۲۰۰-۱۰	۱۰۰	
۳۸,۴۳۴,۸۳۰	۲	۷۰۲-۲۰۰-۲۰	۲۰۰	
۵۷,۴۲۰,۴۵۰	۲	۷۰۲-۲۰۰-۳۰	۳۰۰	



- ◆ امکان تولید لوله‌ها در شاخه‌های ۵ متری به صورت سفارشی وجود دارد.
- ◆ پلی‌ران تنها تولیدکننده لوله سایز ۲۰۰ میلی‌متر پوش فیت در ایران می‌باشد.

تولید لوله‌های دو سر سوکت با ابتکاری از پلی‌ران و برای اولین بار در دنیا، با فراهم کردن دو لوله در یک شاخه، میزان هدررفت لوله در پروژه‌ها را به حداقل ممکن کاهش داد.

مشکل :

پیش از تولید لوله‌های دو سر سوکت و زمانی که تنها لوله‌های یک سر سوکت‌دار در دسترس بودند، زمانی که طولی کمتر از طول شاخه‌های استاندارد مورد نیاز بود، پس از برش لوله قسمت اضافی آن عملاً بدون استفاده باقی می‌ماند.

راه حل پلی‌ران:

با ابداع لوله‌های دو سر سوکت، در هر یک شاخه از لوله عملاً دو لوله در اختیار مجری قرار گرفت که پس از بریدن طول مورد نیاز از آن، قسمت باقی مانده به دلیل داشتن سوکت قابل استفاده بود. این ابتکار میزان هدررفت و دور ریز لوله‌ها را به صورت چشمگیری کاهش داد، تا حدی که امروزه برخی شرکت‌های مطرح اروپایی نیز با الگوبرداری از پلی‌ران لوله‌های خود را به صورت دو سر سوکت نیز تولید می‌کنند.

سال طراحی و ساخت : ۱۳۸۵

عصائی پشت بام	قطر (میلی متر)	کد کالا	قیمت (ریال)
	۵۰	۷۵۶-۰۵۰-۰۰۰	۱,۲۸۶,۶۳۰
	۷۵	۷۵۶-۰۷۵-۰۰۰	۲,۸۶۸,۴۴۰
	۱۱۰	۷۵۶-۱۱۰-۰۰۰	۶,۳۴۷,۰۹۰
	۱۲۵	۷۵۶-۱۲۵-۰۰۰	۹,۴۴۹,۲۲۰
	۱۶۰	۷۵۶-۱۶۰-۰۰۰	۱۴,۱۱۵,۴۶۰



کفشور سیفون دار	نوع	کد کالا	تعداد در کارتن	قیمت (ریال)
-----------------	-----	---------	----------------	-------------

کرم یا طوسی	۷۷۰-۰۵۰-۱۰	۴۸	۲,۱۱۳,۳۰۰
آبکاری کروم	۷۷۱-۰۵۰-۱۰	۴۸	۳,۶۰۹,۴۵۰



خروجی عمودی



کرم یا طوسی	۷۷۲-۰۵۰-۱۰	۵۵	۲,۲۸۳,۲۴۰
آبکاری کروم	۷۷۳-۰۵۰-۱۰	۵۵	۳,۶۰۹,۴۵۰



خروجی افقی

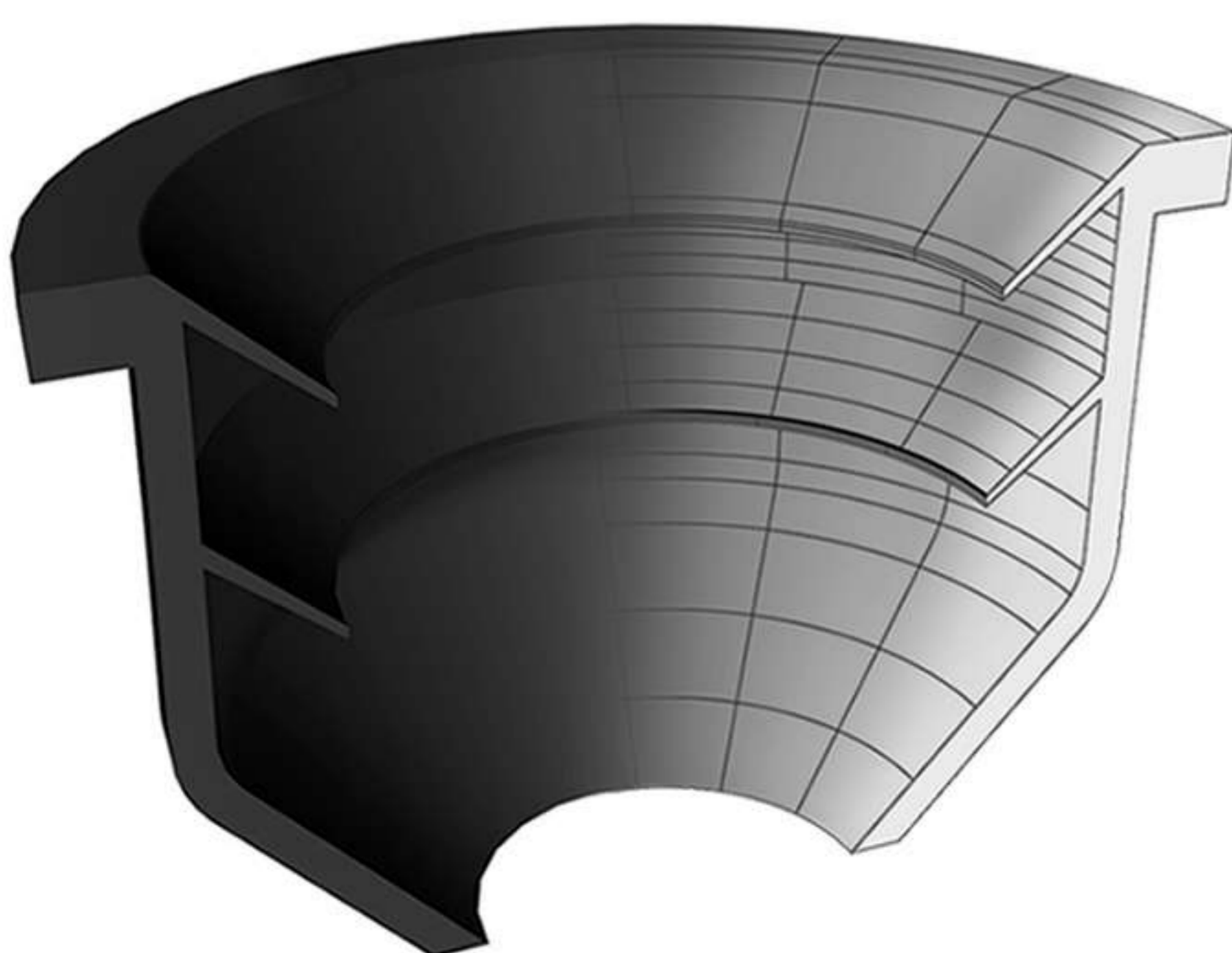


- ◆ کفشور سیفون دار از جنس ABS و با ابعاد صفحه 10x10 cm
- ◆ مناسب برای اجرا در فضاهای دارای محدودیت ارتفاعی
- ◆ سال طراحی و ساخت: ۱۳۸۶

بوگیر	قطر (میلی متر)	کد کالا	قیمت (ریال)
	۵۰	۷۶۰-۰۵۰-۰۰۰	۵۱۹,۲۰۰

Competitive Advantages :

رابط لاستیکی با طراحی ویژه دارای دو لبه داخلی جهت اتصال خروجی لوازم بهداشتی با لوله های سایز ۲۵، ۳۲ و یا ۴۰ میلی متری به لوله پوش فیت سایز ۵۰ میلی متر و جلوگیری از نفوذ بو و ورود حشرات به فضای داخلی.



کاربرد ویژه :
اتصال خروجی سینک ، روشویی ، ماشین لباسشویی یا ظرفشویی و ... به سیستم پوش فیت



بست پایدار Poliran RC

قیمت (ریال)	تعداد در کارتن	کد کالا	قطر (میلی متر)
۸۸۵,۱۰۰	۶۳	۰۸۶-۰۵۰-۰۳	۵۰
۱,۰۰۵,۱۴۰	۴۴	۰۸۶-۰۶۳-۰۳	۶۳
۱,۱۴۴,۱۵۰	۴۰	۰۸۶-۰۷۵-۰۳	۷۵
۱,۳۱۵,۲۶۰	۳۰	۰۸۶-۰۹۰-۰۳	۹۰
۱,۹۰۰,۲۷۰	۲۸	۰۸۶-۱۱۰-۰۳	۱۱۰
۲,۳۰۶,۰۶۰	۲۳	۰۸۶-۱۲۵-۰۳	۱۲۵
۳,۳۱۵,۴۵۰	۱۶	۰۸۶-۱۶۰-۰۳	۱۶۰



دیواری



۱,۰۳۴,۹۱۰	۶۰	۰۸۶-۰۵۰-۰۴	۵۰
۱,۱۱۹,۶۲۰	۴۴	۰۸۶-۰۶۳-۰۴	۶۳
۱,۳۰۵,۳۴۰	۳۰	۰۸۶-۰۷۵-۰۴	۷۵
۱,۴۲۴,۹۱۰	۲۸	۰۸۶-۰۹۰-۰۴	۹۰
۲,۱۴۰,۷۷۰	۲۴	۰۸۶-۱۱۰-۰۴	۱۱۰
۲,۶۲۳,۲۷۰	۲۲	۰۸۶-۱۲۵-۰۴	۱۲۵
۳,۷۲۶,۱۲۰	۱۶	۰۸۶-۱۶۰-۰۴	۱۶۰



سقفی جوشی



Competitive Advantages :

طراحی ویژه بست‌های پایدار با دو نیم حلقه نامساوی موجب استقرار بهتر لوله و اتصالات و جلوگیری از ایجاد هرگونه دوپه‌نی در لوله‌ها می‌گردد. همچنین لاستیک به کار رفته در بست با طراحی منحصر به فرد خود بین لوله و دیوار یا سقف قرار می‌گیرد و با جذب ارتعاشات ناشی از عبور جریان مانع انتقال صدای سیستم فاضلاب به محیط داخلی می‌گردد.

ویژگی‌ها :

- کاهش چشمگیر میزان انتقال صدای سازه‌برد به گواهی موسسه فرانهورفر آلمان
- طراحی دقیق شکل لاستیک که بدون استفاده از چسب روی بست قرار می‌گیرد و در اثر انبساط و انقباض لوله‌ها از جای خود خارج نمی‌شود
- ساخته شده از ورق فولاد گالوانیزه و مقاوم در برابر خوردگی و زنگ زدگی
- تایید عملکرد بی‌نظیر در کاهش انتقال صدا توسط موسسه فرانهورفر آلمان
- سرعت و سهولت در نصب بدون نیاز به آچار، با استفاده از مهره فلنجی آجدار
- ارائه شده در ۴ مدل دیواری، جوشی، آویز و قابل تنظیم متناسب با روش اجرا
- مناسب برای دیگر سیستم‌های فاضلابی پلیمری یا فلزی

نیم حلقه بالایی

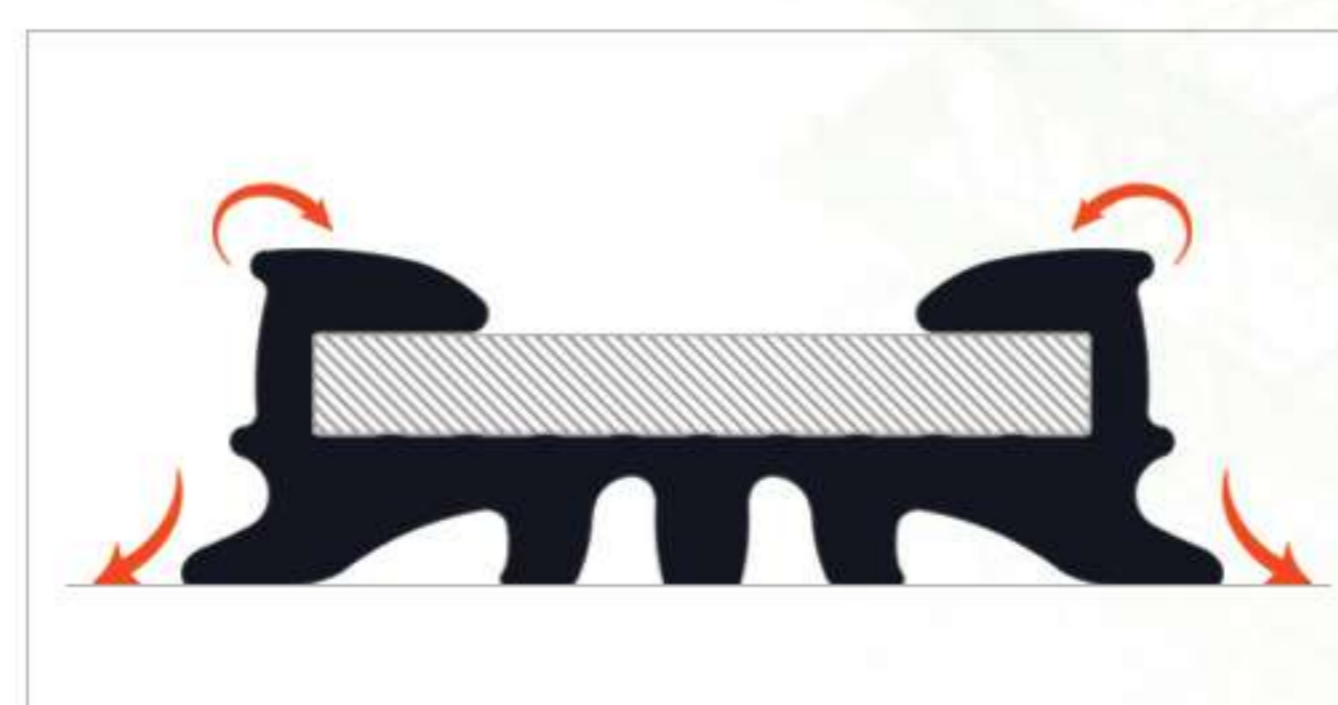


نیم حلقه پایینی



حالت بسته

استقرار کامل لاستیک روی بست و مهار مناسب لوله با حداقل سطح تماس



حالت باز

طراحی ویژه سطح مقطع لاستیک و نحوه قرارگیری آن روی بدنه فلزی بست



مبالغه فوق با احتساب ۱۰% عوارض قانونی می‌باشد.

قیمت (ریال)	تعداد در کارتن	کد کالا	قطر (میلی متر)
۹۷۰,۴۱۰	۵۶	۰۸۶-۰۵۰-۰۰۵	۵۰
۱,۰۹۷,۶۰۰	۳۲	۰۸۶-۰۶۳-۰۰۵	۶۳
۱,۱۹۶,۶۴۰	۳۲	۰۸۶-۰۷۵-۰۰۵	۷۵
۱,۳۸۳,۶۱۰	۲۲	۰۸۶-۰۹۰-۰۰۵	۹۰
۱,۹۷۴,۸۵۰	۲۴	۰۸۶-۱۱۰-۰۰۵	۱۱۰
۲,۴۲۰,۵۰۰	۲۰	۰۸۶-۱۲۵-۰۰۵	۱۲۵
۳,۳۴۲,۵۴۰	۱۴	۰۸۶-۱۶۰-۰۰۵	۱۶۰



سقفی قابل تنظیم



۱,۰۰۴,۱۷۰	۶۳	۰۸۶-۰۵۰-۰۰۶	۵۰
۱,۱۴۳,۲۰۰	۴۲	۰۸۶-۰۶۳-۰۰۶	۶۳
۱,۲۵۶,۲۳۰	۳۸	۰۸۶-۰۷۵-۰۰۶	۷۵
۱,۴۱۷,۴۰۰	۲۸	۰۸۶-۰۹۰-۰۰۶	۹۰
۲,۰۸۴,۵۱۰	۲۵	۰۸۶-۱۱۰-۰۰۶	۱۱۰
۲,۵۲۲,۱۰۰	۲۱	۰۸۶-۱۲۵-۰۰۶	۱۲۵
۳,۴۲۲,۹۴۰	۱۴	۰۸۶-۱۶۰-۰۰۶	۱۶۰



سقفی آویز



Competitive Advantages :

طراحی ویژه بست‌های پایدار با دو نیم حلقه نامساوی موجب استقرار بهتر لوله و اتصالات و جلوگیری از ایجاد هرگونه دوپهنی در لوله‌ها می‌گردد. همچنین لاستیک به کار رفته در بست با طراحی منحصر به فرد خود بین لوله و دیوار یا سقف قرار می‌گیرد و با جذب ارتعاشات ناشی از عبور جریان مانع انتقال صدای سیستم فاضلاب به محیط داخلی می‌گردد.



NEW!

بست پایدار پلی‌ران مدل Ultra-P

مقاومت چشمگیر در برابر خوردگی و زنگ زدگی

بست پایدار مدل Ultra-P با مقاومتی بسیار بیشتر در برابر خوردگی، محصول جدید پلی‌ران است که به طور ویژه برای استفاده در محیط‌های با رطوبت بالا مانند مناطق شمالی و جنوبی کشور، استخرها، مجموعه‌های ورزشی و... و همچنین محیط‌های با میزان خوردگی بالا مانند پروژه‌های صنعتی و آزمایشگاهی ارائه می‌گردد.

ویژگی‌ها :

- ♦ دارای پوشش رنگ کوره ای
- ♦ مناسب برای شرایط محیطی و آب و هوایی C1 تا C4 بر اساس استانداردهای ISO 12944-2 و EN 14713
- ♦ عملکرد عالی در ۱۰۰۰ ساعت تست پاشش نمک (Salt Spray) بر اساس استاندارد ASTM B117-18 بدون زنگ زدگی
- ♦ مقاومت بهتر در برابر خوردگی نسبت به آبکاری گالوانیزه گرم
- ♦ قابلیت استفاده در خارج از ساختمان و فضای آزاد
- ♦ بهترین انتخاب برای مناطق شمالی و جنوبی کشور، محیط‌های صنعتی، آزمایشگاهی، استخرها و مجموعه‌های ورزشی و...

برای دریافت اطلاعات بیشتر در مورد بست‌های مدل Ultra-P با دفتر مرکزی پلی‌ران تماس بگیرید.

مبالغ فوق با احتساب ۱۰% عوارض قانونی می باشد.

بست روکش دار	قطر (میلی متر)	کد کالا	تعداد در کارتن	قیمت (ریال)
دیواری	۵۰	۰۸۶-۰۵۰-۰۰۰	۱۰۶	۷۷۰,۱۶۰
	۶۳	۰۸۶-۰۶۳-۰۰۰	۸۰	۸۷۳,۲۸۰
	۷۵	۰۸۶-۰۷۵-۰۰۰	۶۸	۱,۰۸۶,۵۲۰
	۹۰	۰۸۶-۰۹۰-۰۰۰	۶۴	۱,۲۳۴,۰۶۰
	۱۱۰	۰۸۶-۱۱۰-۰۰۰	۳۰	۱,۵۰۰,۱۰۰
	۱۲۵	۰۸۶-۱۲۵-۰۰۰	۲۲	۱,۸۶۹,۲۸۰
	۱۶۰	۰۸۶-۱۶۰-۰۰۰	۲۰	۲,۱۷۱,۳۰۰
	۲۰۰	۰۸۶-۲۰۰-۰۰۰	۸	۴,۵۶۴,۱۰۰
	۲۵۰	۰۸۶-۲۵۰-۰۰۰	۴	۵,۱۵۹,۴۹۰
	سقفی جوشی	۴۰	۰۸۶-۰۴۰-۰۰۱	۱۶۰
۵۰		۰۸۶-۰۵۰-۰۰۱	۱۰۵	۷۷۱,۶۱۰
۶۳		۰۸۶-۰۶۳-۰۰۱	۸۰	۹۳۵,۳۷۰
۷۵		۰۸۶-۰۷۵-۰۰۱	۷۰	۱,۱۷۲,۲۵۰
۹۰		۰۸۶-۰۹۰-۰۰۱	۶۴	۱,۲۷۵,۵۵۰
۱۱۰		۰۸۶-۱۱۰-۰۰۱	۳۵	۱,۴۸۰,۰۸۰
۱۲۵		۰۸۶-۱۲۵-۰۰۱	۲۳	۲,۰۸۸,۷۶۰
۱۶۰		۰۸۶-۱۶۰-۰۰۱	۱۰	۲,۴۲۸,۹۲۰
سقفی قابل تنظیم	۵۰	۰۸۶-۰۵۰-۰۰۲	۷۰	۸۲۳,۱۰۰
	۶۳	۰۸۶-۰۶۳-۰۰۲	۶۴	۹۶۳,۹۵۰
	۷۵	۰۸۶-۰۷۵-۰۰۲	۴۲	۱,۱۳۹,۴۷۰
	۹۰	۰۸۶-۰۹۰-۰۰۲	۴۸	۱,۲۵۵,۳۹۰
	۱۱۰	۰۸۶-۱۱۰-۰۰۲	۲۷	۱,۵۳۱,۲۹۰
	۱۲۵	۰۸۶-۱۲۵-۰۰۲	۱۳	۱,۹۰۶,۸۴۰
	۱۶۰	۰۸۶-۱۶۰-۰۰۲	۹	۲,۴۰۷,۳۱۰
	۲۰۰	۰۸۶-۲۰۰-۰۰۲	۷	۴,۶۵۲,۷۲۰
	۲۵۰	۰۸۶-۲۵۰-۰۰۲	۳	۵,۴۵۵,۵۵۰



دیواری



سقفی جوشی



سقفی قابل تنظیم

- ♦ دارای روکش ویژه از جنس PVC که سبب جلوگیری از تماس مستقیم لوله‌ها با فولاد و ایجاد هرگونه خط و خش و آسیب روی آنها می‌گردد.
- ♦ روکش PVC ویژه به کار رفته، تقویت شده با تیتانیوم دی اکسید، دارای استحکام و طول عمری بالا و مقاومت مناسب در برابر مواد شیمیایی مختلف می‌باشد.
- ♦ ساخته شده از ورق فولاد گالوانیزه و مقاوم در برابر خوردگی و زنگ زدگی.

مبالغ فوق با احتساب ۱۰% عوارض قانونی می باشد.



ابزار	نام محصول	قطر (میلی متر)	کد کالا	قیمت (ریال)
	کونیک کن	۴۰-۲۰۰	۴۰۱-۱۶۰-۴۰	۲۵,۱۲۴,۹۳۰

◆ کاربرد: ایجاد پخ روی لوله‌های بریده شده



استاپر ۹۰ درجه	قطر (میلی متر)	کد کالا	قیمت (ریال)
	۷۵	۴۱۵-۰۷۵-۰۰	۱۲,۳۳۳,۸۵۰
	۹۰	۴۱۵-۰۹۰-۰۰	۱۴,۹۰۴,۸۴۰
	۱۱۰	۴۱۵-۱۱۰-۰۱	۱۶,۳۸۹,۹۸۰
	۱۲۵	۴۲۵-۱۲۵-۹۰	۱۹,۳۵۲,۱۰۰

◆ کاربرد: جداسازی و ایزوله کردن یک بخش از سیستم جهت انجام تست آب بند

◆ طراحی شده در تطابق با سه راه بازدید ۹۰ درجه پلیران



استاپر ۴۵ درجه	قطر (میلی متر)	کد کالا	قیمت (ریال)
	۱۶۰	۴۳۵-۱۶۰-۰۱	۴۵,۴۰۳,۷۸۰

◆ کاربرد: جداسازی و ایزوله کردن یک بخش از سیستم جهت انجام تست آب بند

◆ طراحی شده در تطابق با سه راه بازدید ایجاد شده از ترکیب سه راه ۴۵ درجه و دریچه بازدید

سایز ۱۶۰ میلی متر پلیران



اسپری روان کننده	حجم (سی سی)	کد کالا	تعداد در بسته	قیمت (ریال)
	۳۰۰	۶۰۵-۱۰۰-۰۰	۱۲	۳,۵۰۸,۶۱۰

این محصول با ایجاد لغزندگی مناسب، سبب سهولت در اجرا و نصب انواع لوله و اتصالات فاضلابی و آبرسانی که دارای حلقه آب بندی هستند از جمله سیستم‌های پوش فیت، پرس و ... می گردد

ویژگی‌ها:

- ◆ سهولت در استفاده به دلیل طراحی و تولید به صورت اسپری
- ◆ ایجاد لغزندگی مناسب جهت اتصال سیستم‌های پوش فیت
- ◆ عدم بیرون زدگی لوله و اتصالات در زمان تست آب بند به دلیل حل شدن مایع روان کننده در آب
- ◆ عدم دخالت در آب بند کردن سیستم هنگام تست
- ◆ سازگار با انواع مواد لاستیکی، پلیمری و فلزی
- ◆ سازگار با انواع حلقه های آب بندی
- ◆ سازگار با پوست دست به دلیل وجود گلیسرین در مایع روان کننده
- ◆ استفاده بهینه از محلول با کمترین اتلاف
- ◆ عدم نیاز به تماس دست برای پخش محلول بر روی لوله





قیمت (ریال)	کد کالا	قطر (میلی متر)	نام محصول	ابزار
۱۳۸,۵۳۴,۸۰۰	۵۰۰-۱۲۵-۴۰	۴۰ - ۱۲۵	لوله بر چند منظوره	
۱۵۵,۳۷۹,۷۵۰	۴۵۰-۱۶۰-۴۰	۴۰ - ۱۶۰		

- ◆ لوله بر چندمنظوره ابزاری ویژه است که پس از بررسی و نظرسنجی‌های مستمر در بخش نصب و اجرا، برای اولین بار توسط واحد تحقیق و توسعه (R&D) پلی ران طراحی و به بازار ارائه گردیده است.
- ◆ این ابزار با فراهم کردن امکان برش و پخ کردن همزمان لوله‌ها موجب تسهیل و افزایش سرعت کار اجرا می‌گردد.
- ◆ همراه این لوله بر یک جعبه ابزار نیز ارائه می‌گردد که درون آن یاتاقان‌های سایزهای مختلف، یک عدد متر، ست آچار آلن، آچار یک سر تخت یک سر رینگ و دفترچه راهنمای استفاده از لوله بر قرار دارد.
- ◆ قطعات یدکی لوله بر چندمنظوره به صورت جداگانه نیز قابل ارائه می‌باشد.

